

センターキャップ式バタフライ弁 **SBN形**
 準JWWA B 138 水道用バタフライ弁

JWWA B 138規格のバタフライ弁と同等の性能を有するうえ、規格品と比べ高さが低く抑えられます。また、操作キャップがバルブのセンターにある構造のため、弁室の設置が容易になります。

仕様

規格：準JWWA B 138
 呼び径：100mm～700mm
 使用流体：上水、工業用水、農水
 塗装：内面…エポキシ樹脂粉体塗装
 外面…エポキシ樹脂粉体塗装

種類：2種(7.5K)、3種(10K)
 使用圧力：2種(7.5K)…0.75MPa、3種(10K)…1.0MPa
 弁箱耐圧試験：呼び径350mm以下 2種(7.5K)…1.75MPa、3種(10K)…2.3MPa
 呼び径400mm以上 2種(7.5K)…1.4MPa、3種(10K)…2.1MPa
 弁座漏れ試験：2種(7.5K)…0.75MPa、3種(10K)…1.0MPa

取扱説明書
 技術資料
 CADデータ

特徴

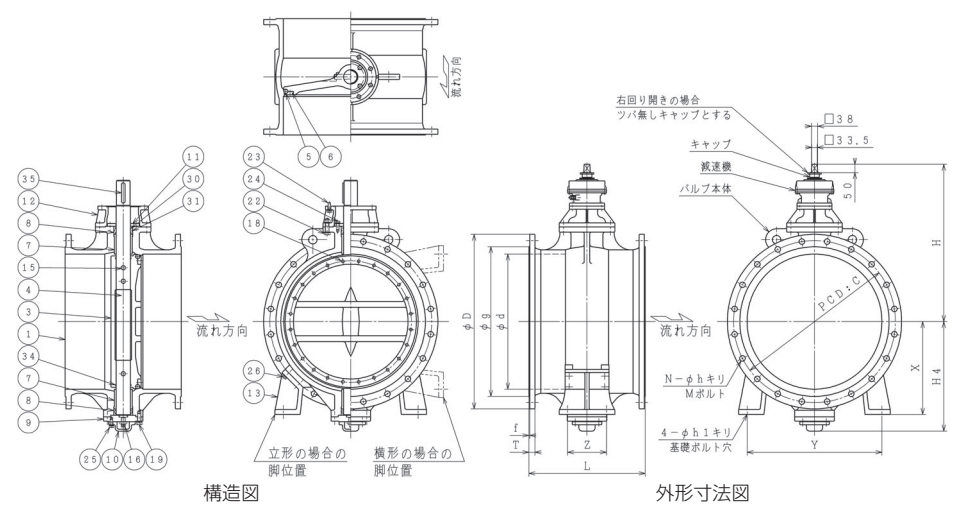
- 弁棒がゴム弁座を通過しない偏心構造を採用することで、ゴム弁座の局所的な摩擦や疲労が少なく、構造もシンプルに設計されているので、長期間安心して使用していただけます。
- 弁箱シート部に硬質クロムめっきを施し、弁体側にOリング状のゴム弁座を取り付けた構造になっており、流体圧力によりゴム弁座が弁箱シート部に適度に押しつけられるように止水するため、ゴム弁座の摩擦や疲労が少なく、バランスのとれた止水をします。また、この構造により、高圧になればなるほど止水性が向上するようになります。
- ゴム弁座がOリングタイプのため、シート部全周での抵抗も少なく、締切時の操作トルクが小さくなることで開閉を軽快に行うことができます。
- JWWA B 138規格のバタフライ弁より高さが低く抑えられます。また、操作キャップがバルブのセンターにある構造のため、弁室の設置が容易になります。

オプション
 延長スタンド付、ハンドル車式



センターキャップ式バタフライ弁 **SBN形**
 準JWWA B 138 水道用バタフライ弁

参考図



部品リスト

1. 弁箱	FCD450-10	16. ジャッキボルトナット	SUS420J2
3. 弁体	FCD450-10	18. 六角ボルト平座金	SUS304
4. 弁棒	SUS403	19. 六角ボルト平座金	SUS304
5. ゴム弁座	CR	22. 六角ボルトナット平座金	SUS304
6. 弁座押え	SUS304	23. 六角ボルト平座金	SUS304
7. 軸受ブッシュ	オイルレス	24. 六角ボルト	SUS304
8. Oリングブッシュ	CAC406	25. 六角ボルト平座金	SUS304
9. 調整フランジ	FCD450-10	26. 六角ボルト	SUS304
10. 底ふた	FCD450-10	30. Oリング	NBR
11. 押え板	SS400	31. Oリング	NBR
12. スタンド	FC200	34. Oリング	NBR
13. 脚	FC200	35. キー	S45C
15. テーパーピン	SUS420J2	※ 呼び径100、150mmは一部構造及び材質が異なります。	

図面番号・主要寸法 ※記載の無い寸法は別途図面でご確認ください。

図面番号	呼び径 mm	呼び圧力	接合用ボルト Mサイズ(本)/1台	L mm	Y mm	h1 mm	X mm	H4 mm	H mm	参考質量 kg
B01100211	100	7.5K	M16×70(8)	250	130	15	130	127	434	45
B01150211	150	7.5K	M16×75(12)	280	150	19	165	164	464	60
B01M01411	200	7.5K	M16×75(16)	300	200	19	185	220	527	110
B01M01411	250	7.5K	M20×80(16)	380	250	19	225	260	547	130
B01M22221	300	7.5K	M20×85(20)	400	300	19	250	290	557	160
B01M22221	350	7.5K	M22×90(20)	430	350	19	275	330	587	200
B01M22221	400	7.5K	M22×90(24)	470	400	19	300	360	612	255
B01M22221	450	7.5K	M24×95(24)	500	450	19	350	400	652	305
B01M22221	500	7.5K	M24×100(24)	530	500	23	400	440	732	410
B01M22221	600	7.5K	M24×100(32)	560	600	23	450	510	797	540
B01700311	700	7.5K	M30×110(32)	610	700	23	500	570	862	745

※接合ボルトは相手配管のフランジ厚さや座金の有無、ガスケットの形状等により異なります。