



## 下水道用補修弁 SCS14製/FCD製

準JWWA B 126水道用補修弁 (鉛レス対応品)

JWWA B 126水道用補修弁の構造をベースに、弁体と弁棒に下水から発生する硫化水素の腐食に強いSCS14製(SUS316)ステンレスを採用した下水配管用の補修弁です。「SCS14製」は弁箱にもSCS14製ステンレスを採用しています。管路の長寿命化に最適です。下水用空気弁と合わせてご使用ください。

仕 様	
規 格	準JWWA B 126
呼 び 径	75mm(150L:FCD製, 200L:SCS14製, FCD製) 100mm(200L:SCS14製, 250L:FCD製)
形 式	ボール弁形、キャップ式
使用流体	下水
塗 装	無塗装(SCS14製)/内外面エポキシ樹脂粉体塗装(FCD製)
種 類	2種(7.5K), 3種(10K), 4種(16K)
使用圧力	2種(7.5K)…0.75MPa, 3種(10K)…1.0MPa, 4種(16K)…1.6MPa
弁箱耐圧試験	2種(7.5K)…1.75MPa, 3種(10K)…2.3MPa, 4種(16K)…2.4MPa
弁座漏れ試験	2種(7.5K)…0.75MPa, 3種(10K)…1.0MPa, 4種(16K)…1.76MPa

**特 徴**

共通

- SCS14製ボール弁体を採用することにより、下水から発生する硫化水素による腐食を最小限に抑え、弁体の砂噛み等によるキズの発生も抑えます。
- 弁棒・ブランド・ボルトにも標準でステンレスを採用し、耐食性・耐久性が大幅アップ。
- シートに摩擦係数の極めて少ないPTFEを使用しているため、低い操作トルクで高い止水性を発揮します。
- フルポートで各種断水穿孔工事に対応しています。

SCS14製

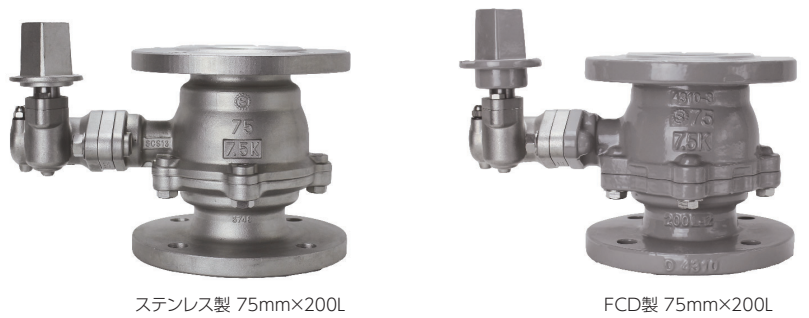
- 弁箱、弁体をはじめとした主要部品にステンレス(SCS14)を採用することにより、下水から発生する硫化水素による腐食が最小限に抑えられ、錆の発生も抑制でき、耐久性も優れており長期間安心して使用して頂けます。

FCD製

- 内外ともエポキシ樹脂粉体塗装を施し、錆の発生を抑えます。

**オ プ シ ョ ン**

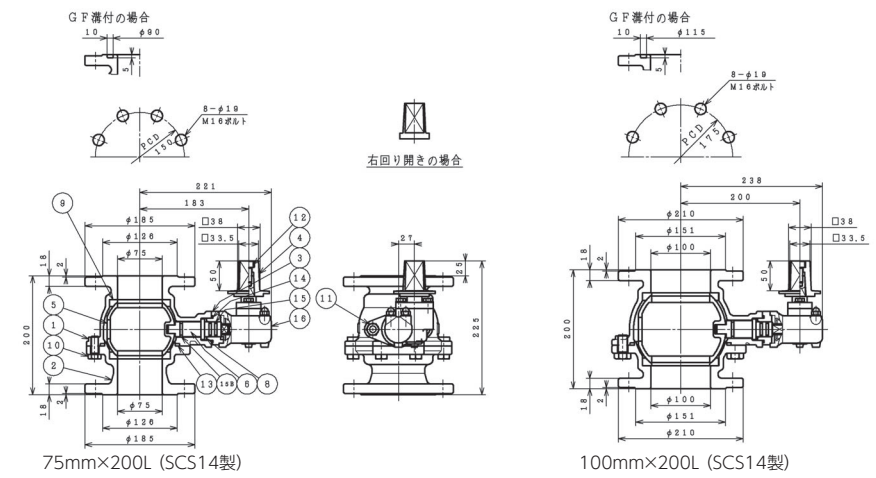
GF加工(※高圧、耐震性向上の為、GFタイプでの接合をおすすめしております。)



## 下水道用補修弁 SCS14製/FCD製

準JWWA B 126水道用補修弁 (鉛レス対応品)

### 参考図



### 部品リスト(呼び径75mm×200L SCS14製/FCD製)

1. 弁箱	SCS14/FCD450-10	10. 六角ボルト	SUS316/SUS304
2. 副弁箱	SCS14/FCD450-10	11. 植込ボルトナット平座金	SUS316/SUS304
3. グランド	SCS14	12. 六角穴付ボルト/六角穴付止めねじ	SUS304/SCM435
4. キャップ	SCS13/FCD450-10	13. Oリング	NBR
5. 弁体	SCS14	14. Oリング	NBR
6. 弁棒	SUS316	15. Oリング	NBR
8. スラストワッシャ	合成樹脂	15B. Oリング	NBR
9. 弁座	CR/PTFE	16. 減速機	—

### 図面番号・主要寸法

※記載の無い寸法は別途図面でご確認ください。

図面番号	本体	呼び径×面間 mm	呼び圧力	接合用ボルト Mサイズ(本)	最長幅 mm	参考重量 kg
D49075223	SCS14製	75×200	7.5K	M16×65(4/面)	327	19
D49100102	SCS14製	100×200	7.5K	M16×65(4/面)	357	25
D49075313	SCS14製	75×200	10K	M16×65(8/面)	314	17
D49100203	SCS14製	100×200	10K	M16×65(8/面)	356	22
D49075502	SCS14製	75×200	16K	M20×65(8/面)	321	19
D76075135	FCD製	75×150	7.5K	M16×70(4/面)	329	18
D76075135	FCD製	75×200	7.5K	M16×70(4/面)	329	20
D76100132	FCD製	100×250	7.5K	M16×70(4/面)	359	30
D72075314	FCD製	75×200	10K	M16×70(8/面)	316	19
D77100123	FCD製	100×250	10K	M16×70(8/面)	354	26
D73075314	FCD製	75×200	16K	M20×70(8/面)	323	20
D73100313	FCD製	100×250	16K	M20×70(8/面)	353	30

※接合ボルトは相手配管のフランジ厚さや座金の有無、ガスケットの形状等により異なります。