



## メタルシート仕切弁

JWWA B 122水道用ダクタイル鑄鉄(メタルシート)仕切弁

SHJ形



長年にわたり仕切弁の定番であるメタルシート仕切弁です。  
呼び径300mm以下は弁棒・締付ボルトにステンレスを採用し、耐久性・耐食性が向上しています。  
内外面に標準でエポキシ樹脂粉末塗装を施しており、錆等の発生が抑えられ赤水防止に最適です。



### 仕様

規格：JWWA B 122  
呼び径：50mm～500mm  
形式：内ねじ式  
使用流体：上水、工業用水、農水  
塗装：内面…エポキシ樹脂粉末塗装 外面…合成樹脂塗装又はエポキシ樹脂粉末塗装  
種類：2種(7.5K)、3種(10K)  
使用圧力：2種(7.5K)…0.75MPa、3種(10K)…1.0MPa  
弁箱耐圧試験：呼び径350mm以下 2種(7.5K)…1.75MPa、3種(10K)…2.3MPa  
呼び径400mm以上 2種(7.5K)…1.4MPa、3種(10K)…2.1MPa  
弁座漏れ試験：2種(7.5K)…0.75MPa、3種(10K)…1.0MPa



取扱説明書  
技術資料

### 特徴

- ・呼び径300mm以下は弁棒、締付ボルトにステンレスを採用し、耐久性・耐食性が向上しています。
- ・内外面に標準でエポキシ樹脂粉末塗装を施しており、錆等の発生が抑えられ赤水防止に最適です。
- ・軸部はオリングによる止水方法を採用しており、通水時でも交換が可能で維持管理に適しています。
- ・吊上げ用のフック・アイナットが付いており、施工時の取り回しが容易です。

### オプション

ロング形(50-300mm)、ハンドル車式、脱着式ハンドル車、  
開度計(埋設配管用50-300mm/露出配管用75-300mm)、中間ロッド

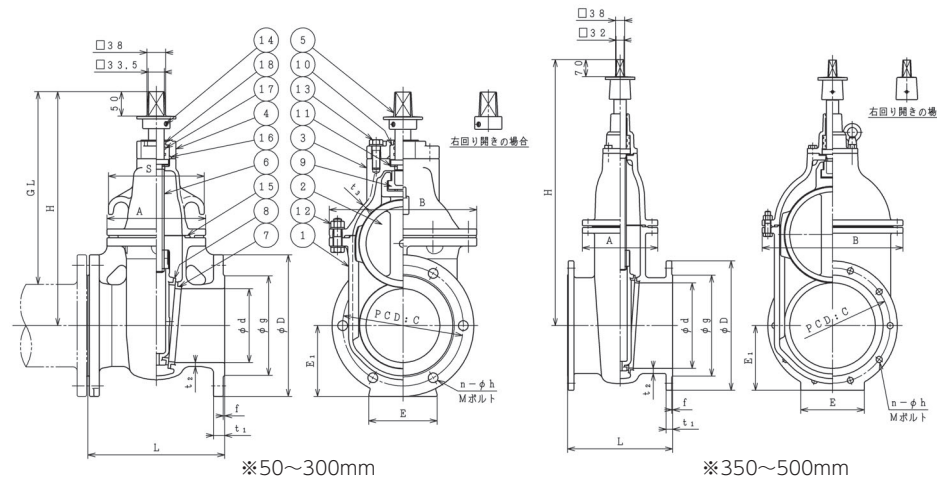


## メタルシート仕切弁

JWWA B 122水道用ダクタイル鑄鉄(メタルシート)仕切弁

SHJ形

### 参考図



### 部品リスト(呼び径50-300mm)

1. 弁箱	FCD450-10	10. オリングケース	合成樹脂
2. 弁体	FCD450-10	11. スラストワッシャ	合成樹脂
3. ふた	FCD450-10	12. 六角ボルトナット平座金	SUS304
4. パッキン箱	FCD450-10	13. 六角ボルト平座金	SUS304
5. キャップ	FCD450-10	14. 六角穴付止めねじ	SCM435
6. 弁棒	SUS403	15. ガasket	SBR
7. 弁箱弁座	CAC406/CAC411	16. オリング	NBR
8. 弁体弁座	CAC406/CAC411	17. オリング	NBR
9. めねじこま	CAC406/CAC411	18. ダストシール	NBR

### 図面番号・主要寸法

※記載の無い寸法は別途図面でご確認ください。

図面番号	呼び径 mm	呼び圧力	接合用ボルト Mサイズ(本)/1台	L mm	H mm	H(ロング形) mm	埋設配管用 開度計付	露出配管用 開度計付	参考質量 kg
H08L34301	50	7.5K	M16×60(8)	180	300	355	○	—	16
H08L34301	75	7.5K	M16×70(8)	240	339	421	○	○	26
H08L34301	100	7.5K	M16×70(8)	250	395	480	○	○	35
H08L34301	150	7.5K	M16×75(12)	280	480	575	○	○	61
H08L34301	200	7.5K	M16×75(16)	300	560	675	○	○	88
H08L34301	250	7.5K	M20×85(16)	380	668	722	○	○	131
H08L34301	300	7.5K	M20×90(20)	400	781	835	○	—	180
H01L16301	350	7.5K	M22×90(20)	430	1090	—	—	—	324
H01L16301	400	7.5K	M22×95(24)	470	1230	—	—	—	480
H01L16301	450	7.5K	M24×100(24)	500	1340	—	—	—	655
H01L16301	500	7.5K	M24×100(24)	530	1440	—	—	—	775

※接合ボルトは相手配管のフランジ厚さや座金の有無、ガスケットの形状等により異なります。

### オプション



ロング形



埋設配管用開度計



露出配管用開度計



中間ロッド