



下水道用補修弁

準JWWA B 126水道用補修弁 SCS14/FCD製



JWWA B 126水道用補修弁の構造をベースに、弁体と弁棒に下水から発生する硫化水素の腐食に強いSCS14製(SUS316)ステンレスを採用した下水配管用の補修弁です。[SCS14製]は弁箱にもSCS14製ステンレスを採用しています。管路の長寿命化に最適です。下水用空気弁と合わせてご使用ください。



仕様

規格：準JWWA B 126
 呼び径：75mm(150L:FCD製、200L:SCS14製、FCD製)
 100mm(200L:SCS14製、250L:FCD製)
 形式：ボール弁形、キャップ式
 使用流体：下水
 塗装：無塗装(SCS14製)/内外面エポキシ樹脂粉体塗装(FCD製)
 種類：2種(7.5K)、3種(10K)、4種(16K)
 使用圧力：2種(7.5K)…0.75MPa、3種(10K)…1.0MPa、4種(16K)…1.6MPa
 弁箱耐圧試験：2種(7.5K)…1.75MPa、3種(10K)…2.3MPa、4種(16K)…2.4MPa
 弁座漏れ試験：2種(7.5K)…0.75MPa、3種(10K)…1.0MPa、4種(16K)…1.76MPa



取扱説明書
技術資料

特徴

共通

- SCS14製ボール弁体を採用することにより、下水から発生する硫化水素による腐食を最小限に抑え、弁体の砂噛み等によるキズの発生も抑えます。
- 弁棒・グラウンド・ボルトにも標準でステンレスを採用し、耐食性・耐久性が向上しました。
- 弁座に摩擦係数の極めて少ないPTFEを使用しているため、低い操作トルクで高い止水性を発揮します。
- フルポートで各種断水穿孔工事に対応しています。

SCS14製

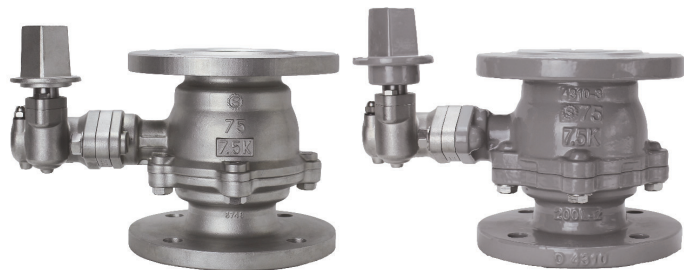
- 弁箱、弁体をはじめとした主要部品にステンレス(SCS14)を採用することにより、下水から発生する硫化水素による腐食が最小限に抑えられ、錆の発生も抑制でき、耐久性も優れており長期間安心して使用して頂けます。

FCD製

- 内外ともエポキシ樹脂粉体塗装を施し、錆の発生を抑えます。

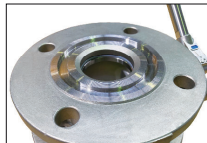
注意事項

- 当社では耐震性向上、ウォーターハンマーによるパッキン飛び出し防止の為、上面GFタイプを標準としています。



ステンレス製 75mm×200L

FCD製 75mm×200L

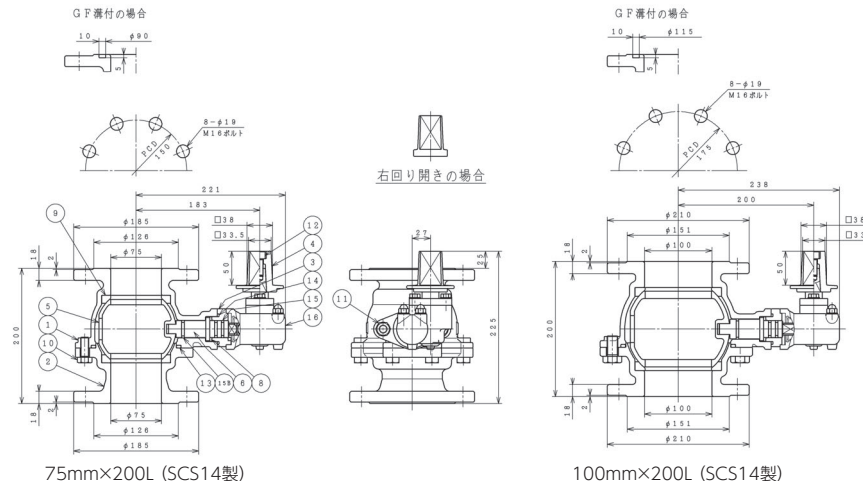


上面GFタイプ

下水道用補修弁

準JWWA B 126水道用補修弁 SCS14/FCD製

参考図



部品リスト(呼び径75mm×200L SCS14製/FCD製)

1. 弁箱	SCS14/FCD450-10	10. 六角ボルト	SUS316/SUS304
2. 副弁箱	SCS14/FCD450-10	11. 挿入ボルトナット平座金	SUS316/SUS304
3. グラウンド	SCS14	12. 六角穴付ボルト/六角穴付止めねじ	SUS304/SCM435
4. キャップ	SCS13/FCD450-10	13. Oリング	NBR
5. 弁体	SCS14	14. Oリング	NBR
6. 弁棒	SUS316	15. Oリング	NBR
8. スラストワッシャ	合成樹脂	15B. Oリング	NBR
9. 弁座	CR/PTFE	16. 減速機	—

図面番号・主要寸法

※記載の無い寸法は別途図面でご確認ください。

図面番号	本体	呼び径×面間 mm	呼び圧力	接合用ボルト Mサイズ(本/1面)	最長幅 mm	参考重量 Kg
D49075232	SCS14製	75×200	7.5K	M16×65(4)	327	19
D49100112	SCS14製	100×200	7.5K	M16×65(4)	358	25
D49075322	SCS14製	75×200	10K	M16×65(8)	314	17
D49100212	SCS14製	100×200	10K	M16×65(8)	354	22
D49075501	SCS14製	75×200	16K	M20×65(8)	321	19
D76075153	FCD製	75×150	7.5K	M16×70(4)	329	18
D76075153	FCD製	75×200	7.5K	M16×70(4)	329	20
D76100142	FCD製	100×250	7.5K	M16×70(4)	359	30
D83075223	FCD製	75×200	10K	M16×70(8)	321	17
D77100132	FCD製	100×250	10K	M16×70(8)	358	26
D73075323	FCD製	75×200	16K	M20×70(8)	326	20
D73100322	FCD製	100×250	16K	M20×70(8)	354	30

※接合ボルトは相手配管のフランジ厚さや座金の有無、ガスケットの形状等により異なります。

※JIS及びJWWA規格において7.5KはRF形-RF形又はRF形-GF形、10K~20KはRF形-GF形の組み合わせで使用するとされています。(社)日本水道協会水道施設耐震工法指針には、耐震性の面から水密性に優れたRF形-GF形の組み合わせが望ましいとされています。