



水道用急速空気弁

JWWA B137 水道用急速空気弁



日本水道協会JWWA B 137規格に適合した水道用急速空気弁です。
呼び径25~75mmは浅層埋設に対応しています。
ダクタイル鋳鉄(FCD450-10)製で安心の内外面エポキシ樹脂粉体塗装品です。



仕様

規格: JWWA B 137
呼び径: 25mm~150mm
形式: 急速
使用流体: 上水、工水、農水、その他
塗装: 内外面エポキシ樹脂粉体塗装
種類: 2種(7.5K)、3種(10K)、4種(16K)
使用圧力: 2種(7.5K)…0.75MPa、3種(10K)…1.0MPa、4種(16K)…1.6MPa
弁箱耐圧試験: 2種(7.5K)…1.75MPa、3種(10K)…2.3MPa、4種(16K)…2.4MPa
弁座漏れ試験: 2種(7.5K)…0.75MPa、3種(10K)…1.0MPa、4種(16K)…1.76MPa



特徴

- 内外面ともエポキシ樹脂粉体塗装を施し、錆の発生を抑えます。
- ボルト類はステンレス(SUS304)製で長期使用も安心です。
- 25mmは遊動弁体とフロート弁体が連結されているため、この原理を応用し連動することにより作動がスムーズかつ確実です。
- ボールコックはステンレス(SCS13)製で凍結破損防止機能付、長期使用でも安心です。操作が容易なロングレバータイプも用意しております。
- 鉛を含む銅合金を一切使用しない鉛レス製品となっております。

注意事項

- ポンプ付近に設置された空気弁は水理条件により、瞬間的に激しく負圧(吸気)と正圧(排気)を繰り返す場合がございます。その際、空気弁や管路・接合部に大きな負荷がかかり、場合によっては空気弁が破損することがございます。検討の際はご相談いただけますようお願い申し上げます。

オプション

13mm(R3/4)、20mm(R1)、200mm(本体150mm性能)5種(20K)(25-75mmのみ)、低圧仕様、ロングレバーボールコック(13-25mm)、圧力開放弁、ステンレス製保護カバー(13-75mm)



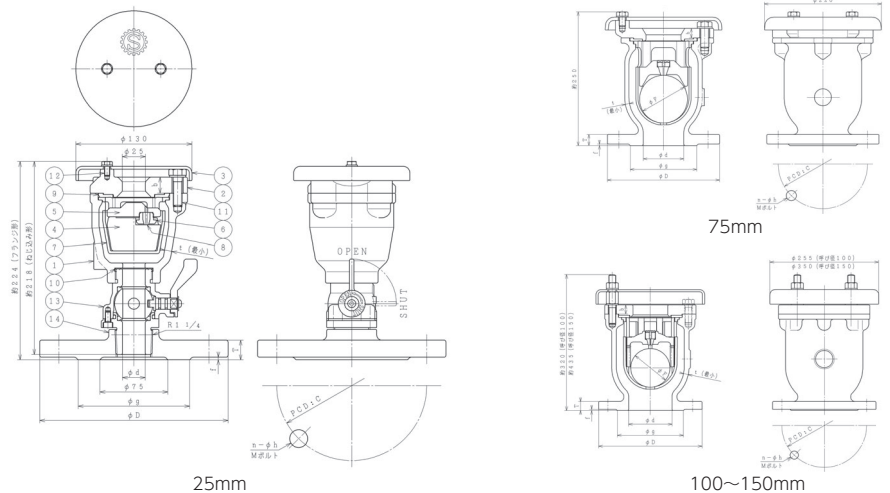
25mm

75mm

水道用急速空気弁

JWWA B137 水道用急速空気弁

参考図



部品リスト(呼び径25mm)

1. 弁箱	FCD450-10	8. 小空気孔弁座	SBR
2. ふた	FCD450-10	9. 大空気孔弁座	SBR
3. カバー	FCD450-10	10. ガasket	SBR
4. フロート弁体	エポナイト	11. 六角ボルト平座金	SUS304
5. 遊動弁体	合成樹脂	12. 六角ボルト平座金	SUS304
6. 小空気孔弁座押え	合成樹脂	13. ボールコック(凍結破損防止機能付)	SCS13
7. フロート弁体案内	合成樹脂	14. フランジ	FCD450-10

図面番号・主要寸法

※記載の無い寸法は別途図面でご確認ください。

図面番号	接続方式	呼び径 mm	呼び圧力	接続ねじ/ 接合用ボルトMサイズ(本)	高さ mm	幅 mm	参考質量 Kg
A20025671	ねじ込み形	25	7.5K	R1 1/4	218	130	5
A20025671	ねじ込み形	25	10K	R1 1/4	218	130	5
A20025671	フランジ形	25	7.5K	M16×70(4)	224	211	10
A20025671	フランジ形	25	10K	M16×60(8)	224	185	9
A58075101	フランジ形	75	7.5K	M16×70(4)	250	220	16
A58075101	フランジ形	75	10K	M16×60(8)	250	220	15
A61100103	フランジ形	100	7.5K	M16×70(4)	320	255	26
A61100151	フランジ形	100	10K	M16×60(8)	320	255	24
A61150106	フランジ形	150	7.5K	M16×75(6)	435	350	62
A61150152	フランジ形	150	10K	M20×75(8)	435	350	61

※接合ボルトは相手配管のフランジ厚さや座金の有無、ガスケットの形状等により異なります。

オプション



保護カバー

ロングレバーボールコック
(13-25mm用)

圧力開放弁