



## レバー補修弁 50

準JWWA B 126水道用補修弁

CDY形



JIS 50mmフランジに接続可能な、JWWA B 126規格に準拠した水道用補修弁です。  
キャメル50(地下式排水栓50mm)、急速空気弁呼び径25mm(フランジ50mm)に対応しています。



仕 様

規 格：準JWWA B 126  
呼 径：50mm(100L、150L)  
形 式：ボール弁形、レバー式  
使用流体：上水、工業用水、農水  
塗 装：内外面エポキシ樹脂粉体塗装  
種 類：2種(7.5K)、3種(10K)  
使用圧力：2種(7.5K)・・・0.75MPa、3種(10K)・・・1.0MPa  
弁箱耐圧試験：2種(7.5K)・・・1.75MPa、3種(10K)・・・2.3MPa  
弁座漏れ試験：2種(7.5K)・・・0.75MPa、3種(10K)・・・1.0MPa



取扱説明書  
技術資料

特 徴

- ・JWWA B 126規格に準拠した安心の補修弁です。
- ・JIS 50mmのフランジに接続できます。
- ・キャメル50(地下式排水栓50mm)等と合わせてご使用頂けます。

注 意 事 項

- ・上面GF/下面RF仕様のみとなります。
- ・50mm×100L(上下面フランジ)、50mm×150L(上面フランジ)は接合用植込ボルトナットが付属しています。



50mm×150L

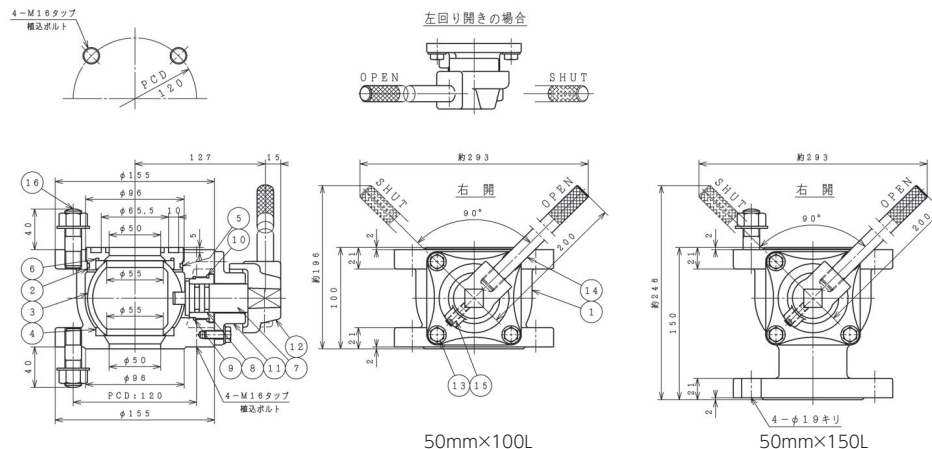
カタログ番号: CDY補-2

## レバー補修弁 50

準JWWA B 126水道用補修弁

CDY形

参考図



### 部品リスト(呼び径50mm×100L)

1. 弁箱	FCD450-10	9. 軸受	C3604
2. 弁座受け	C3771	10. Oリング	NBR
3. 弁体	CAC406	11. ストップ	FCD450-10
4. 弁座	PTFE	12. キャップ	FCD450-10
5. Oリング	NBR	13. 六角ボルト・座金	SUS304
6. Oリング	NBR	14. レバーハンドル	SUS403
7. 弁棒	SUS304又はC3771	15. 六角穴付止めねじ	SUS304
8. Oリング	NBR	16. 植込ボルト・ナット・座金	SUS304

図面番号・主要寸法 ※記載の無い寸法は別途図面でご確認ください。

図面番号	呼び径×面間 mm	呼び圧力	接合用ボルト Mサイズ(本)	最長幅 mm	参考重量 kg
D84050111	50×100	7.5K	一☆1	293	10
D84050211	50×100	10K	一☆1	293	10
D84050311	50×150	7.5K	M16×70(4/下面のみ)☆2	293	11
D84050411	50×150	10K	M16×70(4/下面のみ)☆2	293	11

※接合ボルトは相手配管のフランジ厚さや座金の有無、ガスケットの形状等により異なります。  
 ※JIS及びJWWA規格において7.5KはRF形-RF形又はRF形-GF形、10K~20KはRF形-GF形の組み合わせで使用するとされて  
 います。(社)日本水道協会水道施設耐震工法指針には、耐震性の面から水密性に優れたRF形-GF形の組み合わせが望ましいと  
 されています。

☆1 50mm×100L 仕様には、製品に接合用植込ボルトナットが付属しています。  
 ☆2 50mm×150L 仕様には、上面フランジに接合用植込ボルトナットが付属しています。



弁体収納式地下式排水栓キャメル50  
(50mm)



水撃防止形空気弁ダイナミックエア  
(50mm フランジ形)