



バタフライ弁

JWWA B 138 水道用バタフライ弁

SBN形

弁棒がゴム弁座部を通過しない偏心構造を採用しているため、ゴム弁座の局部的な摩擦や疲労が少なく、弁箱シート部に硬質クロムめっきを施しているため、安定した止水性を維持します。構造もシンプルに設計されているので、長年の使用に最適です。

仕様

規格：JWWA B 138
 呼び径：100mm～1000mm ※100mm、150mmは規格準拠品です
 使用流体：上水、工業用水、農水
 塗装：内面…エポキシ樹脂粉体塗装
 外面…エポキシ樹脂粉体塗装
 種類：2種(7.5K)、3種(10K)
 使用圧力：2種(7.5K)…0.75MPa、3種(10K)…1.0MPa
 弁箱耐圧試験：呼び径350mm以下 2種(7.5K)…1.75MPa、3種(10K)…2.3MPa
 呼び径400mm以上 2種(7.5K)…1.4MPa、3種(10K)…2.1MPa
 弁座漏れ試験：2種(7.5K)…0.75MPa、3種(10K)…1.0MPa



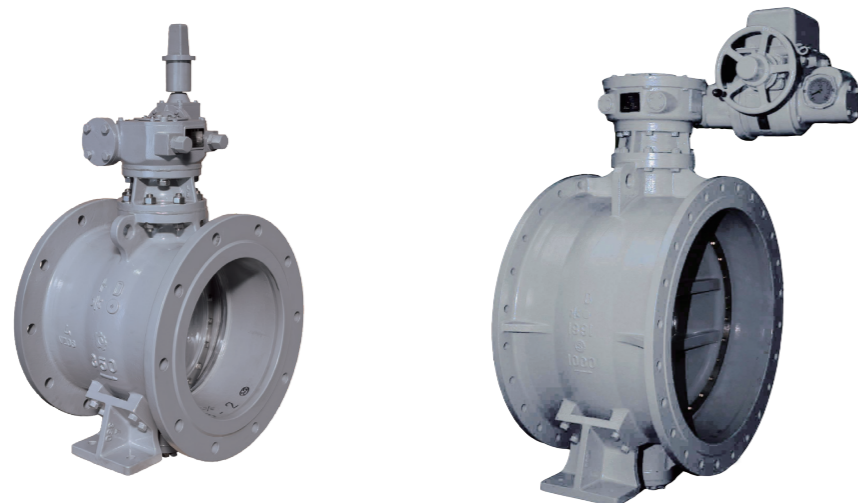
取扱説明書
技術資料
CADデータ

特徴

- 弁棒がゴム弁座部を通過しない偏心構造を採用することで、ゴム弁座の局部的な摩擦や疲労が少なく、構造もシンプルに設計されているので、長期間安心して使用していただけます。
- 弁箱シート部に硬質クロムめっきを施し、弁体側にリング状のゴム弁座を取り付けた構造になっており、流体圧力によりゴム弁座が弁箱シート部に適度に押しつけられるように止水するため、ゴム弁座の摩擦や疲労が少なく、バランスのとれた止水をします。また、この構造により、高圧になればなるほど止水性が向上するようになります。
- ゴム弁座がリングタイプのため、シート部全周での抵抗も少なく、締切時の操作トルクが小さくなることで開閉を軽快に行うことができます。
- 立形、横形に対応しています。

オプション

電動式、発信機(セルシン又はポテンショメータ)、R/I変換器、受信機、延長スタンド付、ハンドル車式



手動式

電動式

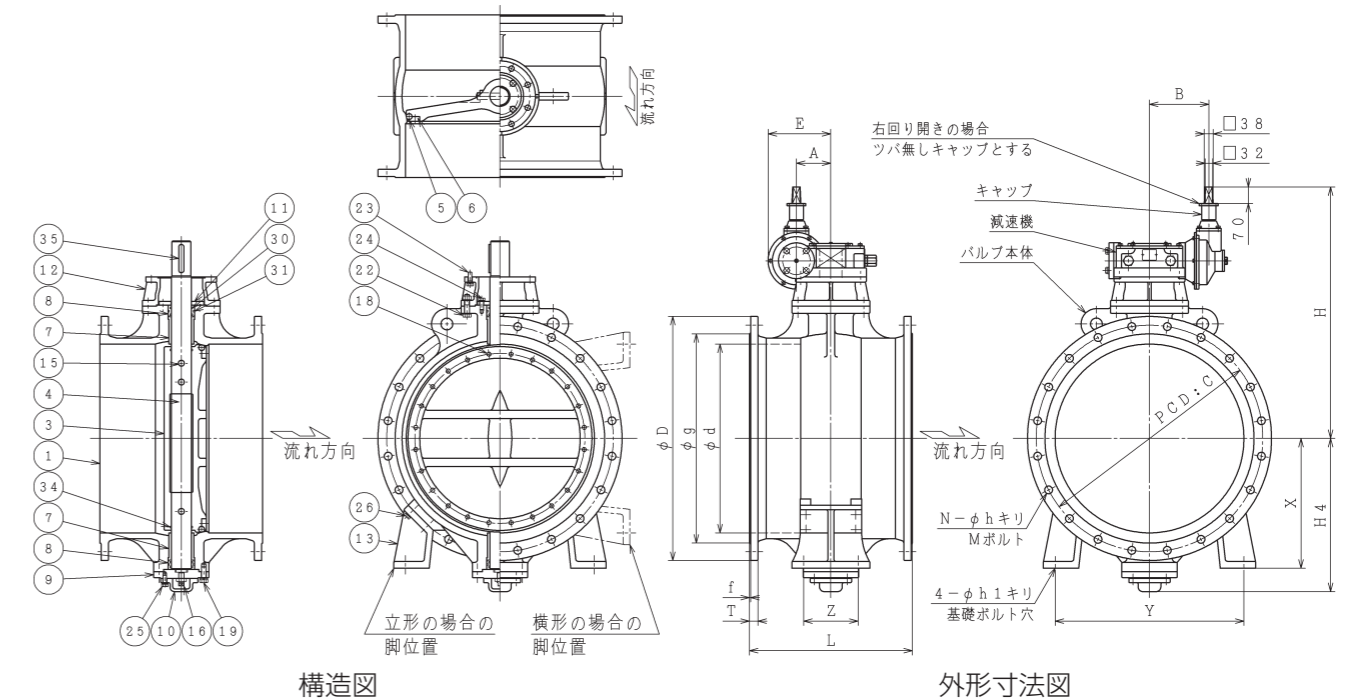
カタログ番号:SBN1蝶-4

バタフライ弁

JWWA B 138 水道用バタフライ弁

SBN形

参考図



部品リスト

1. 弁箱	FCD450-10	16. ジャッキボルトナット	SUS420J2
3. 弁体	FCD450-10	18. 六角ボルト平座金	SUS304
4. 弁棒	SUS403	19. 六角ボルト平座金	SUS304
5. ゴム弁座	CR	22. 六角ボルトナット平座金	SUS304
6. 弁座押え	SUS304	23. 六角ボルト平座金	SUS304
7. 軸受ブッシュ	オイルレス	24. 六角ボルト	SUS304
8. オリングブッシュ	CAC406	25. 六角ボルト平座金	SUS304
9. 調整フランジ	FCD450-10	26. 六角ボルト	SUS304
10. 底ふた	FCD450-10	30. オリング	NBR
11. 押え板	SS400	31. オリング	NBR
12. スタンド	FC200	34. オリング	NBR
13. 脚	FC200	35. キー	S45C
15. テーパーピン	SUS420J2		

※呼び径100、150mmは一部構造及び材質が異なります。

図面番号・主要寸法

※記載の無い寸法は別途図面でご確認ください。

図面番号	呼び径 mm	呼び圧力	接合用ボルト Mサイズ(本)/1台	L mm	Y mm	h1 mm	X mm	H4 mm	H mm	参考質量 kg
B01100311	100	7.5K	M16×70(8)	250	130	15	130	127	504	55
B01150411	150	7.5K	M16×75(12)	280	150	19	165	164	534	65
B01L04511	200	7.5K	M16×75(16)	300	200	19	185	220	597	115
B01L04511	250	7.5K	M20×80(16)	380	250	19	225	260	617	135
B01L04511	300	7.5K	M20×85(20)	400	300	19	250	290	627	165
B01L04511	350	7.5K	M22×90(20)	430	350	19	275	330	654	215
B01L07511	400	7.5K	M22×90(24)	470	400	19	300	360	684	265
B01L07511	450	7.5K	M24×95(24)	500	450	19	350	400	724	315
B01L07511	500	7.5K	M24×100(24)	530	500	23	400	440	784	405
B01L07511	600	7.5K	M24×100(32)	560	600	23	450	510	849	535
B01L88211	700	7.5K	M30×110(32)	610	700	23	500	570	1014	760
B01L88211	800	7.5K	M30×120(40)	690	800	23	550	650	1012	1040
B01L88211	900	7.5K	M30×120(40)	740	900	27	600	730	1117	1330
B01L88211	1000	7.5K	M30×120(48)	770	1000	27	650	790	1193	1730

※接合ボルトは相手配管のフランジ厚さや座金の有無、ガスケットの形状等により異なります。