


技 術 資 料

名称：SAG形
JWWA B 137 水道用急速空気弁
呼び径 25

承 認	審 査	作 成	作 成 日	2020 年 10 月 1 日	
有 田	大 崎	樋 栄	技術文書 番 号	TB資A019	
 MEMBER OF THE AVR GROUP 清水工業株式会社				枚 数	全 7 枚 (表紙含)

TECHNICAL DOCUMENT

TB 資 A019

目 次

1. 概 要	1
2. 特 長	1
3. 構 造	2
4. 作動原理	3
4.1 多量排気	
4.2 満水状態	
4.3 压力下排気	
4.4 多量吸気	
5. 排気性能確認	4
6. 標準仕様	5
6.1 標準仕様	
6.2 標準寸法	

TECHNICAL DOCUMENT

1. 概 要

SAG形 JWVA B 137 水道用急速空気弁（呼び径 25）は、日本水道協会規格に基づき設計された急速空気弁です。

2. 特 長

○形式試験合格品

日本水道協会規格品ですので水道協会立会いのもと形式試験を実施し、合格しています。

○メンテナンスが容易

構造がシンプルかつコンパクトになっている上、ふた取り付けがボルト締めになっているのでメンテナンスのための分解・組立を容易に行うことができます。

○ボールロック

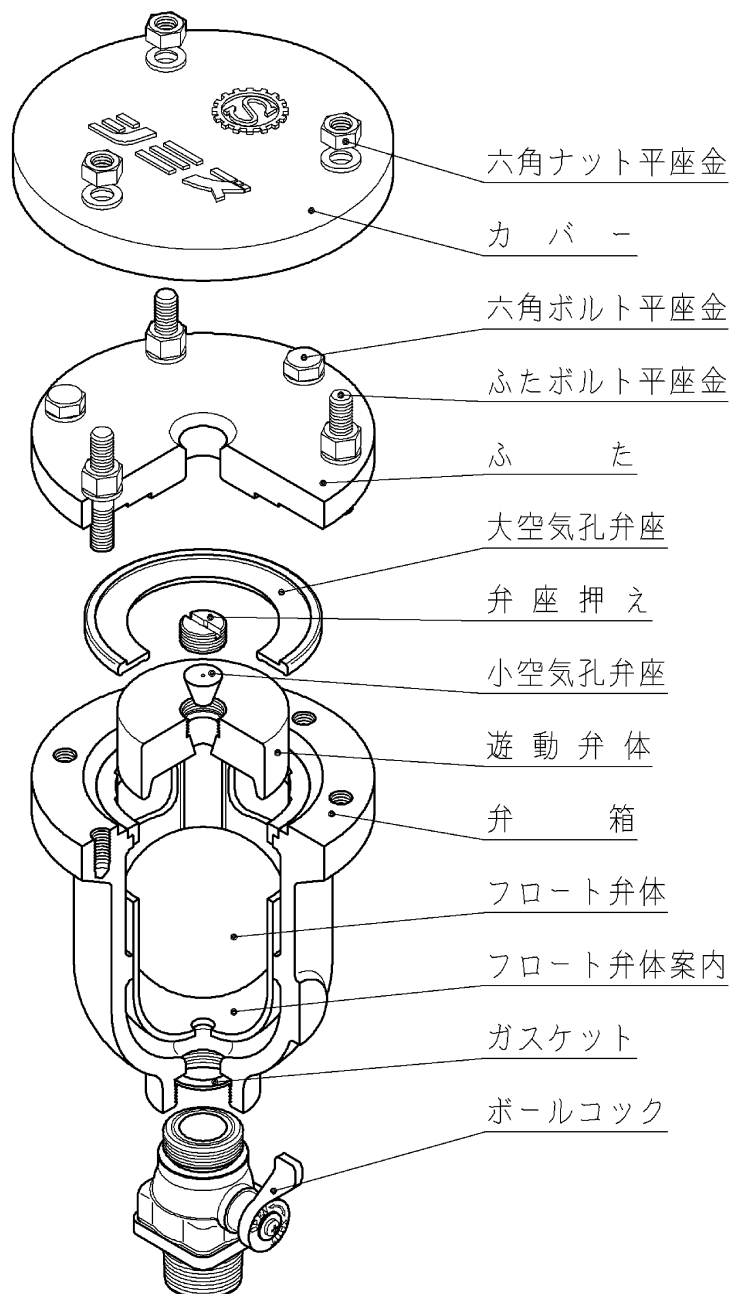
ボールロックはステンレス鋼鋳鋼品（SCS13 製）です。
鉛レスに対応するため、銅合金を一切使用しない製品となります。



TECHNICAL DOCUMENT

3. 構造

SAG形 水道用急速空気弁の構造は、下図の通りです。

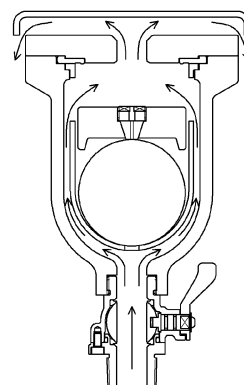


4. 作動原理

4.1 多量排気

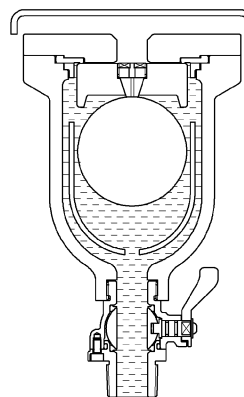
管路に充水する場合、空気弁を通して管路内の空気を排出させなければなりません。

このとき、遊動弁体とフロート弁体は自重により共に下方に位置しており、大空気孔は全開しています。この作動により、大空気孔から管路内の空気を多量排気させることで充水をスムーズに行います。



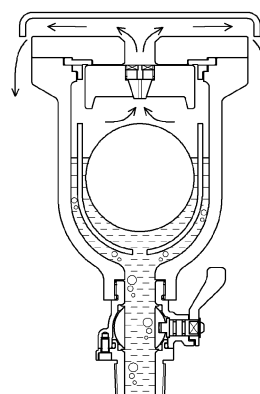
4.2 満水状態

管路内が満水状態になるとフロート弁体が浮力により上昇し、遊動弁体を押し上げることによって大空気孔と小空気孔を閉じます。さらに空気弁内の圧力により、大空気孔弁座は遊動弁体によって強く押しつけられ、小空気孔弁座は外圧との差圧でフロート弁体を吸い上げる形で止水します。



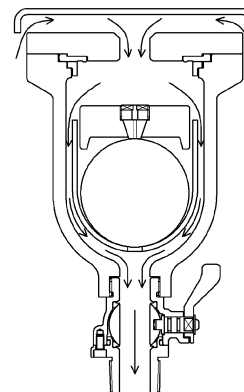
4.3 圧力下排気

管路内に流れてくる空気が空気弁内にたまると水位が下がり、フロート弁体が水位と共に下降することで小空気孔は開放され、空気の排出が行われます。空気が排出されると、水位が上がりフロート弁体は元の位置に戻って小空気孔を閉じます。この作動を繰り返して、空気弁内に流入してくる空気を水圧のかかっている状態から排気します。



4.4 多量吸気

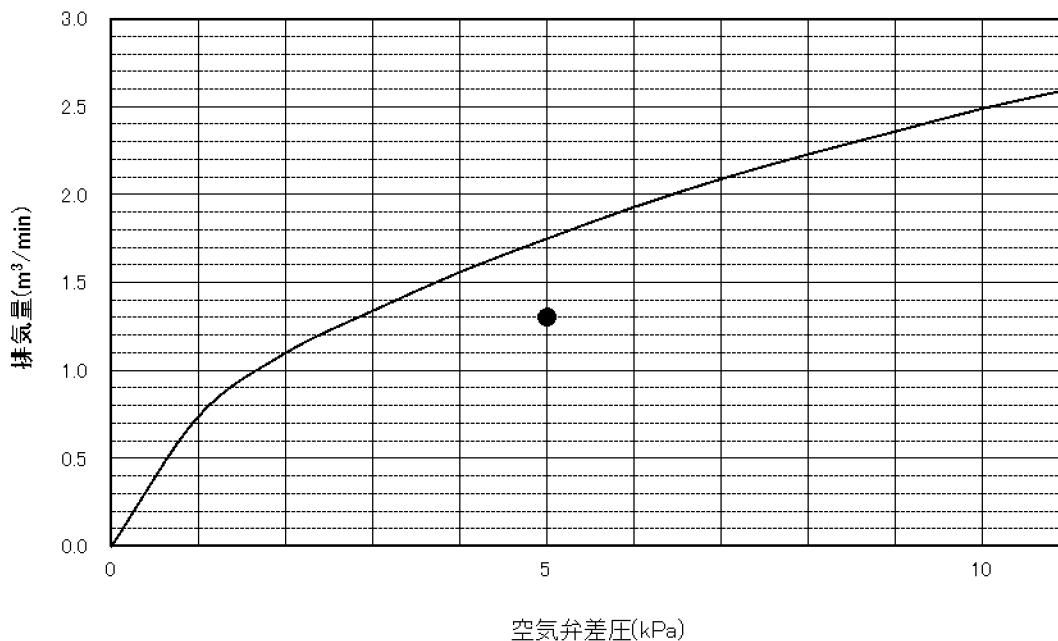
管路内の水を抜く場合、空気弁を通して管路内に空気を吸入させなければなりません。このとき、遊動弁体とフロート弁体は自重により共に降下して、大空気孔が全開します。この作動により、大空気孔から空気を管路内に多量吸入させることで排水をスムーズに行えるだけでなく、管が負圧により破損する事故を防止します。



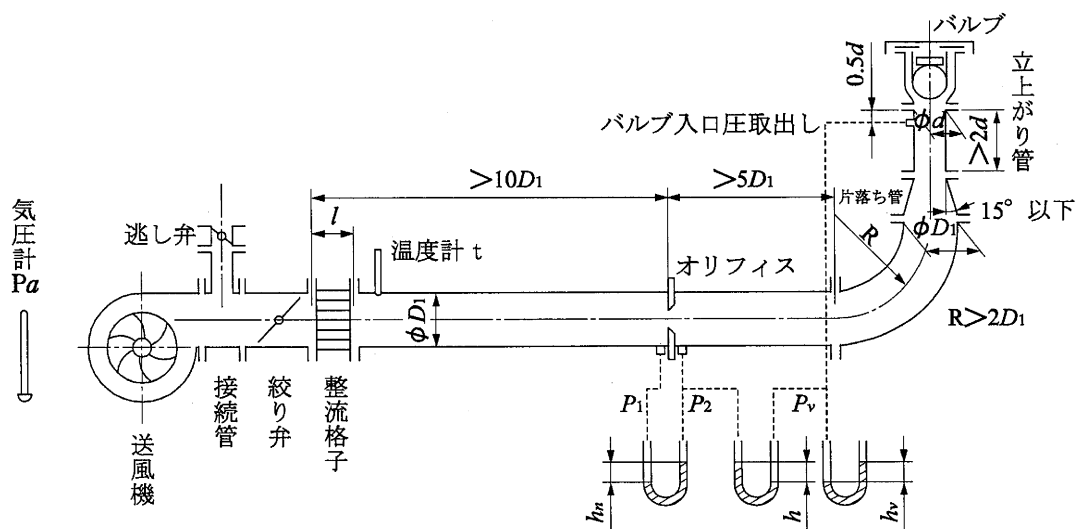
5. 排気性能確認

JWWA B 137 水道用急速空気弁の規格に基づいて排気量試験を行った結果、下のグラフで示す特性が得られました。

空気弁差圧 5 kPa における呼び径 25 の排気量は、規格値 $1.3 \text{ m}^3/\text{min}$ をクリアし、10 kPa での大空気孔の閉塞もなく水道用急速空気弁の排気性能が良好であることがわかりました。



※グラフ中の●は呼び径 25 の規格値 $1.3 \text{ m}^3/\text{min}$ (5 kPa 時の排気量の最小値) を示します。



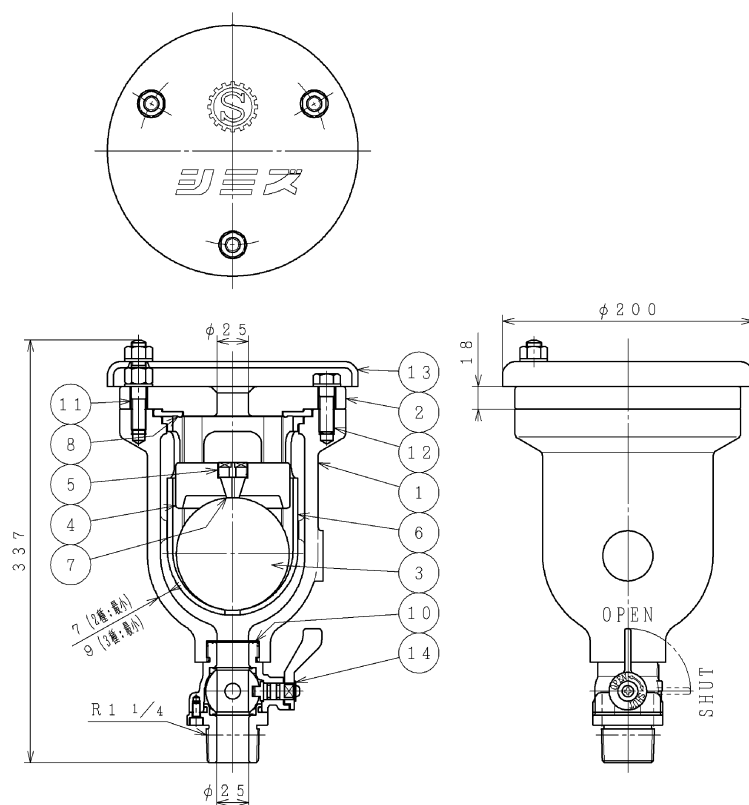
排気量試験装置概略図

TECHNICAL DOCUMENT**6. 標準仕様**

6.1 標準仕様

項目	仕 様					
名 称	SAG形 JWVA B 137 水道用急速空気弁					
呼 び 径	25					
呼 び 圧 力 区 分	種 類	呼 び 圧 力	使 用 圧 力	試 験 圧 力		
				弁箱耐圧試験	弁座漏れ試験	圧力下排気試験
	2 種	7.5 K	0.75 MPa	1.75 MPa	0.75 MPa	0.75 MPa
3 種	10 K	1.0 MPa	2.3 MPa	1.0 MPa	1.0 MPa	
使用流体	上水, 工水, 農水					
塗 装	<ul style="list-style-type: none"> ・水道用合成樹脂塗装 ・水道用エポキシ樹脂粉体塗装 ・その他ご指定塗装 					
準 拠 規 格	JWVA B 137 水道用急速空気弁					
製 品 重 量	約 15 kg					

6.2 標準寸法



部品明細

符号	部 品 名	材 質
1	弁 箱	FCD450-10
2	ふ た	FCD450-10
3	フ ロ ー ト 弁 体	エ ポ キ シ
4	遊 動 弁 体	合 成 樹 脂
5	弁 座 押 え	合 成 樹 脂
6	フ ロ ー ト 弁 体 案 内	合 成 樹 脂
7	小 空 気 孔 弁 座	S B R
8	大 空 気 孔 弁 座	S B R
10	ガ ス ケ ッ ト	S B R
11	ふ た ボ ル ト ナ ッ ト 平 座 金	S G D 4 0 0
12	六 角 ボ ル ト 平 座 金	S U S 3 0 4
13	カ バ ー	F C 2 0 0
14	ボ ー ル コ ッ ク	S C S 1 3

