



水道用双口空気弁

旧 JIS B 2063 水道用空気弁

小空気孔と大空気孔が別々の弁箱に分かれ、多量吸排気、及び压力下排気に対応した長年親しまれている水道用双口空気弁。

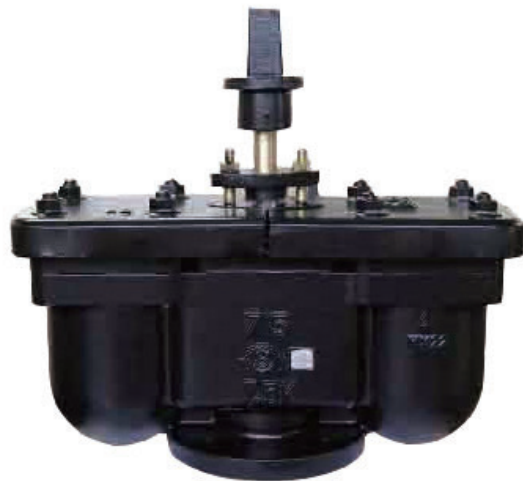
仕様

規格: 旧 JIS B 2063 (2002年 廃止)
 呼び径: 75mm、100mm、150mm
 形式: 双口
 使用流体: 上水、工業用水、農水、その他
 塗装: 内面・・・エポキシ樹脂粉末塗装、外面・・・水道用合成樹脂塗装
 種類: 2種 (7.5K)
 使用圧力: 2種 (7.5K) ……0.75Mpa
 弁箱耐圧試験: 2種 (7.5K) ……1.75Mpa
 弁座漏れ試験: 2種 (7.5K) ……0.75Mpa

特徴

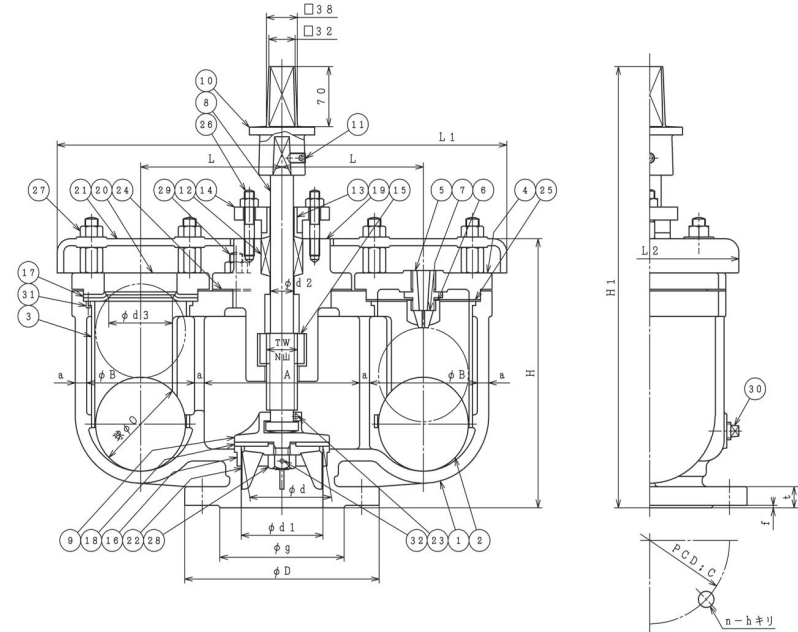
・小空気孔と大空気孔が別々の弁箱に分かれており、多量吸排気、及び压力下排気に対応しております。

オプション
 3種 (10K) 仕様



水道用双口空気弁

旧 JIS B 2063 水道用空気弁



部品リスト

| | | | |
|-------------|------------|-------------------|-----------|
| 1. 弁箱 | FCD 450-10 | 17. 板状弁座 (大空気孔弁座) | SBR |
| 2. フロート弁 | エポナイト | 18. 弁体弁座用パッキン | SBR |
| 3. フロート弁体案内 | 合成樹脂 | 19. パッキン箱 | FCD450-10 |
| 4. ふた | FCD450-10 | 20. 弁座押え | FCD450-10 |
| 5. 弁座受 | CAC406 | 21. ガバー | FCD450-10 |
| 6. ねじこま | CAC406 | 22. 元弁案内 | CAC406 |
| 7. 小空気孔弁座 | SBR | 23. 割ピン | C2700W |
| 8. 弁棒 | C3771B | 24. ガasket | SBR |
| 9. 元弁体 | CAC406 | 25. ガasket | SBR |
| 10. キャップ | FCD450-10 | 26. 挿入ボルトナット | C3604B |
| 11. 六角穴付止ねじ | SUS304 | 27. ふたボルトナット | SGD400 |
| 12. パッキン | ナイロン | 28. 六角ナット | SUS304 |
| 13. プッシュ | CAC406 | 29. 挿入ボルトナット | SUS304 |
| 14. パッキン押え | FCD450-10 | 30. プラグ | SUS304 |
| 15. めねじこま | CAC406 | 31. ピン | C2700W |
| 16. 弁箱弁座 | CAC406 | 32. 割ピン | C2700W |

図面番号・主要寸法

※記載の無い寸法は別途図面でご確認ください。

| 図面番号 | 口径d mm | 呼び圧力 | 接続ボルトM サイズ(本) | 幅E mm | 高さH1(全開) mm | 参考質量 kg |
|-----------|-----------|------|------------------|----------|----------------|------------|
| A51L28111 | 75 | 7.5K | M16×70(4) | 506 | 474 | 65 |
| A51L28111 | 100 | 7.5K | M16×70(4) | 550 | 558 | 80 |
| A51L28111 | 150 | 7.5K | M16×75(6) | 670 | 651 | 145 |

※このカタログ内に掲載されている写真・図面(番号)は製品の一例を示すものです
 製品の寸法・仕様等はあらかじめ予告なしに変更することがありますのでご了承ください