

B103NX 地下式消火栓

JWWA B 103 水道用地下式消火栓 (単口、双口)

SFJ-2形、SFJ形

単口は組立ボルトからナットを無くしたことにより、ねじ部が砂などから保護されるとともにT形レンチ1本での分解が可能です。
ステンレスボルトのかじりを防止し、将来のメンテナンスもご安心です。
内外面ともエポキシ樹脂粉体塗装を施し、錆の発生を抑えます。
弁棒、口金フランジにステンレスを採用し、強度と耐食性が向上しました。

仕 様	
規 格	: JWWA B 103
呼 び 径	: 75mm (単口)、100mm (双口)
形 式	: リフト式
使 用 流 体	: 上水
塗 装	: 内外面エポキシ樹脂粉体塗装
呼 び 圧 力	: 7.5K
使 用 圧 力	: 0.75MPa
弁箱耐圧試験	: 1.75MPa
弁座漏れ試験	: 1.3MPa
キャップ回転数	: 約4回転 (単口)、約5回転 (双口)

特 徴

- ・ ナットレス構造により、ねじ部が砂などから保護されるとともにT形レンチ1本での分解が可能です。ステンレスボルトのかじりの心配が無く、安心してメンテナンスを行えます。
- ・ 口金フランジ、差し金具、押し輪、弁棒、組立ボルトはステンレス製で十分な強度と耐久性を備えています。
- ・ 口金部は弁箱とフランジ接続されており、万一口金部が破損した場合でもボルトを外すだけで簡単に交換ができます。
- ・ 従来品よりコンパクトになり、約4kgの軽量化を図りました。
- ・ 内外面ともエポキシ樹脂粉体塗装を施していますので、美観に優れ、赤水対策に最適です。
- ・ リフト式 (弁棒上昇式) のJWWA B 103規格消火栓です。

オプション (単口)

ステンレス製口金ふた・チェーン、ステンレス製水抜き栓 (凍結防止用)



単口



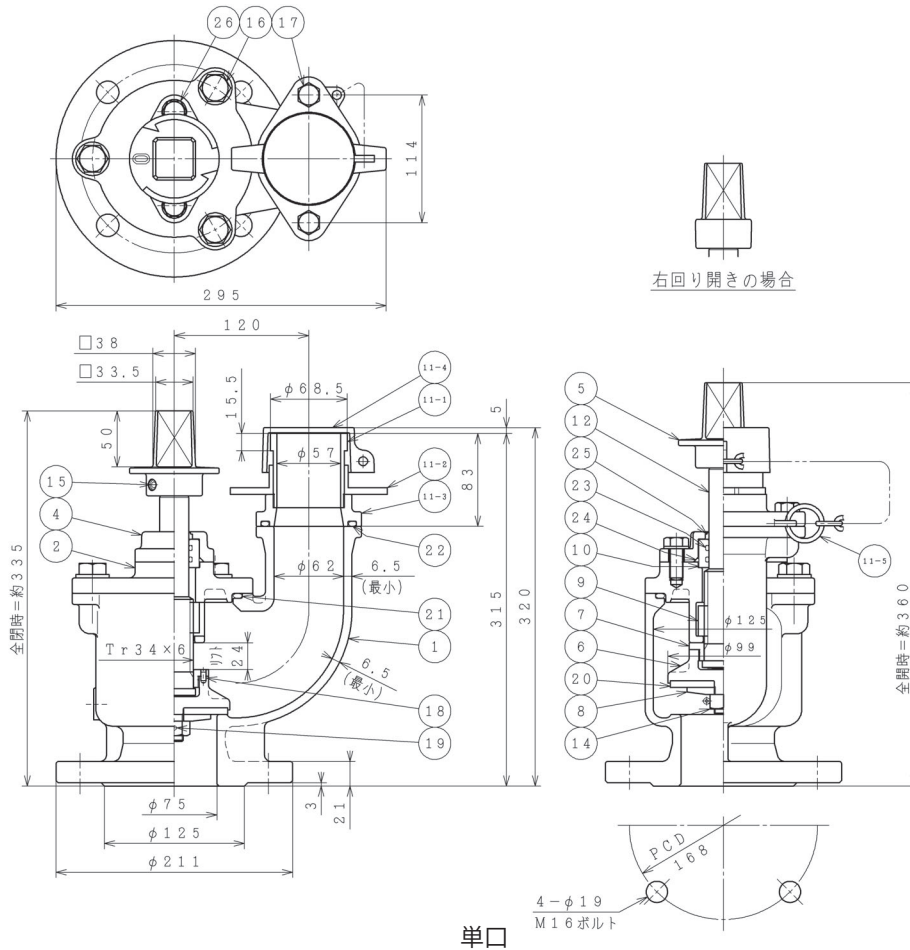
双口

SHIMZU
VALVES & TECH.

B103NX 地下式消火栓

JWWA B 103 水道用地下式消火栓(単口、双口)

SFJ-2形、SFJ形



部品リスト ※単口

1. 弁箱	FCD450-10	12. 弁棒	SUS403
2. 弁箱ふた	FCD450-10	14. 六角ナット	C3604B
4. パッキン箱	FCD450-10	15. 六角穴付止めねじ	SCM435
5. キャップ	FCD450-10	16. 六角ボルト平座金	SUS304
6. 弁体	CAC406	17. 六角ボルト	SUS304
7. 弁押さえ	CAC406	18. 止めねじ	SUS304
8. 弁座押さえ	CAC406	19. 割りピン	C2700W
9. めねじこま	CAC406	20. 弁座	SBR
10. Oリングケース	合成樹脂	21. Oリング	NBR
11-1. 差し金具	SUS304	22. Oリング	NBR
11-2. 押し輪	SCS13	23. Oリング	NBR
11-3. フランジ	SCS13	24. Oリング	NBR
11-4. ふた	合成樹脂	25. ダストシール	NBR
11-5. ふたチェーン	合成樹脂	26. 六角ボルト平座金	SUS304

図面番号・主要寸法 ※記載の無い寸法は別途図面でご確認ください。

図面番号	呼び径 mm	呼び圧力	幅 mm	高さ(全開時) mm	高さ(全開時) mm	配管用ボルト・ナット 寸法 本数/1台分	参考質量 kg
単口 F64075201	75	7.5K	295	335	360	M16×75L 4本	20
双口 F61100401	100	7.5K	398	360	391	M16×75L 4本	37



オプション(単口):
ステンレス製口金ふた・チェーン



オプション(単口):
ステンレス製水抜き栓

※このカタログ内に掲載されている写真・図面(番号)は製品の一例を示すもので
製品の寸法・仕様等はあらかじめ予告なしに変更することがありますのでご了承ください