



## ステンレス製仕切弁サスゲート **SUSGATE** 準JWWA B 122 水道用仕切弁

**SHS形**

JWWA B 122規格をベースに本体をオールステンレス製にしたメタルシート仕切弁。  
耐食性・耐久性に優れ、長期間安心してご使用いただけます。

### 仕様

規格: 準JWWA B 122  
呼び径: 75~200mm  
形式: 内ねじ式  
使用流体: 上水、工業用水、農水  
塗装: 無塗装  
種類: 2種(7.5K)、3種(10K)  
使用圧力: 2種(7.5K)…0.75MPa、3種(10K)…1.0MPa  
弁箱耐圧試験: 2種(7.5K)…1.75MPa、3種(10K)…2.3MPa  
弁座漏れ試験: 2種(7.5K)…0.75MPa、3種(10K)…1.0MPa

### 特徴

- ・ステンレス製のため、耐食性・耐久性に優れ、長期間安心してご使用いただけます。
- ・面間寸法、フランジ寸法はJWWA B 122に合わせているので互換性があります。
- ・グランド部はOリング式のため止水性に優れています。  
また、Oリングは通水時でも交換でき、メンテナンスも容易に行えます。
- ・脚座を設けているため、保管や据え付け工事が容易です。※7.5Kのみ
- ・呼び径200には吊上げ用のアイナットを付けております。
- ・パッキン等を耐熱仕様に変えることで、温泉配管等にもご使用いただけます。(温泉仕様)

### オプション

ハンドル式(SCS13製)、脱着式ハンドル(FC製)、温泉仕様、延長ロット

**SUS  
TECH**®

best choice for...  
安心の10年保証対象製品

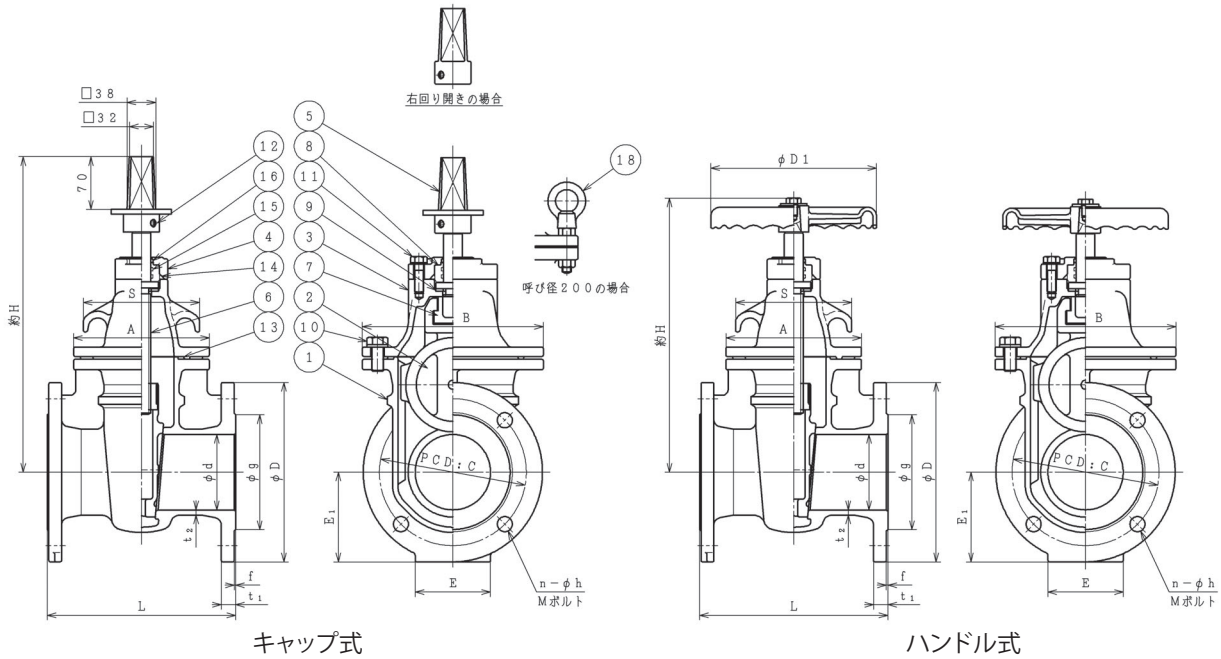


**SHM/ZU**  
VALVES & TECH.

# ステンレス製仕切弁サスゲート SUSGATE

準JWWA B 122 水道用仕切弁

## SHS形



### 部品リスト(キャップ式) ※呼び径200は部品形状が異なります。

1.弁箱	SCS13	10A.六角ボルト平座金 (φ75~150)	SUS304
2.弁体	SCS13	10B.全ねじボルトナット (φ200)	SUS304
3.ふた	SCS13	11.六角ボルト平座金	SUS304
4.パッキン箱	SCS13	12.六角穴止めねじ	SUS304
5.キャップ	SCS13	13.ガスケット	SBR
6.弁棒	SUS304	14.オリング	NBR
7.めねじこま	CAC411/CAC406	15.オリング	NBR
8.オリングケース	合成樹脂	16.ダストシール	NBR
9.スラストワッシャ	合成樹脂	18.アイナット (φ200)	SUS304

### 図面番号・主要寸法 ※記載の無い寸法は別途図面でご確認ください。

図面番号	タイプ	口径 mm	呼び圧力	接続ボルトM サイズ(本)	L mm	H mm	参考質量 kg
H42L28101	キャップ式	75	7.5K	M16×70 (4)	240	365	26
H42L28101	キャップ式	100	7.5K	M16×70 (4)	250	420	35
H42L28101	キャップ式	150	7.5K	M16×75 (6)	280	510	61
H41L19121	キャップ式	200	7.5K	M16×75 (8)	300	640	95
H42L28151	キャップ式	75	10K	M16×70 (8)	240	365	26
H42L28151	キャップ式	100	10K	M16×70 (8)	250	420	35
H42L28151	キャップ式	150	10K	M20×80 (8)	280	510	61
H41L19221	キャップ式	200	10K	M20×80 (12)	300	640	95
H47L28101	ハンドル式	75	7.5K	M16×70 (4)	240	310	27
H47L28101	ハンドル式	100	7.5K	M16×70 (4)	250	365	36
H47L28101	ハンドル式	150	7.5K	M16×75 (6)	280	460	64
H46L19131	ハンドル式	200	7.5K	M16×75 (8)	300	580	100
H47L28151	ハンドル式	75	10K	M16×70 (8)	240	310	27
H47L28151	ハンドル式	100	10K	M16×70 (8)	250	365	36
H47L28151	ハンドル式	150	10K	M20×80 (8)	280	460	64
H46L19221	ハンドル式	200	10K	M20×80 (12)	300	580	100

※このカタログ内に掲載されている写真・図面(番号)は製品の一例を示すものです

製品の寸法・仕様等はあらかじめ予告なしに変更することがありますのでご了承ください

カタログ番号:SUS仕190509



本社 工場 〒529-1151 滋賀県彦根市榑町250番地  
 東京営業所 〒103-0013 東京都中央区日本橋人形町1-5-13-5F  
 大阪営業所 〒550-0013 大阪市西区新町4-12-8  
 広島営業所 〒730-0843 広島市中区舟入本町11-4

TEL 0749-25-2550 FAX 0749-28-8015  
 TEL 03-3662-4266 FAX 03-5645-5356  
 TEL 06-6536-6430 FAX 0749-28-8015  
 TEL 082-234-7130 FAX 0749-28-8015

Web page <http://www.shimizukogyo.co.jp>