



下水道用補修弁 SCS14製/FCD製

準JWWA B 126 水道用補修弁(鉛レス対応品)

JWWA B 126水道用補修弁の構造をベースに、弁体と弁棒に下水から発生する硫化水素の腐食に強いSCS14製(SUS316)ステンレスを採用した下水道配管用の補修弁。「SCS14製」は弁箱にもSCS14製ステンレスを採用しています。管路の長寿命化に最適です。下水用空気弁と合わせてご使用ください。

仕様	様
規格	準JWWA B 126
呼び径	75mm(200L)、100mm(200L:SCS14製、250L:FCD製)
形式	ボール弁形、キャップ式
使用流体	下水
塗装	無塗装(SCS14製)/内外面エポキシ樹脂粉体塗装(FCD製)
種類	3種(10K)
使用圧力	1.0MPa
弁箱耐圧試験	2.3MPa
弁座漏れ試験	1.0MPa

特徴

共通

- ・SCS14製ボール弁体を採用することにより、下水から発生する硫化水素による腐食を最小限に抑えます。また、弁体の砂噛み等によるキズの発生を抑えます。
- ・弁棒・グランド・ボルトにも標準でステンレスを採用し、耐食性・耐久性が大幅アップ。
- ・シートに摩擦係数の極めて少ないPTFEを使用していますので、低い操作トルクで高い止水性を発揮します。
- ・長期間安心して使用して頂けます。
- ・フルポートで各種不断水穿孔工事に対応しています。

SCS14製

- ・弁箱、弁体をはじめとした主要部品にステンレス(SCS14)を採用することにより、下水から発生する硫化水素による腐食が最小限に抑えられ、錆の発生も抑制でき、耐久性も優れており長期間安心して使用して頂けます。
- ・無塗装のため、内外面粉体塗装で起こりうる割れ、欠けの心配が無く、補修塗装の必要がありません。
- ・美観に優れた精密 casting (ロストワックス法)を採用しています。

FCD製

- ・内外ともエポキシ樹脂粉体塗装を施し、錆の発生を抑えます。

オプション

GF溝加工、7.5Kフランジ



ステンレス製φ75×200L



FCD製φ75×200L

ISO9001認証

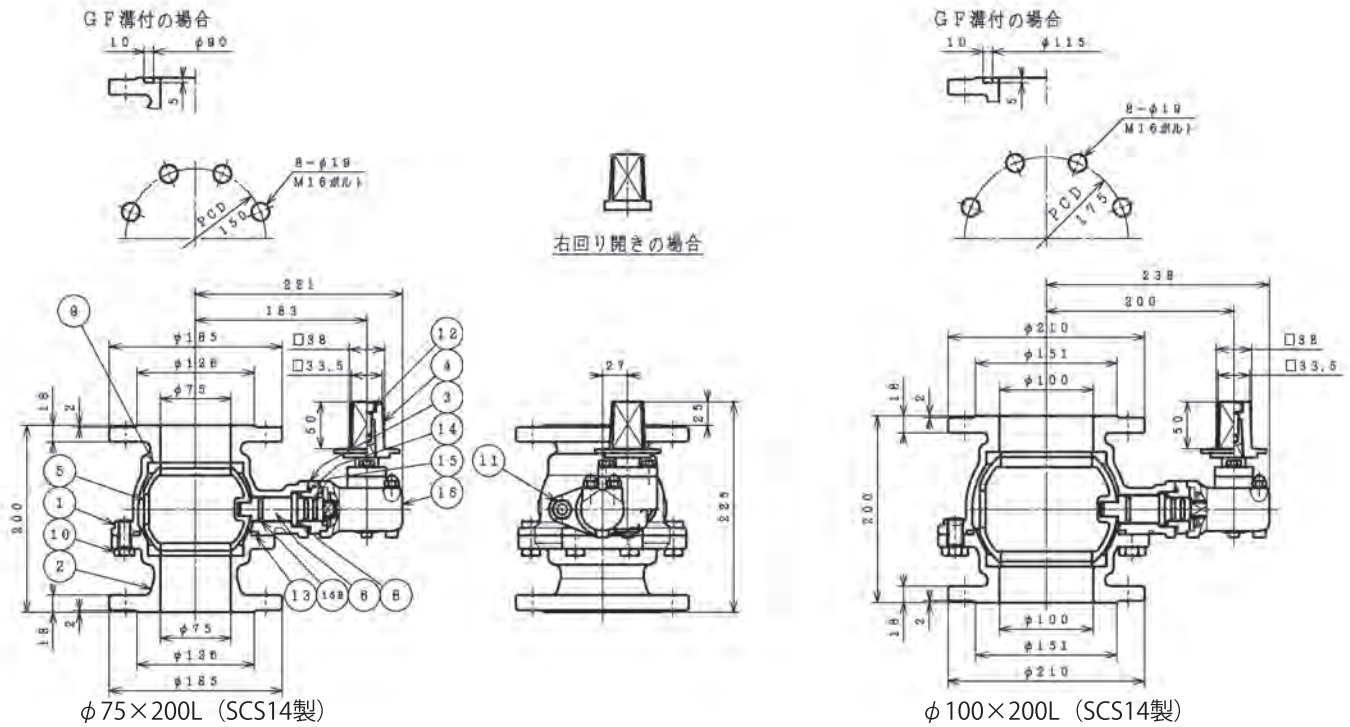


JQA-2716

SHM/ZU
VALVES & TECH.

下水道用補修弁 SCS14製/FCD製

準JWWA B 126 水道用補修弁(鉛レス対応品)



部品リスト(φ75×200L SCS14製/FCD製)

1. 弁箱	SCS14/FCD450-10	10. 六角ボルト	SUS304
2. 副弁箱	SCS14/FCD450-10	11. 挿入ボルトナット平座金	SUS304
3. グランド	SCS14	12. 六角穴付ボルト	SUS304
4. キャップ	SCS13/FCD450-10	13. Oリング	NBR
5. 弁体	SCS14	14. Oリング	NBR
6. 弁棒	SUS316	15. Oリング	NBR
8. スラストワッシャ	合成樹脂	15B. Oリング	NBR
9. 弁座	CR/PTFE	16. 減速機	—

図面番号・主要寸法 ※記載の無い寸法は別途図面でご確認ください。

図面番号	本体	口径×面間 mm	呼び圧力	接続ボルトM サイズ(本)	最長幅 mm	参考質量 kg
D49075313	SCS14製	75×200	10K	M16×65(8本/面)	314	17
D49100203	SCS14製	100×200	10K	M16×65(8本/面)	352	22
D72075314	FCD製	75×200	10K	M16×65(8本/面)	316	20
D77100123	FCD製	100×250	10K	M16×65(8本/面)	358	30

下水用空気弁



スペースエア(ステンレス製)



スペースエア(ナイロン樹脂製)

※このカタログ内に掲載されている写真・図面(番号)は製品の一例を示すものです
製品の寸法・仕様等はあらかじめ予告なしに変更することがありますのでご了承ください

カタログ番号:SDW補180625