



## レバー補修弁50

準JWWA B126 水道用補修弁

CDY形

JIS 50mmフランジに接続可能な、JWWA B 126規格に準拠した水道用補修弁。  
キャメル50 (地下式単口消火栓50mm)、急速空気弁φ25 (フランジ50mm) に対応しています。

### 仕様

規格： 準JWWA B 126  
呼び径： 50mm (100L、150L)  
形式： ボール弁形、レバー式  
使用流体： 上水、工業用水、農水  
塗装： 内外面エポキシ樹脂粉体塗装  
種類： 2種 (7.5K)、3種 (10K)  
使用圧力： 2種 (7.5K) ……0.75MPa、3種 (10K) ……1.0MPa  
弁箱耐圧試験： 2種 (7.5K) ……1.75MPa、3種 (10K) ……2.3MPa  
弁座漏れ試験： 2種 (7.5K) ……0.75MPa、3種 (10K) ……1.0MPa

### 特徴

- JWWA B 126に準拠した水道用補修弁です。
- 内外ともエポキシ樹脂粉体塗装を施し、錆の発生を抑えます。
- JIS 50mmのフランジに接続できます。
- キャメル50 (地下式単口消火栓50mm) 等と合わせて御使用頂けます。

### 注意事項

- 上部GF加工が標準です。※上面RF仕様は対応不可です。
- φ50×100は上下面、φ50×150は上面に配管用植込ボルトナットが付属しております。



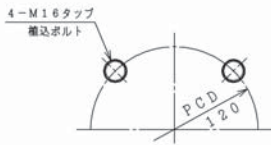
φ50×150L

ISO9001認証

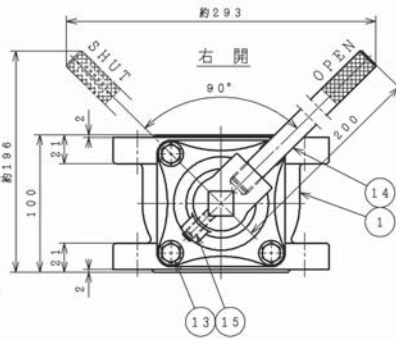
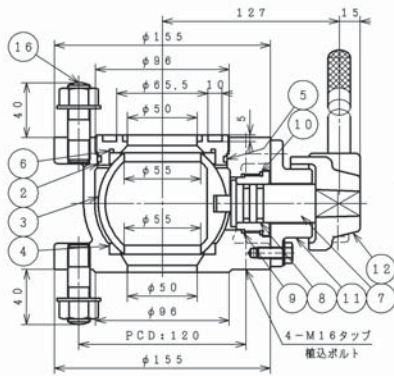
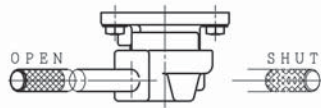


JQA-2716

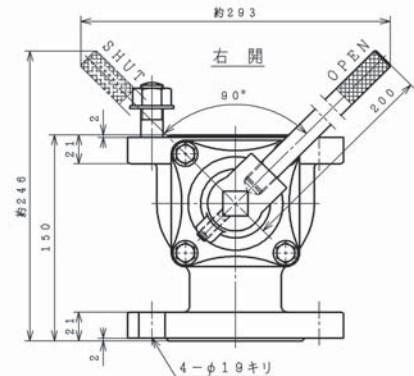
**SHIMZU**  
VALVES & TECH.



左回り開きの場合



φ50×100L



φ50×150L

**部品リスト (φ50×100L)**

1. 弁箱	FCD450-10	9. 軸受	C3604
2. 弁座受	C3771	10. Oリング	NBR
3. 弁体	CAC406	11. ストップパ	FCD450-10
4. 弁座	PTFE	12. キャップ	FCD450-10
5. Oリング	NBR	13. 六角ボルト・座金	SUS304
6. Oリング	NBR	14. レバーハンドル	SUS403
7. 弁棒	SUS403又はC3771	15. 六角穴付止ねじ	SUS304
8. Oリング	NBR	16. 植込ボルト・ナット・座金	SUS304

**図面番号・主要寸法** ※記載の無い寸法は別途図面でご確認ください。

図面番号 レバー式	口径×面間 mm	呼び圧力	接続ボルトM サイズ(本)	最長幅 mm	参考質量 kg
D84050101	50×100	7.5K	—※1	293	10
D84050201	50×100	10K	—※1	293	10
D84050301	50×150	7.5K	M16×70(4本/下面のみ)※2	293	11
D84050401	50×150	10K	M16×70(4本/下面のみ)※2	293	11

※1 上下部接続フランジには植込ボルトナット座金が付属しております。  
※2 上部接続フランジには植込ボルトナット座金が付属しております。



キャメル50(地下式単口消火栓50mm)

※このカタログ内に掲載されている写真・図面(番号)は製品の一例を示すものです  
製品の寸法・仕様等はあらかじめ予告なしに変更することがありますのでご了承ください

カタログ番号:CDY補180703