

クワガタレバー補修弁(ステンレス製) SUS TOP SDS形
準JWWA B 126水道用補修弁(鉛レス対応品)



マンホール開栓器具に対応した、ホックタイプのレバー式ステンレス製補修弁です。
マンホール内の補修弁を地上から操作することが可能になります。

仕様

規格： 準JWWA B 126
 呼び径： 75mm(100L, 150L, 200L)、100mm(200L)
 形式： ボール弁形、レバー式
 使用流体： 上水、工業用水、農水
 塗装： 無塗装
 種類： 2種(7.5K)、3種(10K)、4種(16K)
 75mm×100Lと75mm×150Lは2種(7.5Kのみ)、4種(16K)は75mm×200Lのみ
 使用圧力： 2種(7.5K)…0.75MPa、3種(10K)…1.0MPa、4種(16K)…1.6MPa
 弁箱耐圧試験： 2種(7.5K)…1.75MPa、3種(10K)…2.3MPa、4種(16K)…2.4MPa
 弁座漏れ試験： 2種(7.5K)…0.75MPa、3種(10K)…1.0MPa、4種(16K)…1.76MPa

特徴

- マンホール開栓器具で地上からの操作に対応したホックタイプのレバー式補修弁です。開時はレバーが垂直に、閉時はレバーが水平になり、矢印・O-S表示と共に開閉状態が明瞭です。
- シンプルなレバー式であること、弁箱、弁体をはじめとした主要部品にステンレスを採用することにより、錆や腐食の発生が抑えられ、耐久性も優れており長期間安心して使用して頂けます。

注意事項

- 一部のマンホール開栓器具に対応していない場合がございます。また、弁室の状況により操作できない場合がございます。
- 75mm×100Lは六角ボルトで配管できない場合がございます。その際は、両ねじボルトナット(M16×80L)を御使用ください。
- 75mm×150Lの下部フランジには植込ボルトナットが付属しております。
- グラッドストッパーの形状が同一の既設の補修弁において、標準レバーからの仕様変更が可能です。

オプション

GF加工(※高圧、耐震性向上の為、GFタイプでの接合をおすすめしております。)、5種(20K)(75mm×200Lのみ)



75mm×150L



オリジナルのレバー先形状で、開栓器具の先端を引っ掛けて操作します。



マンホール開栓器具での操作イメージ

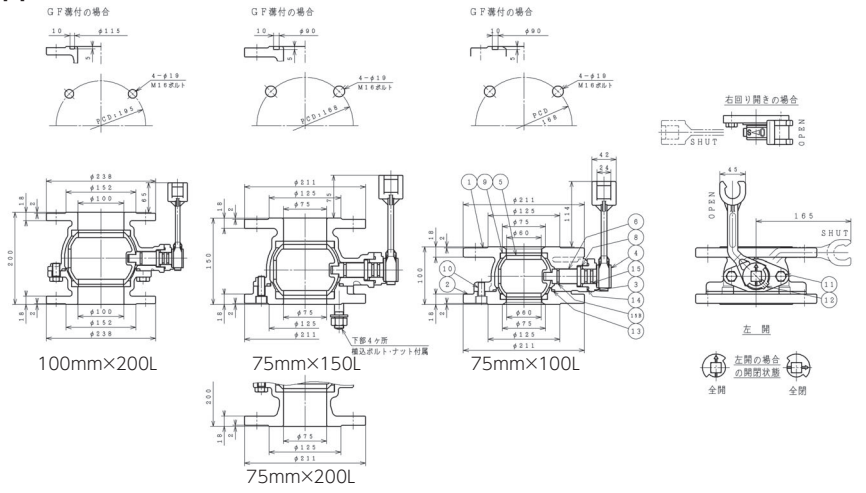
SUS TECH®
best choice for...
安心の10年保証対象製品



カタログ番号:SDS2補-1

クワガタレバー補修弁(ステンレス製) SUS TOP SDS形
準JWWA B 126水道用補修弁(鉛レス対応品)

参考図



部品リスト(呼び径75mm×100L)

1. 弁箱	SCS13	10. 六角穴付ボルト	SUS304
2. 副弁箱	SCS13	11. 六角ボルト	SUS304
3. グランド	SCS13	12. 六角穴付止めねじ	SUS304
4. クワガタレバー	SCS13	13. Oリング	NBR
5. 弁体	SCS13	14. Oリング	NBR
6. 弁棒	SUS304	15. Oリング	NBR
8. スラストワッシャ	合成樹脂	15B. Oリング	NBR
9. 弁座	CR/PTFE		

図面番号・主要寸法 ※記載の無い寸法は別途図面でご確認ください。

図面番号	呼び径×面間 mm	呼び圧力	接合用ボルト Mサイズ(本)	最長幅 mm	参考質量 kg
D45075303	75×100	7.5K	M16×65(4/面)	270.5	13
D46075403	75×150	7.5K	M16×65(4/面)☆	276.5	15
D46075504	75×200	7.5K	M16×65(4/面)	276.5	17
D46075603	75×200	10K	M16×65(8/面)	263.5	15
D47075103	75×200	16K	M20×65(8/面)	271	17
D46100302	100×200	7.5K	M16×65(4/面)	307	23
D46100402	100×200	10K	M16×65(8/面)	303.5	20

※接合ボルトは相手配管のフランジ厚さや座金の有無、ガスケットの形状等により異なります。
☆下部フランジには植込ボルトナットが付属しております。



本社 工場 〒529-1151 滋賀県彦根市楡町250番地
 東京営業所 〒103-0013 東京都中央区日本橋人形町1-5-13-5F
 大阪営業所 〒550-0013 大阪府西区新町4-12-8
 広島営業所 〒730-0843 広島市中区舟入本町11-4
 TEL 0749-25-2550 FAX 0749-28-8015
 TEL 03-3662-4266 FAX 03-5645-5356
 TEL 06-6536-6430 FAX 0749-28-8015
 TEL 082-234-7130 FAX 0749-28-8015
 Web page <http://www.shimizukogyo.co.jp>