



# エアライト急速空気弁 SCS13製/SCS14製 Air Light®

SAS形

準JWWA B 137 水道用急速空気弁(鉛レス対応品)

ステンレス製で耐食性・耐久性を高めた、管路の長寿命化に貢献する急速空気弁。長期間安心してご使用いただけます。

高耐食性ステンレスを使用した「SCS14製」は塩害対策にも最適です。軽量でコンパクトなため、施工やメンテナンスを容易に行うことが可能です。

## 仕様

規格:	準JWWA B 137
呼び径:	25、75、100、150mm
形式:	急速
使用流体:	上水、工水、農水、海水(SCS14製)、その他
塗装:	無塗装
種類:	2種(7.5K)、3種(10K)、4種(16K)、5種(20K) ※4種・5種は呼び径25、75mmのみ
使用圧力:	2種(7.5K)…0.75MPa、3種(10K)…1.0MPa、4種(16K)…1.6MPa、5種(20K)…2.0MPa
弁箱耐圧試験:	2種(7.5K)…1.75MPa、3種(10K)…2.3MPa、4種(16K)…2.4MPa、5種(20K)…3.0MPa
弁座漏れ試験:	2種(7.5K)…0.75MPa、3種(10K)…1.0MPa、4種(16K)…1.76MPa、5種(20K)…2.2MPa

## 特徴

- ・「SCS14製」は弁箱・ふたをはじめとした主要部品はもちろん、ボルト類に至るまで高耐食性ステンレスを採用することにより錆や腐食の発生がより一層抑制され、耐久性も優れています。
- ・排気性能はJWWA B 137水道用急速空気弁の規格値を満足しています。
- ・φ25mmは遊動弁体とフロート弁体が連結されているため、てこの原理を応用し連動することにより作動がスムーズかつ確実です。
- ・ボールコックは凍結破損防止機能付です。※ φ25mmのみ
- ・ふたに配管取付用ねじを標準で付けており、いつでも配管を取付可能です。  
配管を取り付けることで空気弁の作動時に発生する噴水が本管に飛散することを防止し、本管の腐食を防ぎます。また、オプションの専用の応急町野口金(65A)を取り付けることにより、応急給水等に使用して頂く事が可能になります。

オプション(SCS13製用) ※SCS14製用は別途お問合せ下さい。

φ13mm(接続ねじR3/4)、φ20mm(接続ねじR1)、ロングレバーボールコック(φ13-25mm)  
保護カバー、応急町野口金(65A)、圧力開放弁



配管取付用ねじを標準採用



応急町野口金で応急給水栓としても利用できます

ISO9001認証

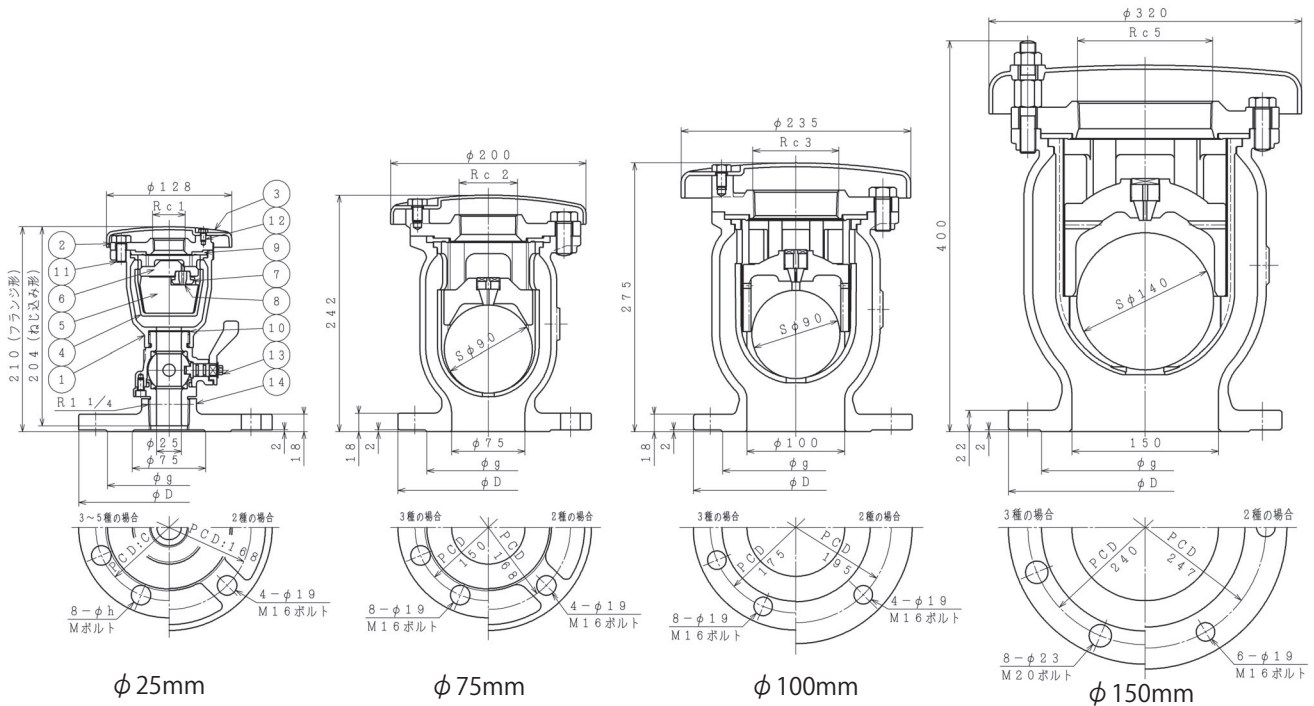


JQA-2716

**SUS TECH®**  
best choice for...

**SHIMZU**  
VALVES & TECH.

MEMBER OF THE **AVR** GROUP  
**清水工業株式会社**



部品リスト(呼び径25mmフランジ形)(SCS13製/SCS14製)

1.弁箱	SCS13/SCS14	8.小空気孔弁座	SBR
2.ふた	SCS13/SCS14	9.大空気孔弁座	SBR
3.カバー	SCS13/SCS14	10.ガスケット	SBR
4.フロート弁体案内	合成樹脂	11.六角ボルト	SUS304/SUS316
5.フロート弁体	エポナイト	12.六角アプセットボルト	SUS304/SUS316
6.遊動弁体	合成樹脂	13.ボールコック(凍結破損防止機能付)	SCS13/SCS14
7.小空気孔弁座押え	合成樹脂	14.フランジ	SCS13/SCS14

図面番号・主要寸法 ※記載の無い寸法は別途図面でご確認ください。

図面番号	図面番号	接続方式	口径	呼び圧力	接続ねじ/ボルトM	高さ	幅	参考質量	配管用
SCS13製	SCS14製		mm		サイズ(本)	mm	mm	kg	取付ねじ
A22025421	A22025425	ねじ込み形	25	7.5K	R1 1/4	204	128	3	Rc1
A22025421	A22025425	ねじ込み形	25	10K	R1 1/4	204	128	3	Rc1
A22025421	A22025425	ねじ込み形	25	16K	R1 1/4	204	128	3	Rc1
A22025421	A22025425	ねじ込み形	25	20K	R1 1/4	204	128	3	Rc1
A22025421	A22025425	フランジ形	25	7.5K	M16×65(4)	210	211	8	Rc1
A22025421	A22025425	フランジ形	25	10K	M16×65(8)	210	185	8	Rc1
A22025421	A22025425	フランジ形	25	16K	M16×75(8)	210	200	8	Rc1
A22025421	A22025425	フランジ形	25	20K	M16×75(8)	210	200	8	Rc1
A80075201	A80075211		75	7.5K	M16×65(4)	242	211	12	Rc2
A80075201	A80075211		75	10K	M16×65(8)	242	200	12	Rc2
A80100101	A80100107		100	7.5K	M16×65(4)	275	238	19	Rc3
A80100101	A80100107		100	10K	M16×65(8)	275	235	19	Rc3
A80150101	A80150104		150	7.5K	M16×75(6)	400	320	46	Rc5
A80150101	A80150104		150	10K	M20×80(8)	400	320	46	Rc5

SCS13製用オプション:  
(SCS14製用は別途お問合せ下さい。)



ロングレバーコック  
(呼び径13-25mm用)



保護カバー



応急町野口金(65A)  
(呼び径25mm用)



応急町野口金(65A)  
(呼び径75-150mm用)

※このカタログ内に掲載されている写真・図面(番号)は製品の一例を示すものです  
製品の寸法・仕様等はあらかじめ予告なしに変更することがありますのでご了承ください

カタログ番号: SAS1空190212