



エアライト急速空気弁 Air Light®

準JWWA B 137 水道用急速空気弁(鉛レス対応品)

SAS形

ステンレス製で長期間安心してご使用いただける急速空気弁です。
軽量でコンパクトのため、施工やメンテナンスを容易に行うことが可能です。
配管取付用のねじを標準採用しており、配管を取り付けることで空気弁の作動時に発生する噴水の飛散を防止し、本管の腐食を防ぎます。
呼び径25mmは16K-20Kの高圧仕様にも短納期で対応しております。

仕様

規格:	準JWWA B 137
呼び径:	25、75、100、150mm
形式:	急速
使用流体:	上水、工水、農水、その他
塗装:	無塗装
種類:	2種(7.5K)、3種(10K)、4種(16K)、5種(20K) ※4種・5種は呼び径25mmのみ
使用圧力:	2種(7.5K)…0.75MPa、3種(10K)…1.0MPa、4種(16K)…1.6MPa、5種(20K)…2.0MPa
弁箱耐圧試験:	2種(7.5K)…1.75MPa、3種(10K)…2.3MPa、4種(16K)…2.4MPa、5種(20K)…3.0MPa
弁座漏れ試験:	2種(7.5K)…0.75MPa、3種(10K)…1.0MPa、4種(16K)…1.76MPa、5種(20K)…2.2MPa

特徴

- ・主要部品にステンレス材を使用していますので美観に優れ、長期間安心して使用して頂けます。
- ・排気性能はJWWA B 137水道用急速空気弁の規格値を満足しています。
- ・コンパクトな設計構造で浅層埋設に最適です。
- ・φ25mmは遊動弁体とフロート弁体が連結されているため、この原理を応用し連動することにより作動がスムーズかつ確実です。
- ・ボールコックはステンレス(SCS13)製で凍結破損防止機能付です。 ※φ25mmのみ
- ・ふたに配管取付用ねじを標準で付けており、いつでも配管を取付可能です。
配管を取り付けることで空気弁の作動時に発生する噴水が本管に飛散することを防止し、本管の腐食を防ぎます。また、オプションの専用の応急町野口金(65A)を取り付けることにより、応急給水等に使用して頂く事が可能になります。
- ・鉛を含む銅合金を一切使用しない鉛レス製品となっています。

オプション

φ13mm(接続ねじR3/4)、φ20mm(接続ねじR1)、ロングレバーボールコック(φ13-25mm)、保護カバー、応急町野口金(65A)、圧力開放弁、SCS14製(φ75-150mm)



配管取付用ねじを標準採用



応急町野口金で応急給水栓としても利用できます

ISO9001認証



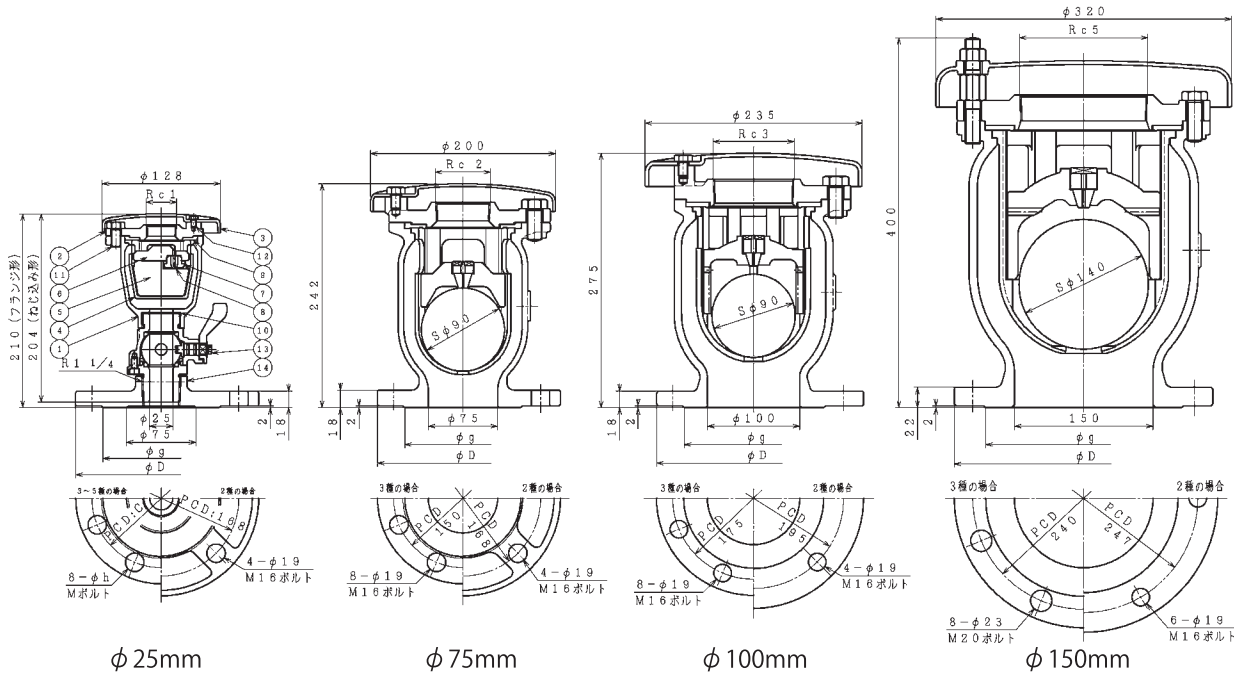
JQA-2716

SUS TECH®

best choice for...

SHIMZU

VALVES & TECH.



部品リスト(呼び径25mmフランジ形)

カタログA20R4

1. 弁箱	SCS 13	8. 小空気孔弁座	SBR
2. ふた	SCS 13	9. 大空気孔弁座	SBR
3. カバー	SCS 13	10. ガスケット	SBR
4. フロート弁体案内	合成樹脂	11. 六角ボルト	SUS304
5. フロート弁体	エポナイト	12. 六角アプセットボルト	SUS304
6. 遊動弁体	合成樹脂	13. ボールコック(凍結破損防止機能付)	SCS 13
7. 小空気孔弁座押え	合成樹脂	14. フランジ	SCS 13

図面番号・主要寸法 ※記載の無い寸法は別途図面でご確認ください。

図面番号	接続方式	口径 mm	呼び圧力	接続ねじ/ボルトM サイズ(本)	高さ mm	幅 mm	参考質量 kg	配管用取付ねじ
A22025401	ねじ込み形	25	7.5K	R1 1/4	204	128	3	Rc1
A22025401	ねじ込み形	25	10K	R1 1/4	204	128	3	Rc1
A22025401	ねじ込み形	25	16K	R1 1/4	204	128	3	Rc1
A22025401	ねじ込み形	25	20K	R1 1/4	204	128	3	Rc1
A22025401	フランジ形	25	7.5K	M16×70(4)	210	211	8	Rc1
A22025401	フランジ形	25	10K	M16×70(8)	210	185	8	Rc1
A22025401	フランジ形	25	16K	M20×70(8)	210	200	8	Rc1
A22025401	フランジ形	25	20K	M20×70(8)	210	200	8	Rc1
A80075201		75	7.5K	M16×70(4)	242	211	12	Rc2
A80075201		75	10K	M16×70(8)	242	200	12	Rc2
A80100101		100	7.5K	M16×70(4)	275	238	19	Rc3
A80100101		100	10K	M16×70(8)	275	235	19	Rc3
A80150101		150	7.5K	M16×75(6)	400	320	46	Rc5
A80150101		150	10K	M20×75(8)	400	320	46	Rc5

オプション:



ロングレバーコック
(呼び径13-25mm)



保護カバー



応急町野口金(65A)
(呼び径25mm用)



応急町野口金(65A)
(呼び径75-150mm用)

※このカタログ内に掲載されている写真・図面(番号)は製品の一例を示すものです
 製品の寸法・仕様等はあらかじめ予告なしに変更することがありますのでご了承ください