



KUWAGATAレバー補修弁(ステンレス製) SUSTOP

準JWWA B 126 水道用補修弁(鉛レス対応品)

SDS形

マンホール開栓器具に対応した、ホックタイプのレバー式ステンレス製補修弁
マンホール内の補修弁を地上から操作したい!

そんなお客様の声を形にしたサストップシリーズの新製品

仕様	規格	準JWWA B 126
呼び径	径	75mm (100L、150L、200L)、100mm (200L)
形式	式	ボール弁形、レバー式
使用流体	体	上水、下水、工業用水、農水
塗装	装	無塗装
種類	類	2種(7.5K)、3種(10K) ※φ75×100Lとφ75×150Lは2種(7.5K)のみ
使用圧力	力	2種(7.5K)・・・0.75MPa、3種(10K)・・・1.0MPa
弁箱耐圧試験	験	2種(7.5K)・・・1.75MPa、3種(10K)・・・2.3MPa
弁座漏れ試験	験	2種(7.5K)・・・0.75MPa、3種(10K)・・・1.0MPa

特徴

- マンホール開栓器具で地上からの操作に対応したホックタイプのレバー式補修弁です。開時はレバーが垂直に、閉時はレバーが水平になり、矢印・O-S表示と共に開閉状態が明瞭です。
- シンプルなレバー式であること、弁箱、弁体をはじめとした主要部品にステンレスを採用することにより、錆や腐食の発生が抑えられ、耐久性も優れており長期間安心して使用して頂けます。
- 無塗装のため、粉体塗装で起こりうる割れ、欠けの心配が無く、補修塗装等の必要がありません。

注意事項

- 一部のマンホール開栓器具に対応していない場合がございます。また、弁室の状況により操作できない場合がございます。
- φ75×100Lは六角ボルトで配管できない場合がございます。その際は、両ねじボルトナット(M16×80L)を御使用ください。
- φ75×150Lの下部フランジには植込ボルトナットが付属しております。
- グランドストッパーの形状が同一の既設の補修弁において、標準レバーからの仕様変更が可能です。

オプション GF溝加工



φ75×150L



オリジナルのレバー先形状で、開栓器具の先端を引っ掛けて操作します。



マンホール開栓器具での操作イメージ

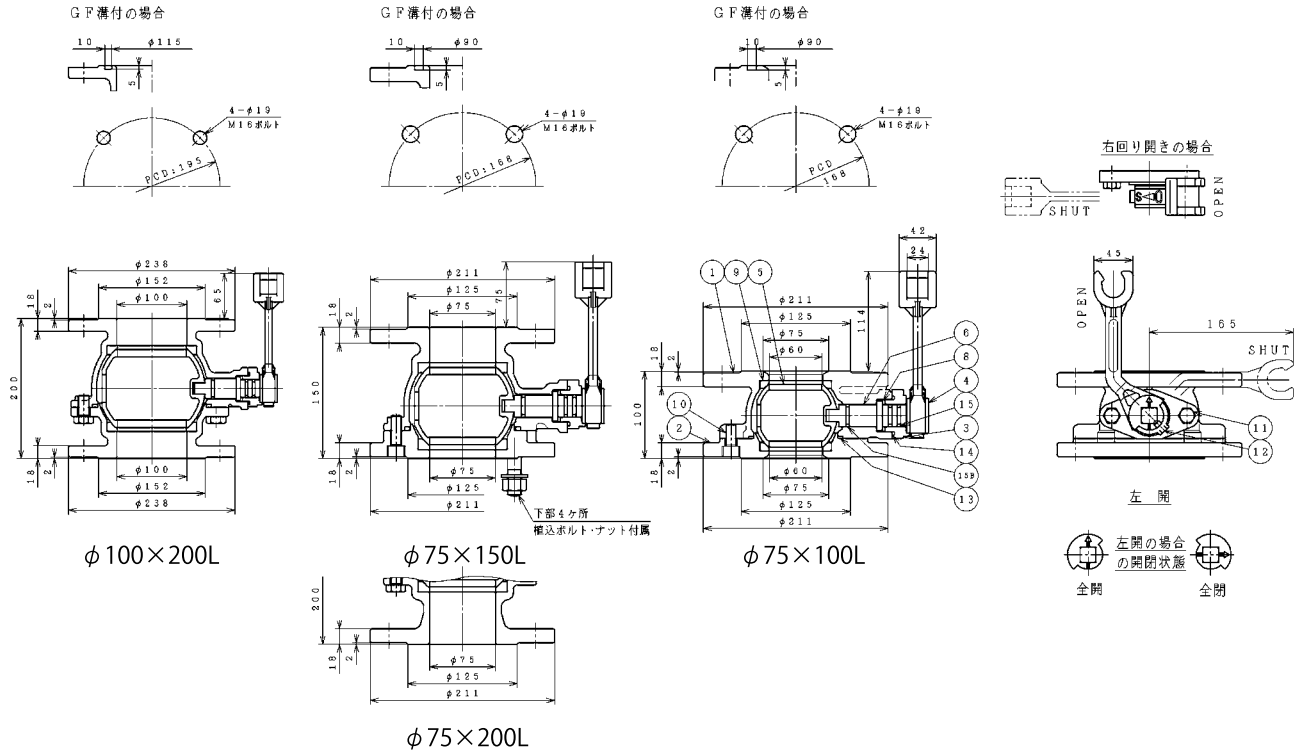
ISO9001認証



JQA-2716

実用新案申請中

SHIMIZU
VALVES & TECH.



部品リスト (φ75×100L)

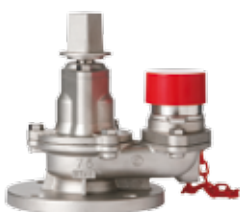
1. 弁箱	SCS13	10. 六角穴付ボルト	SUS304
2. 副弁箱	SCS13	11. 六角ボルト	SUS304
3. グランド	SCS13	12. 六角穴付止めねじ	SUS304
4. クワガタレバー	SCS13	13. Oリング	NBR
5. 弁体	SCS13	14. Oリング	NBR
6. 弁棒	SUS304	15. Oリング	NBR
8. スラストワッシャ	合成樹脂	15B. Oリング	NBR
9. 弁座	CR/PTFE		

図面番号・主要寸法 ※記載の無い寸法は別途図面でご確認ください。

図面番号	口径×面間 mm	呼び圧力	接続ボルトM サイズ(本)	最長幅 mm	参考質量 kg
D45075303	75×100	7.5K	M16×65 (4本/面)	270.5	13
D46075403	75×150	7.5K	※M16×65 (4本/上面)	276.5	15
D46075504	75×200	7.5K	M16×65 (4本/面)	276.5	17
D41075902	75×200	10K	M16×65 (8本/面)	263.5	15
D46100302	100×200	7.5K	M16×65 (4本/面)	307	23
D46100402	100×200	10K	M16×65 (8本/面)	303.5	20

※下部接続フランジには植込ボルトナットが付属しております。

SUSTECH (ステンレス製品) シリーズ各種



サスキャメル消火栓



急速空気弁付サスキャメル消火栓



エアライト空気弁φ25



エアライト空気弁φ75

※このカタログ内に掲載されている写真・図面(番号)は製品の一例を示すもので
製品の寸法・仕様等はあらかじめ予告なしに変更することがありますのでご了承ください