



ステンレス製急速空気弁クラシックプラス ClassicPlus SAG-S形

準JWWA B 137 水道用急速空気弁(鉛レス対応品)

ステンレス製で耐食性・耐久性に優れる急速空気弁
配管取付用のねじを標準採用しており、配管を取り付けることで空気弁の
作動時に発生する噴水の飛散を防止し、本管の腐食を防ぎます

仕様

規格: 準JWWA B 137
呼び径: 25mm
形式: 急速
使用流体: 上水、工水、農水、その他
塗装: 無塗装
種類: 2種(7.5K)、3種(10K)
使用圧力: 2種(7.5K)…0.75MPa、3種(10K)…1.0MPa
弁箱耐圧試験: 2種(7.5K)…1.75MPa、3種(10K)…2.3MPa
弁座漏れ試験: 2種(7.5K)…0.75MPa、3種(10K)…1.0MPa

特徴

- 主要部品にステンレス材を使用していますので美観に優れ、機械的性質が非常に高く、長期間安心して使用して頂けます。
- 排気性能はJWWA B 137水道用急速空気弁の規格値を満足しております。
- ボールコックはステンレス(SCS13)製で凍結破損防止機能付です。
- ふたに配管取付用ねじを標準で付けており、いつでも配管を取付可能です。
配管を取り付けることで空気弁の作動時に発生する噴水が本管に飛散することを防止し、本管の腐食を防ぎます。また、オプションの専用の応急町野口金(65A)を取り付けることにより、応急給水等に使用して頂く事が可能になります。
- 鉛を含む銅合金を一切使用しない鉛レス製品となっています。

オプション

φ13mm(接続ねじR3/4)、φ20mm(接続ねじR1)、ロングレバーボールコック、ステンレス製保護カバー、応急町野口金(65A)



配管取付用ねじを標準採用



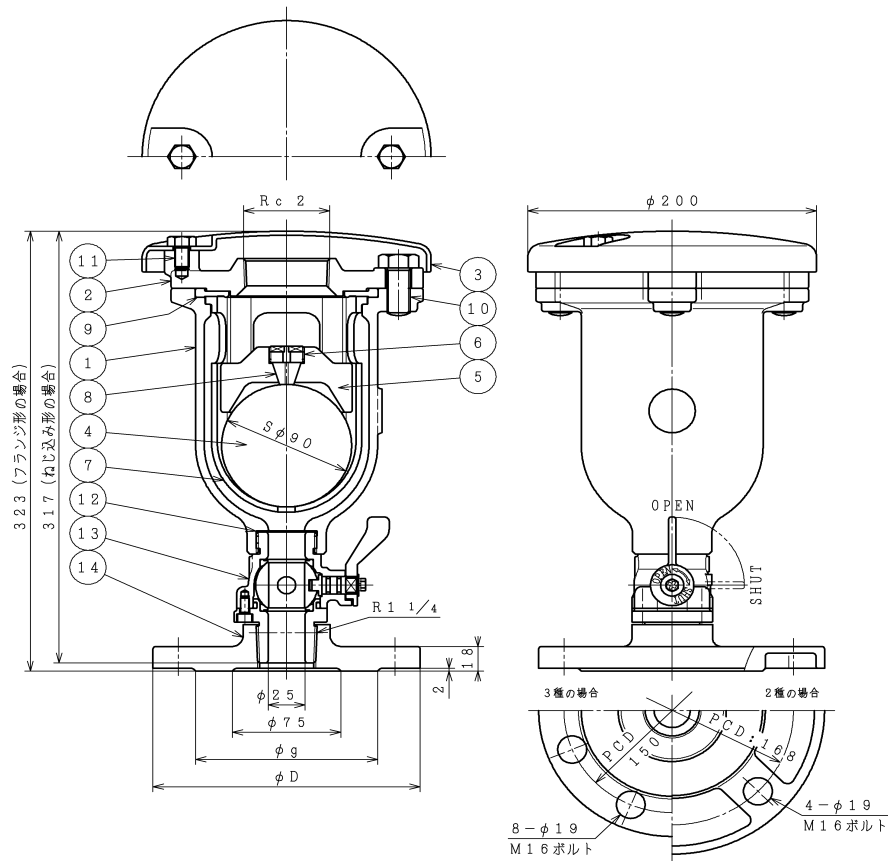
応急町野口金で応急給水栓としても利用できます

ISO9001認証



JQA-2716

SHIMZU
VALVES & TECH.



部品リスト (呼び径25mmフランジ形)

1. 弁箱	SCS13	8. 小空気孔弁座	SBR
2. ふた	SCS13	9. 大空気孔弁座	SBR
3. カバー	SCS13	10. 六角ボルト	SUS304
4. フロート弁体	エポナイト	11. 六角ボルト	SUS304
5. 遊動弁体	合成樹脂	12. ガasket	SBR
6. 弁座押え	合成樹脂	13. ボールコック(凍結破損防止機能付)	SCS13
7. フロート弁体案内	合成樹脂	14. フランジ	SCS13

図面番号・主要寸法 ※記載の無い寸法は別途図面でご確認ください。

図面番号	接続方式	口径 mm	呼び圧力	接続ねじ/ボルトM サイズ(本)	高さ mm	幅 mm	参考質量 kg	配管用取付ねじ
A15025701	ねじ込み形	25	7.5K	R1 1/4	317	200	10	Rc2
A15025701	ねじ込み形	25	10K	R1 1/4	317	200	10	Rc2
A15025701	フランジ形	25	7.5K	M16×70(4)	323	211	13	Rc2
A15025701	フランジ形	25	10K	M16×70(8)	323	200	13	Rc2



オプション: ロングレバーコック



保護カバー



応急町野口金(65A)

※このカタログ内に掲載されている写真・図面(番号)は製品の一例を示すものです
製品の寸法・仕様等はあらかじめ予告なしに変更することがありますのでご了承ください