



原水・農水用空気弁スペースエアミニ Space Air Mini D21形

農業用水、再生水、工業用水、その他水配管向

異物が混ざった農業用水、再生水等に最適なナイロン樹脂製空気弁弁内にできる空気層で止水部への異物の付着を防ぎます
適切な排気で管路の保護と送水エネルギーの削減をサポートします

仕様

- 呼び径： 20mm (R1)
- 形式： ねじ込み形、フランジ形
- 使用流体： 農業用水、再生水、工業用水、その他水配管
- 塗装： 無塗装
- 使用圧力： 0.02MPa～1.0MPa
- 弁箱耐圧試験： 1.6MPa
- 弁座漏れ試験： 1.0MPa
- 流体温度： 通常60℃ (断続的に90℃まで使用可能)

空気弁を管路に付けるメリット

適切な排気により、

- 流量損失が低下し、ポンプの稼働率・出力の低下に貢献します。(エネルギー削減)
 - 管路の腐食やキャビテーションを抑制し、管路を保護します。
 - 圧縮空気による瞬間的な圧力上昇、大幅な圧力変動を防ぎます。
 - 白濁水を防止します。
 - メーターの空気による誤計測を防ぎます。
- また、適切な吸気は管路が真空になることを防ぎ、管路を保護します。

特徴

- 低位置のフロートと三角すい型弁箱により生まれる空気層がごみや異物をブロックし、止水不良、作動不良を防止します。
- 独自のローリングシール構造で弁座の固着を防ぎます。

オプション

フランジ各種



ISO9001認証



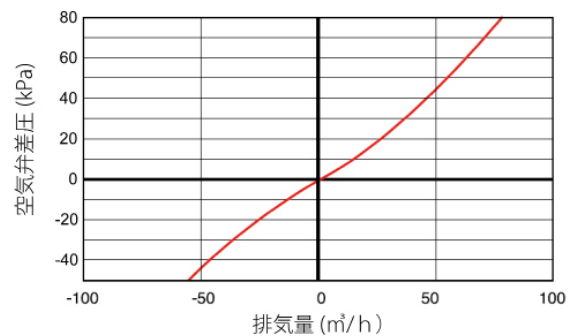
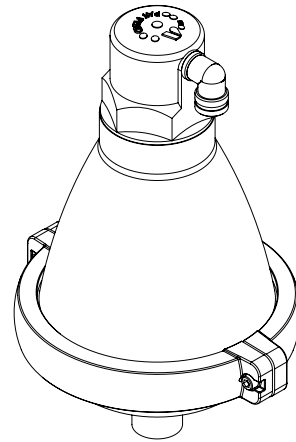
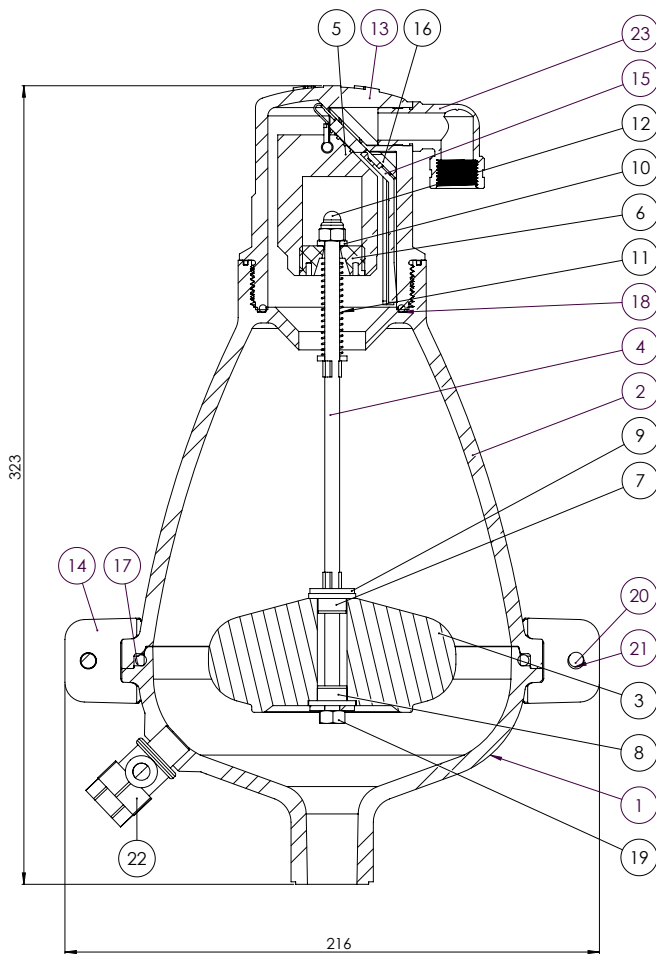
JQA-2716

SHIMZU
VALVES & TECH.

原水・農水用空気弁スペースエアミニ Space Air Mini

D21形

農業用水、再生水、工業用水、その他水配管向



部品リスト

1. 本体A	強化樹脂	13. 本体C	強化樹脂
2. 本体B	強化樹脂	14. バンド	強化樹脂
3. フロート弁体	発泡ポリプロピレン	15. 弁体案内	発泡ポリプロピレン
4. 弁棒	SUS316	16. ローリングシール	EPDM
5. 上部フロート	発泡ポリプロピレン	17. Oリング	NBR
6. フロートストッパー	ポリプロピレン	18. Oリング	NBR
7. 上部ブシュ	ポリプロピレン	19. ナット	SUS304
8. 下部ブシュ	ポリプロピレン	20. ボルト	SUS304
9. フロートワッシャ	SUS316	21. ワッシャ	SUS316
10. フロートワッシャ	SUS316	22. ボールコック	黄銅
11. ばね	SUS316	23. 排気口	ポリプロピレン
12. 袋ナット	SUS304		

主要寸法

※記載の無い寸法は別途図面でご確認ください。

型番	呼び圧力	呼び径 mm	形式	接続ねじ	使用圧力 MPa	幅 mm	高さ mm	排気口 (接続ねじ)	参考質量 kg
D21	10K	20	ねじ込み形	R1	0.02~1.0	216	323	G3/8	2

※このカタログ内に掲載されている写真・図面(番号)は製品の一例を示すものです
製品の寸法・仕様等はあらかじめ予告なしに変更することがありますのでご了承ください