



# 水撃防止形空気弁ダイナミックエア Dynamic Air

## DG70形

農業用水、工業用水、その他水配管向

通水時には多量排気を行い、水が弁に到達した後

緩やかにダイヤフラム構造の弁体が閉じることで  
急激な遮断が起こらず、ウォーターハンマーを抑制します

### 仕 様

呼 び 径： 50mm、75mm  
 形 式： ねじ込み形、フランジ形  
 使 用 流 体： 農業用水、工業用水、その他水配管  
 塗 装： 無塗装  
 使 用 圧 力： 0.02MPa～1.6MPa  
 弁箱耐圧試験： 2.5MPa  
 弁座漏れ試験： 1.6MPa  
 流 体 温 度： 通常60℃ (断続的に90℃まで使用可能)

### 特 徴

- ダイヤフラム構造の弁体で緩やかに静かに弁が作動し、多量排気・多量吸気に対応するとともに、急激な遮断による、圧力の急激な上昇を防ぎます。
- 上部の空気弁が圧力下排気を行います。
- 管路に水が無い場合でも弁は閉じている為、昆虫や異物の管路への侵入を防ぎます。
- ローリングシール構造により長期間の安定した作動と止水性を実現。
- 強化ナイロン樹脂を採用し、軽量コンパクトで設置も簡単です。
- ドレン弁仕様(ボールバルブ付き)にすることで、ボールバルブの操作のみで50mmのドレン口から排水することが出来ます。

### オプション

フランジ各種、ドレン弁仕様



ISO9001認証



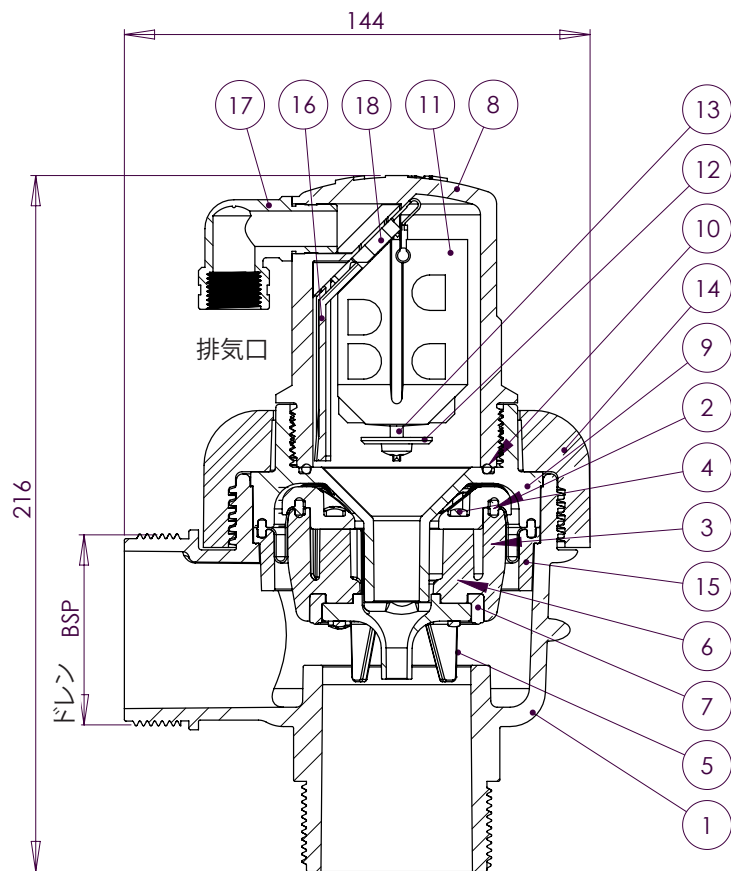
JQA-2716

**SHIMZU**  
VALVES & TECH.

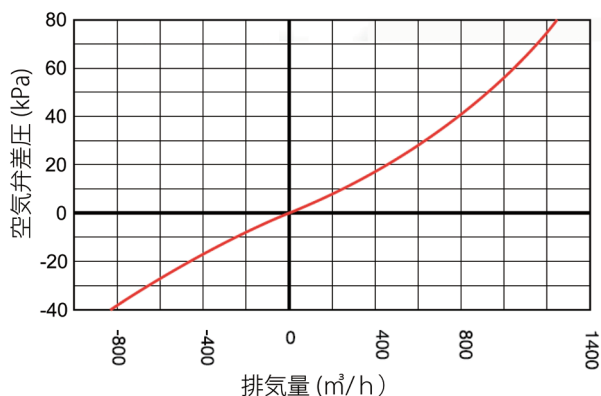
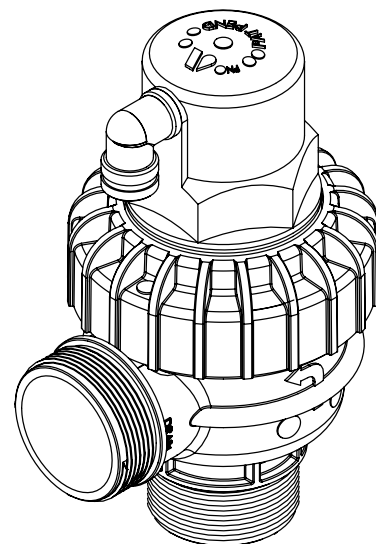
# 水撃防止形空気弁ダイナミックエア Dynamic Air

農業用水、工業用水、その他水配管向

## DG70形



φ50 ねじ込み形



### 部品リスト

1. 本体A	強化樹脂	10. Oリング	NBR
2. ダイヤフラムシート	EPDM	11. フロート弁体	発泡ポリプロピレン
3. 弁体	強化樹脂	12. フロートリング	ポリアセタール
4. ボルト	SUS304	13. ボルト	SUS304
5. ガイド	強化樹脂	14. ロック式ナット	強化樹脂
6. 弁座押え	強化樹脂	15. サポートリング	強化樹脂
7. シール弁座	EPDM	16. 弁体案内	強化樹脂
8. 本体B	強化樹脂	17. 排気口	ポリプロピレン
9. 本体アダプタ	強化樹脂	18. ローリングシール	EPDM

### 主要寸法

※記載の無い寸法は別途図面でご確認ください。

型番	呼び圧力	呼び径 mm	形式	接続ねじ、フランジ 本体	使用圧力 MPa	幅 mm	高さ mm	排気口 (接続ねじ)	ドレン (接続ねじ)	参考質量 kg
DG70	16K	50	ねじ込み形	Rc2	0.02~1.6	144	216	G3/8	G2	1
DG70	16K	50	フランジ形	JIS16K	0.02~1.6	—	—	G3/8	G2	3
DG70	16K	75	ねじ込み形	Rc2	0.02~1.6	144	217	G3/8	G2	1
DG70	16K	75	フランジ形	JIS16K	0.02~1.6	—	—	G3/8	G2	4

※このカタログ内に掲載されている写真・図面(番号)は製品の一例を示すものです  
製品の寸法・仕様等はあらかじめ予告なしに変更することがありますのでご了承ください