



ナイロン樹脂製空気弁エアスポット Air Spot DG10,D40形

農業用水、工業用水、その他水配管向

農業用水、工業用水、その他水配管全般に最適なナイロン樹脂製空気弁配管の空気を空気弁で適切にコントロールすることで、
安定した送水量の確保と送水エネルギーの削減をサポートします

仕様

呼び径： 13mm (R3/4) 20mm (R1) 50mm (R2)
形式： ねじ込み形
使用流体： 農業用水、工業用水、その他水配管
塗装： 無塗装
使用圧力： DG10：0.01MPa～1.0MPa、D40：0.02MPa～1.6MPa
弁箱耐圧試験： DG10：1.6MPa、D40：2.5MPa
弁座漏れ試験： DG10：1.0MPa、D40：1.6MPa
流体温度： 通常60℃（断続的に90℃まで使用可能）

空気弁を管路に付けるメリット

適切な排気により、

- ・流量損失が低下し、ポンプの稼働率・出力の低下に貢献します。（エネルギー削減）
 - ・管路の腐食やキャビテーションを抑制し、管路を保護します。
 - ・圧縮空気による瞬間的な圧力上昇、大幅な圧力変動を防ぎます。
 - ・白濁水を防止します。
 - ・メーターの空気による誤計測を防ぎます。
- また、適切な吸気は管路が真空になることを防ぎ、管路を保護します。

特徴

- ・ローリングシール構造により長期間の安定した作動と止水性を実現。
- ・シンプルな構造でメンテナンスが容易に行えます。
- ・強化ナイロン樹脂を採用し、軽量コンパクト。

オプション

ウォーターハンマー防止オプション（φ50）、フランジ各種



φ13, φ20



φ50

ISO9001認証



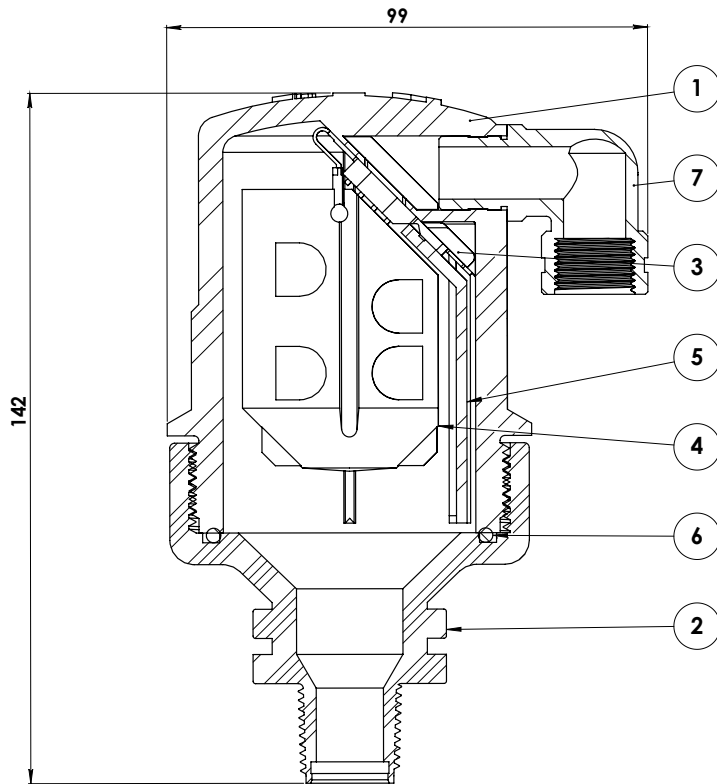
JQA-2716

SHIMZU
VALVES & TECH.

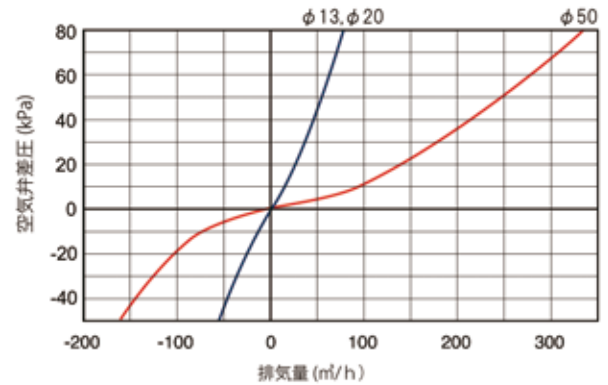
ナイロン樹脂製空気弁エアスポット Air Spot

農業用水、工業用水、その他水配管向

DG10, D40形



φ13, φ20



部品リスト (φ13, φ20)

1. 本体A	強化樹脂	5. 弁体案内	強化樹脂
2. 本体B	強化樹脂	6. Oリング	NBR
3. ローリングシール	EPDM	7. 排気口	ポリプロピレン
4. フロート弁体	発泡ポリプロピレン		

主要寸法 ※記載の無い寸法は別途図面でご確認ください。

型番	呼び圧力	呼び径 mm	接続ねじ	使用圧力 MPa	幅 mm	高さ mm	接続ねじ (排気口)	参考質量 kg
DG10	10K	13	R3/4	0.01~1.0	99	142	G3/8	0.4
DG10	10K	20	R1	0.01~1.0	99	142	G3/8	0.4
DG10	10K	50	R2	0.01~1.0	183	215	G1 1/2	1.1
D40	16K	13	R3/4	0.02~1.6	99	142	G3/8	0.4
D40	16K	20	R1	0.02~1.6	99	142	G3/8	0.4
D40	16K	50	R2	0.02~1.6	183	215	G1 1/2	1.1



ウォーターハンマー
防止オプション(φ50のみ)
:排気時のみ排気量を抑制し、水撃を防止します。

※このカタログ内に掲載されている写真・図面(番号)は製品の一例を示すものです
製品の寸法・仕様等はあらかじめ予告なしに変更することがありますのでご了承ください