



原水・農水・下水用空気弁スペースエア Space Air (ステンレス製) D25形

導水管、農業用水、下水道、工業用水、海水ライン向

異物が混ざった原水、農業用水、下水道に最適なステンレス製空気弁弁内にできる空気層で止水部への異物の付着を防ぎます

仕様

呼び径： 50mm、75mm、100mm
 形式： ねじ込み形 (50、75mm)、フランジ形 (JIS10K)
 使用流体： 導水管、農業用水、下水道、海水ライン、その他
 塗装： 無塗装
 使用圧力： 0.05MPa～1.0MPa
 弁箱耐圧試験： 1.6MPa
 弁座漏れ試験： 1.0MPa
 対応流体温度： 最大60℃ (断続的であれば最大90℃)

特徴

- ・異物を含んだ流体が流れる配管での使用を想定して設計された空気弁
- ・低位置のフロートと三角すい型弁箱により生まれる空気層がごみや異物をブロックし、止水不良、作動不良を防止します。
- ・独自のローリングシール構造で弁座の固着を防ぎます。
- ・排気だけでなく、吸気にも対応し、管路が真空になるのを防ぎます。
- ・シンプルな構造でメンテナンスも安心です。
- ・本体はねじ込み形φ50で約15kgと軽量です。
- ・ウォーターハンマー防止オプションで吸気性能を維持したまま、排気量を抑えることで空気弁と管路を保護します。

オプション

ウォーターハンマー防止オプション、 7.5Kフランジ、 消臭フィルター、 16K仕様



ウォーターハンマー防止オプション：
 排気時のみ排気量を抑制し、水撃を防止します。

ISO9001認証



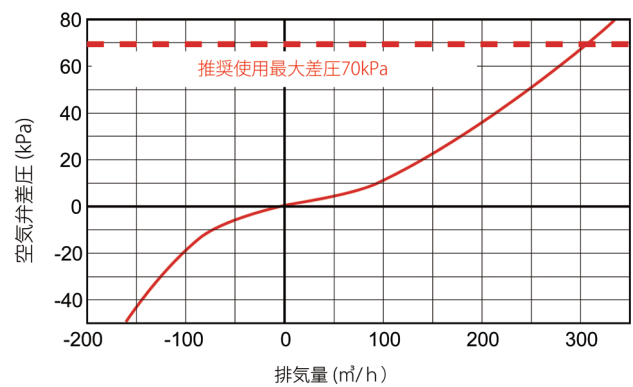
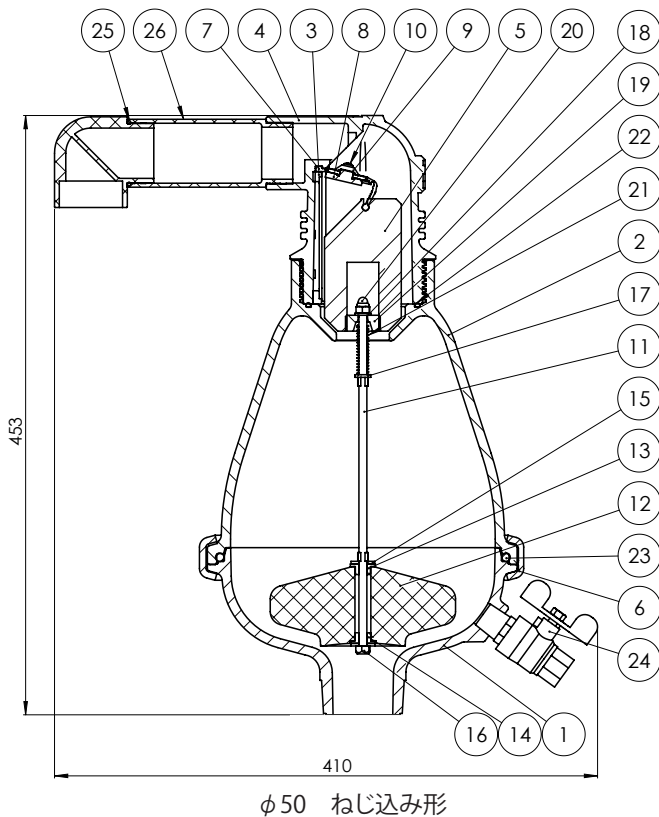
JQA-2716

SHM/ZU
 VALVES & TECH.

原水・農水・下水用空気弁スペースエア Space Air (ステンレス製)

D25形

導水管、農業用水、下水道、工業用水、海水ライン向



※排気量は全サイズ同じです。

部品リスト

1. 本体A	SUS316	14. 下部ブッシュ	ポリプロピレン
2. 本体B	SUS316	15. 座金	SUS316
3. 弁体案内	強化樹脂	16. ロックナット	SUS316
4. 本体C	強化樹脂	17. 座金	SUS316
5. 上部フロート弁体	発泡ポリプロピレン	18. 座金	SUS316
6. バンドー式	SUS316	19. フロートストッパー	ポリプロピレン
7. ローリングシール	EPDM	20. 袋ナット	SUS304
8. プラグ	強化樹脂	21. ばね	SUS316
9. プラグカバー	強化樹脂	22. Oリング	NBR
10. ボルト	SUS316	23. Oリング	NBR
11. フロート軸	SUS316	24. ボールバルブ	SUS316
12. フロート	ポリプロピレン	25. Oリング	NBR
13. 上部ブッシュ	ポリプロピレン	26. 排気パイプ	ポリプロピレン

主要寸法 ※記載の無い寸法は別途図面でご確認ください。

型番	呼び径 mm	形式	接続ねじ、フランジ (本体)	使用圧力 MPa	幅 mm	高さ mm	接続ねじ (排気口)	参考質量 kg
D25	50	ねじ込み形	R2	0.05~1.0	410	453	G1 1/2	15
D25	50	フランジ形	JIS 10K	0.05~1.0	410	—	G1 1/2	17
D25	75	ねじ込み形	R3	0.05~1.0	410	453	G1 1/2	15
D25	75	フランジ形	JIS10K	0.05~1.0	410	—	G1 1/2	18
D25	100	フランジ形	JIS10K	0.05~1.0	410	—	G1 1/2	20

※このカタログ内に掲載されている写真・図面(番号)は製品の一例を示すもので
製品の寸法・仕様等はあらかじめ予告なしに変更することがありますのでご了承ください