



原水・農水・下水用空気弁スペースエア Space Air (ステンレス製) D26形

導水管、農業用水、下水道、工業用水、海水ライン向

異物が混ざった原水や農業用水、下水道等に最適なステンレス製空気弁急速タイプで中・大口径のパイプラインに最適です
適切な空気弁の設置で、管路の送水エネルギーの削減をサポートします

仕様

呼び径： 75mm、100mm、150mm、200mm
形式： フランジ形 (JIS10K)
使用流体： 導水管、農業用水、下水道、工業用水、海水ライン、その他
塗装： 無塗装
使用圧力： 0.05MPa～1.0MPa
弁箱耐圧試験： 1.6MPa
弁座漏れ試験： 1.0MPa
対応流体温度： 最大60℃ (断続的であれば最大90℃)

特徴

- ・異物を含んだ流体が流れる中・大口径配管での使用を想定して設計された急速空気弁。
- ・低位置のフロートと三角すい型弁箱により生まれる空気層がごみや異物をブロックし、止水不良、作動不良を防止します。
- ・排気だけでなく、吸気にも対応し、管路が真空になるのを防ぎます。
- ・シンプルな構造でメンテナンスも安心です。
- ・ウォーターハンマー防止オプションで吸気性能を維持したまま、排気量を抑えることで急激な圧力上昇を防ぎ空気弁と管路を保護します。

オプション

ウォーターハンマー防止オプション、消臭フィルター、16K仕様

**SUS
TECH**[®]
best choice for...



ISO9001認証



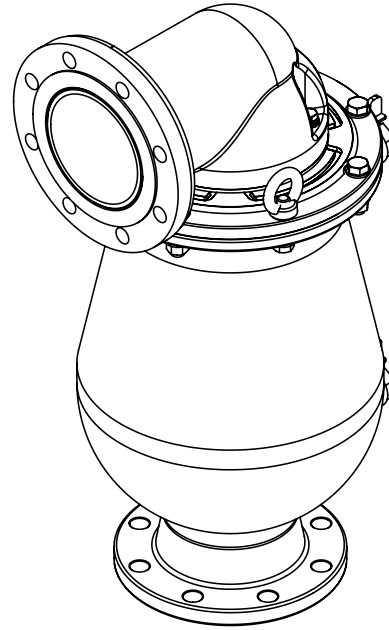
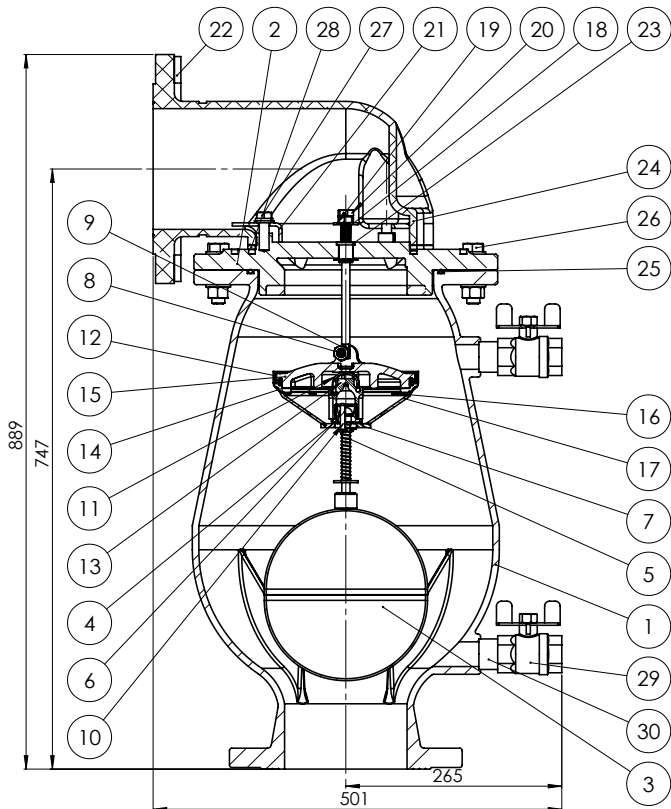
JQA-2716

SHM/ZU
VALVES & TECH.

原水・農水・下水用空気弁スペースエア Space Air (ステンレス製)

D26形

導水管、農業用水、下水道、工業用水、海水ライン向



φ150 フランジ形

部品リスト

1. 本体	SUS316	16. ボルト	SUS316
2. ふた	SUS316	17. 整流カバー	ABS樹脂
3. フロート	SUS316	18. ばね	SUS316
4. スライド式ロック	SUS316	19. ナット	SUS316
5. フロートばね	SUS316	20. 座金	SUS316
6. 袋ナット	SUS316	21. フランジエルボホルダー	SUS316
7. ロックリング	ポリアセタール	22. フランジサポート	SUS304
8. ボルト	SUS316	23. プシュ	AUKOLON
9. 六角ナット	SUS316	24. フランジエルボ	ポリエチレン
10. ボルト	SUS316	25. Oリング	NBR
11. 小空気孔弁座	EPDM	26. ボルトナット座金	SUS316
12. 大空気孔弁座	EPDM	27. ボルト座金	SUS316
13. 小空気孔弁座押え	強化樹脂	28. 緩衝ガスケット	ゴム
14. シールロック	強化樹脂	29. ボールロック	SUS316
15. 弁体	強化樹脂	30. アダプタ	SUS316

主要寸法 ※記載の無い寸法は別途図面でご確認ください。

型番	呼び径 mm	呼び圧力	使用圧力 MPa	幅 mm	高さ mm	排気口 (接続ねじ、フランジ)	参考質量 kg
D26	75	JIS10K	0.05~1.0	526	580	R3	26
D26	100	JIS10K	0.05~1.0	420	830	R4	47
D26	150	JIS10K	0.05~1.0	501	889	150mm(ISOフランジ)	89
D26	200	JIS10K	0.05~1.0	470	1197	150mm(ISOフランジ)	144

※このカタログ内に掲載されている写真・図面(番号)は製品の一例を示すものです
製品の寸法・仕様等はあらかじめ予告なしに変更することがありますのでご了承ください

カタログ番号:D26空180831