



水撃防止形空気弁ダイナミックエア Dynamic Air

DG70形

農業用水、工業用水、その他水配管向

通水時には多量排気を行い、水が弁に到達した後

緩やかにダイヤフラム構造の弁体が閉じることで

急激な遮断が起こらず、ウォーターハンマーを抑制します

仕様

接続径： 50mm、75mm
 形式： ねじ込み形、フランジ形
 使用流体： 農業用水、工業用水、その他水配管
 塗装： 無塗装
 使用圧力： 0.05MPa～1.6MPa
 弁箱耐圧試験： 2.5MPa
 弁座漏れ試験： 1.6MPa
 流体温度： 通常60℃（断続的に90℃まで使用可能）

特徴

- ダイヤフラム構造の弁体で緩やかに静かに弁が作動し、多量排気・多量吸気に対応するとともに、急激な遮断による、圧力の急激な上昇を防ぎます。
- 上部の空気弁が圧力下排気を行います。
- 管路に水が無い場合でも弁は閉じている為、昆虫や異物の管路への侵入を防ぎます。
- ローリングシール構造により長期間の安定した作動と止水性を実現。
- 強化ナイロン樹脂を採用し、軽量コンパクトで設置も簡単です。
- ドレン弁仕様（ボールバルブ付き）にすることで、ボールバルブの操作のみで50mmのドレン口から排水することが出来ます。

オプション

フランジ各種、ドレン弁仕様



φ50 ねじ込み形



φ50 フランジ形

SHIMZU
VALVES & TECH.



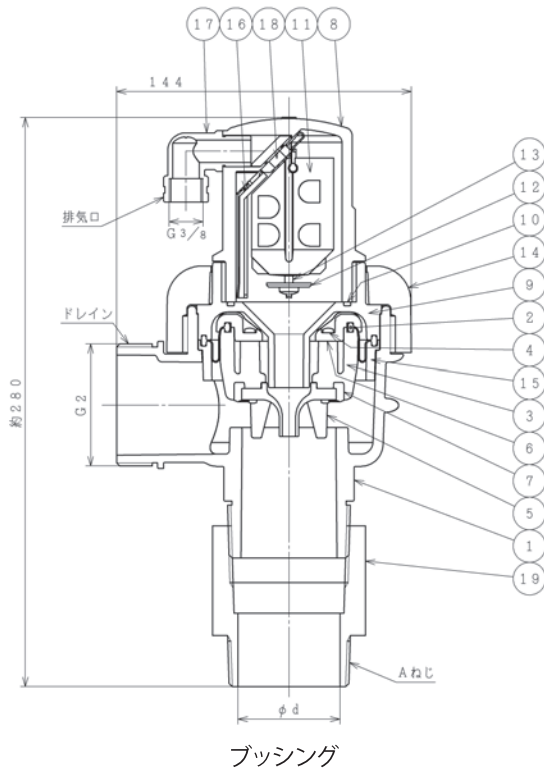
MEMBER OF THE AVR GROUP

清水工業株式会社

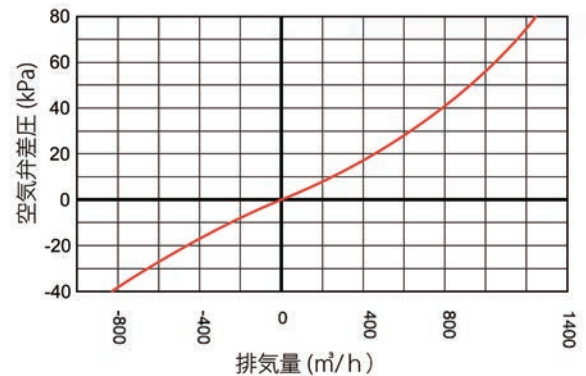
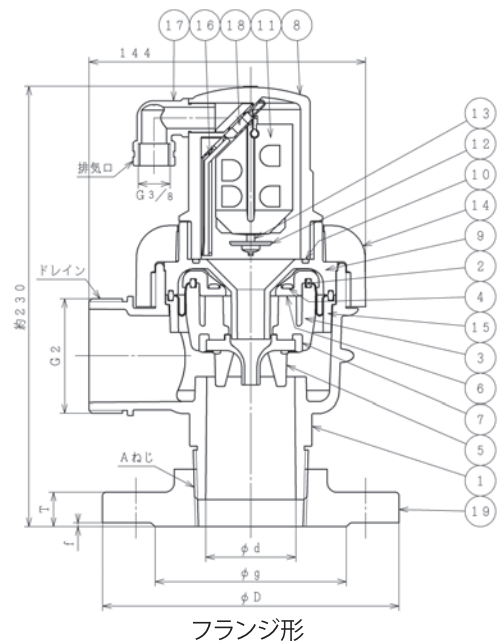
水撃防止形空気弁ダイナミックエア Dynamic Air

DG70形

農業用水、工業用水、その他水配管向



メスオスソケットが付きます (高さ 約280)



部品リスト

1. 本体A	強化樹脂	11. フロート弁体	発泡ポリプロピレン
2. ダイヤフラムシート	EPDM	12. フロートリング	ポリアセタール
3. 弁体	強化樹脂	13. ボルト	SUS304
4. ボルト	SUS304	14. ロック式ナット	強化樹脂
5. ガイド	強化樹脂	15. サポートリング	強化樹脂
6. 弁座押え	強化樹脂	16. 弁体案内	強化樹脂
7. シール弁座	EPDM	17. 排気口	ポリプロピレン
8. 本体B	強化樹脂	18. ローリングシール	EPDM
9. 本体アダプタ	強化樹脂	19. プッシング又はフランジ	SUS304/SCS13
10. Oリング	NBR		

主要寸法 ※記載の無い寸法は別途図面でご確認ください。

型番	呼び圧力	接続径 mm	接続ねじ、フランジ 本体	形式	使用圧力 MPa	幅 mm	高さ mm	排気口 (接続ねじ)	ドレン (接続ねじ)	参考質量 kg
DG70	10K	50	R2	ねじ込み形	0.05~1.0	144	280	G3/8	G2	2
DG70	10K	50	JIS10K	フランジ形	0.05~1.0	162	230	G3/8	G2	3
DG70	10K	75	R3	ねじ込み形	0.05~1.0	144	280	G3/8	G2	2
DG70	10K	75	JIS10K	フランジ形	0.05~1.0	185	230	G3/8	G2	4
D70P	16K	50	R2	ねじ込み形	0.05~1.6	144	280	G3/8	G2	2
D70P	16K	50	JIS16K	フランジ形	0.05~1.6	162	230	G3/8	G2	3
D70P	16K	75	R3	ねじ込み形	0.05~1.6	144	280	G3/8	G2	2
D70P	16K	75	JIS16K	フランジ形	0.05~1.6	185	230	G3/8	G2	4

※このカタログ内に掲載されている写真・図面(番号)は製品の一例を示すもので
製品の寸法・仕様等はあらかじめ予告なしに変更することがありますのでご了承ください

カタログ番号: DG70空180927