



水道用補修弁

JWWA B126 水道用補修弁(鉛レス対応品)

SDJ形

JWWA B 126規格に適合した水道用補修弁。

弁棒・グランド・ストッパー・レバー・ボルトにステンレスを採用し、耐食性・耐久性が大幅アップ。同時に鉛を使用した銅合金を一切使用しない環境に優しい鉛レス対応品となりました。

仕様

規格： JWWA B 126
 呼び径： 75mm (100~400L)、100mm (180~400L)
 形式： ボール弁形、レバー式・キャップ式
 使用流体： 上水、下水、工業用水、農水
 塗装： 内外面エポキシ樹脂粉体塗装
 種類： 2種 (7.5K)、3種 (10K)、4種 (16K)
 使用圧力： 2種 (7.5K)・・・0.75MPa、3種 (10K)・・・1.0MPa、4種 (16K)・・・1.6MPa
 弁箱耐圧試験： 2種 (7.5K)・・・1.75MPa、3種 (10K)・・・2.3MPa、4種 (16K)・・・2.4MPa
 弁座漏れ試験： 2種 (7.5K)・・・0.75MPa、3種 (10K)・・・1.0MPa、4種 (16K)・・・1.76MPa

特徴

- JWWA B 126規格に適合しています。
- 弁棒・グランド・ストッパー・レバー・ボルトに標準でステンレスを採用し、耐食性・耐久性が大幅アップ。
- 弁棒の両サイドにある3本のOリングが軸部への水の浸入を防ぐことにより、軸部での錆や腐食の発生が抑えられ、長期間安心して使用して頂けます。※一部高圧用製品は非対応、順次対応予定。
- 内外ともエポキシ樹脂粉体塗装を施し、錆の発生を抑えます。
- 幅広い面間のラインアップで様々な埋設高さに対応します。
- φ75×150L～、φ100はフルポートで各種断水穿孔工事に対応しています。

注意事項

- φ75×100L (7.5K仕様)は六角ボルトで配管できない場合がございます。その際は、両ねじボルトナット (M16×85L)を御使用ください。
- φ75×100の10K・16K仕様には、製品に配管用植込ボルト・ナットが付属しております。

オプション

GF溝加工、キャップ式(減速機付)、弁体SCS13製(サスボール補修弁)、5種(20K)※一部サイズのみ



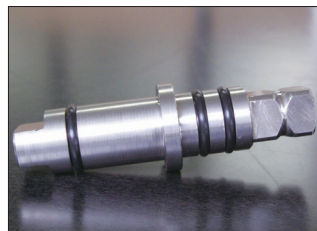
レバー式



キャップ式



弁棒・グランド・ストッパー・レバー・ボルトにもステンレスを採用



弁棒に3本のOリングで軸部をガード※高圧用製品一部非対応

ISO9001認証



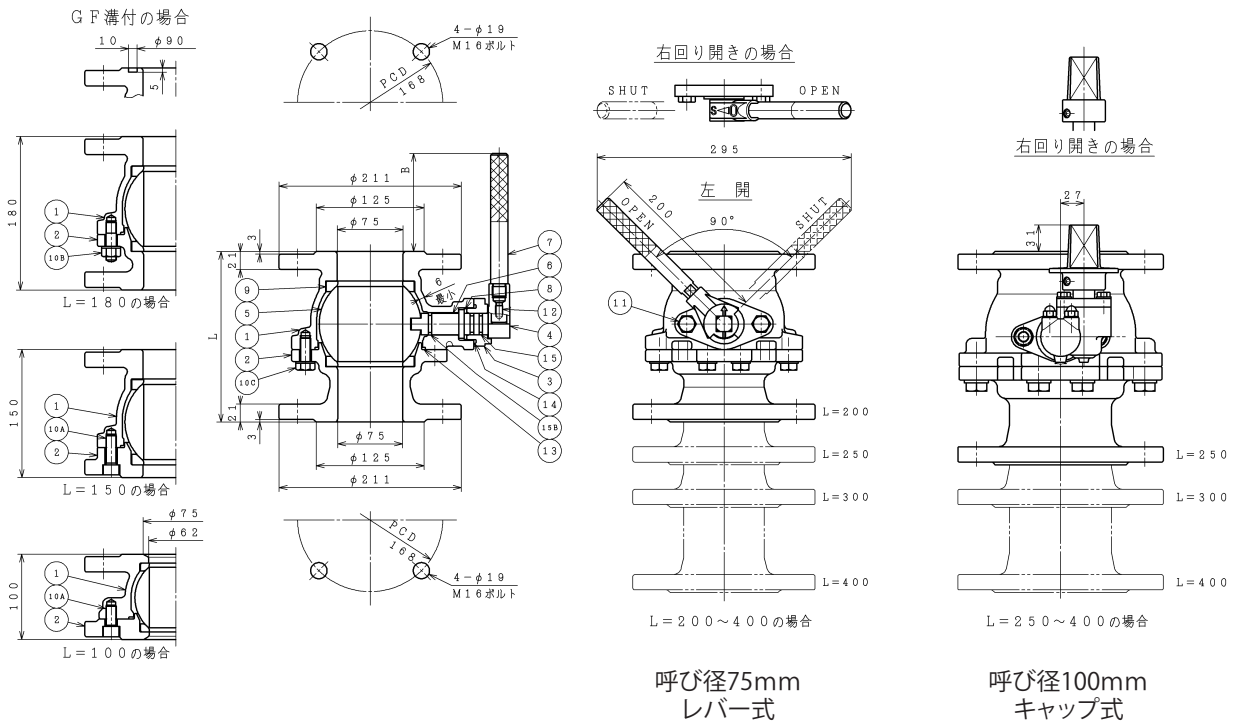
JQA-2716



水道用補修弁

JWWA B126 水道用補修弁(鉛レス対応品)

SDJ形



部品リスト (レバー式 呼び径75mm)

1. 弁箱	FCD450-10	10A.六角穴付ボルト	SUS304
2. 副弁箱	FCD450-10	10B.植込ボルトナット平座金	SUS304
3. グランド	SCS13	10C.六角ボルト平座金	SUS304
4. ストッパー	SCS13	11.六角ボルト	SUS304
5. 弁体	ABS樹脂	12.六角穴付止めねじ	SUS304
6. 弁棒	SUS304	13. Oリング	NBR
7. レバーハンドル	SUS304	14. Oリング	NBR
8. スラストワッシャ	合成樹脂	15. Oリング	NBR
9. 弁座	CR/PTFE	15B. Oリング	NBR

図面番号・主要寸法 ※記載の無い寸法は別途図面でご確認ください。

図面番号 レバー式	図面番号 キャップ式	口径×面間 mm	呼び圧力	接続ボルトM サイズ(本)	最長幅mm レバー式	参考質量kg レバー式	最長幅mm キャップ式	参考重量kg キャップ式
D66075201	D76075121	75×100	7.5K	M16×65(4)	295	14	319	16
D23075701	D24075331	75×100	10K	—	295	16	306	18
D23075801	D24075421	75×100	16K	—	295	17	313	19
D66075201	D76075121	75×150	7.5K	M16×65(4)	295	16	329	18
D66075201	D76075121	75×180	7.5K	M16×65(4)	295	17	329	19
D66075201	D76075121	75×200	7.5K	M16×65(4)	295	18	329	20
D62075401	D72075311	75×200	10K	M16×65(8)	295	18	316	20
D63075401	D73075311	75×200	16K	M20×70(8)	295	18	323	20
D66075201	D76075121	75×250	7.5K	M16×65(4)	295	19	329	21
D66075201	D76075121	75×300	7.5K	M16×65(4)	295	20	329	22
D66075201	D76075121	75×400	7.5K	M16×65(4)	295	22	329	24
D66100201	D76100121	100×180	7.5K	M16×65(4)	295	25	359	27
D66100201	D76100121	100×200	7.5K	M16×65(4)	295	26	359	28
D66100201	D76100121	100×250	7.5K	M16×65(4)	295	28	359	30
D67100201	D77100111	100×250	10K	M16×65(8)	295	28	345	30
D63100401	D73100311	100×250	16K	M20×70(8)	295	28	353	30
D66100201	D76100121	100×300	7.5K	M16×65(4)	295	30	359	32
D66100201	D76100121	100×400	7.5K	M16×65(4)	295	32	359	34

※φ75×100の10K・16K仕様には、製品に配管用植込ボルト・ナットが付属しております。

※このカタログ内に掲載されている写真・図面(番号)は製品の一例を示すもので、製品の寸法・仕様等はあらかじめ予告なしに変更することがありますのでご了承ください。