



エアエルフ空気弁(ステンレス製不凍結形 副弁機能付) SAE形 準JWWA B 137 水道用急速空気弁

本管の流れ(流水エネルギー)を利用した凍結しにくい急速空気弁です。
副弁機能を有しているため、断水せずメンテナンスを行うことができます。
主要部品にステンレス材を使用していますので美観に優れ、長期間安心して使用して頂けます。

仕 様

規 格: 準JWWA B 137
呼 び 径: 25mm (フランジ75mm)
形 式: 急速
使用流体: 上水、工水、農水、その他
塗 装: 無塗装
種 類: 2種(7.5K)、3種(10K)、4種(16K)
使用圧力: 2種(7.5K)…0.75MPa、3種(10K)…1.0MPa、4種(16K)…1.6MPa
弁箱耐圧試験: 2種(7.5K)…1.75MPa、3種(10K)…2.3MPa、4種(16K)…2.4MPa
弁座漏れ試験: 2種(7.5K)…0.75MPa、3種(10K)…1.0MPa、4種(16K)…1.76MPa

特 徴

- 主要部品にステンレス材を使用しており美観に優れ、長期間安心して使用して頂けます。
- 性能はJWWA B 137水道用急速空気弁φ25mmと同等です。
- 2種(7.5K)、3種(10K)、4種(16K)の3種類を用意し、多くの管路に対応可能です。
- 本管の流れ(流水エネルギー)により接水部は常に対流しているため、凍結しにくい構造になっています。
- 簡単な操作で開閉可能な副弁機能を有しているため、断水せず分解・点検することができます。
- 副弁の弁座は、ステンレス製でメタルタッチのため、低トルクで止水が可能です。
- フランジ面からの高さ寸法が75mmと低く抑えることができるため、橋梁添架などの高さ制限があるような場所や浅層埋設が必要な場所でも設置が可能です。
- フランジ面からの入り込み深さが95mmとコンパクトな設計になっています。

オプション

SUS316製、排水用ニップル(ねじR1)付 ※カバーは付属しません



カバーを取り外した状態

ISO9001認証



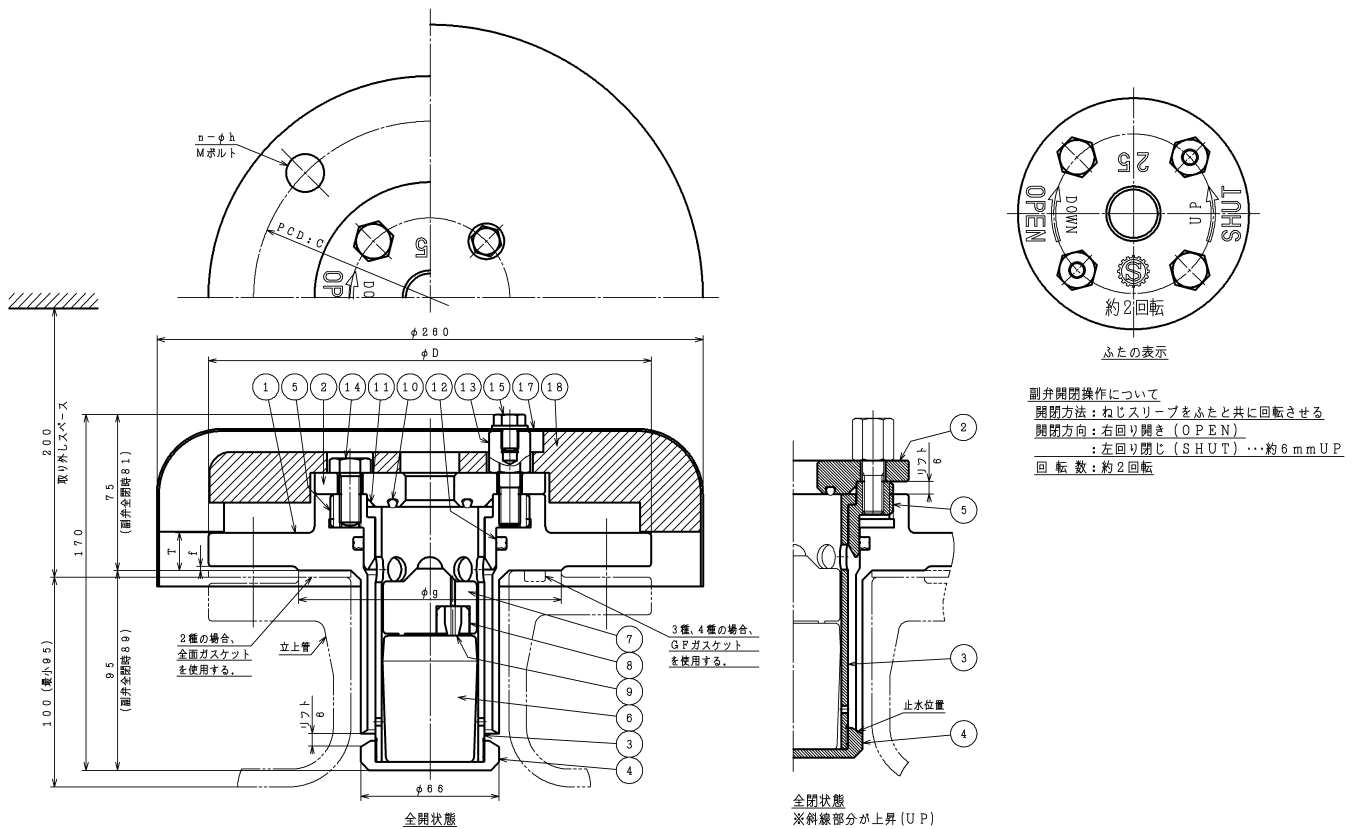
JQA-2716

SHIMZU
VALVES & TECH.

エアエルフ空気弁(ステンレス製不凍結形 副弁機能付)

準JWWA B 137 水道用急速空気弁

SAE形



副弁開閉操作について
 開閉方法：ねじスリーブをふたと共に回転させる
 開閉方向：右回り開き (OPEN)
 : 左回り閉じ (SHUT) ...約6mmUP
 回転数：約2回転

部品リスト

1. 本体	SCS 13/ SUS304	10. 大空気孔弁座	NBR
2. ふた	SCS 13	11. Oリング	NBR
3. 弁体案内	SUS304	12. Xリング	NBR
4. 副弁弁体	SCS 13	13. ふたボルト	SUS304
5. ねじスリーブ	CAC406	14. 六角ボルト	SUS304
6. フロート弁体	合成樹脂	15. 六角ボルト平座金	SUS304
7. 遊動弁体	合成樹脂	17. カバー	SUS304
8. 小空気孔弁座押え	合成樹脂	18. 断熱材	発砲スチロール
9. 小空気孔弁座	SBR		

図面番号・主要寸法 ※記載の無い寸法は別途図面でご確認ください。

図面番号	口径 mm	呼び圧力	接続ボルト サイズ(本)	高さ mm	入り込み深さ mm	幅 mm	参考質量 kg
A31025301	25	7.5K	M16×65(4)	75	95	260	8
A31025301	25	10K	M16×60(8)	75	95	260	8
A31025301	25	16K	M20×70(8)	75	95	260	8



オプション:排水用ニップル付タイプ

※このカタログ内に掲載されている写真・図面(番号)は製品の一例を示すものです
 製品の寸法・仕様等はあらかじめ予告なしに変更することがありますのでご了承ください