



エアライト小形急速空気弁(ステンレス製) 町野式接続タイプ SAS形 準JWWA B 137 水道用急速空気弁

地下式消火栓の立ち上がり管に溜まった空気を抜くことができる
ステンレス製急速空気弁です。

接続部は町野式メス65A金具となっている為、地下式消火栓の口金部に
簡単に取り付け、取り外しすることができます。

仕 様

規 格: 準JWWA B 137
呼 び 径: 25mm
形 式: 急速
使用流体: 上水、工水、農水、その他
塗 装: 無塗装
種 類: 2種(7.5K)、3種(10K)
使用圧力: 2種(7.5K)…0.75MPa、3種(10K)…1.0MPa
弁箱耐圧試験: 2種(7.5K)…1.75MPa、3種(10K)…2.3MPa
弁座漏れ試験: 2種(7.5K)…0.75MPa、3種(10K)…1.0MPa

特 徴

- 主要部品にステンレス材を使用していますので美観に優れ、長期間安心して使用して頂けます。
- 接続部は差込式媒介金具(町野式メス65A)となっている為、地下式消火栓の口金部(町野式オス65A)との接続が可能です。初期通水時に残留している気泡が消火栓の立ち上がり管に溜まりやすい為、その空気を抜くための短期的な使用に最適な空気弁です。
- 圧力開放弁が付いていますので、残留圧力を抜いて安全に空気弁を取り外すことができます。
- 排気性能はJWWA B 137水道用急速空気弁の規格値を満足しています。
- 遊動弁体とフロート弁体が連結されている為、てこの原理を応用し連動することにより作動がスムーズかつ確実です。

**SUS
TECH**[®]
best choice for...



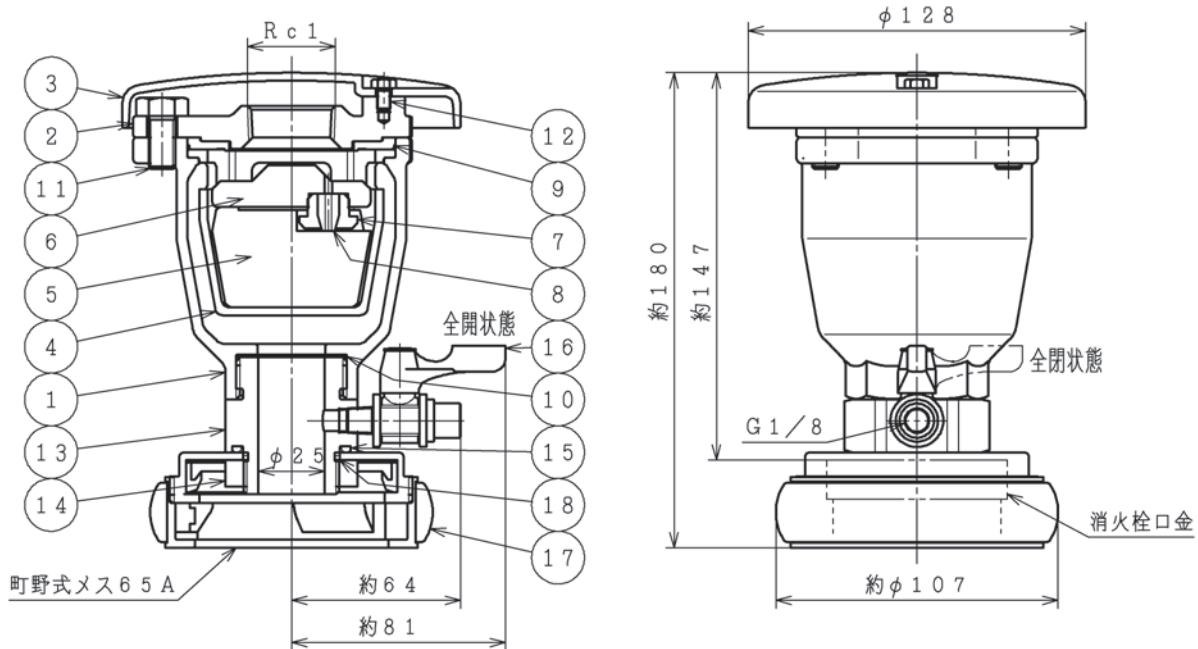
操作が簡単な圧力開放弁

SHIMZU
VALVES & TECH.

エアライト小形急速空気弁(ステンレス製) 町野式接続タイプ

準JWWA B 137 水道用急速空気弁

SAS形



部品リスト

1. 弁箱	SCS13	10. ガasket	SBR
2. ふた	SCS13	11. 六角ボルト	SUS304
3. カバー	SCS13	12. 六角アプセットボルト	SUS304
4. フロート弁体案内	合成樹脂	13. 特殊ニップル	C3771B
5. フロート弁体	エポナイト	14. ナット	C3771B
6. 遊動弁体	合成樹脂	15. Oリング	NBR
7. 小空気孔弁座押え	合成樹脂	16. 圧力開放弁	C3771BE
8. 小空気孔弁座	SBR	17. 差込式媒介金具	黄銅他
9. 大空気孔弁座	SBR	18. Oリング	NBR

図面番号・主要寸法

※記載の無い寸法は別途図面でご確認ください。

図面番号	呼び径 mm	呼び圧力	接続方式	高さ mm	幅 mm	参考質量 kg
A22025414	25	7.5K	町野式メス65A	180	145	4
A22025414	25	10K	町野式メス65A	180	145	4

※このカタログ内に掲載されている写真・図面(番号)は製品の一例を示すものです

製品の寸法・仕様等はあらかじめ予告なしに変更することがありますのでご了承ください

カタログ番号:SAS2空180927