

水道用急速空気弁、空気弁付消火栓、多目的用ボールコック付消火栓 簡易脱着式圧力計（カプラ脱着タイプ）【オプション】の取付手順

1 はじめに

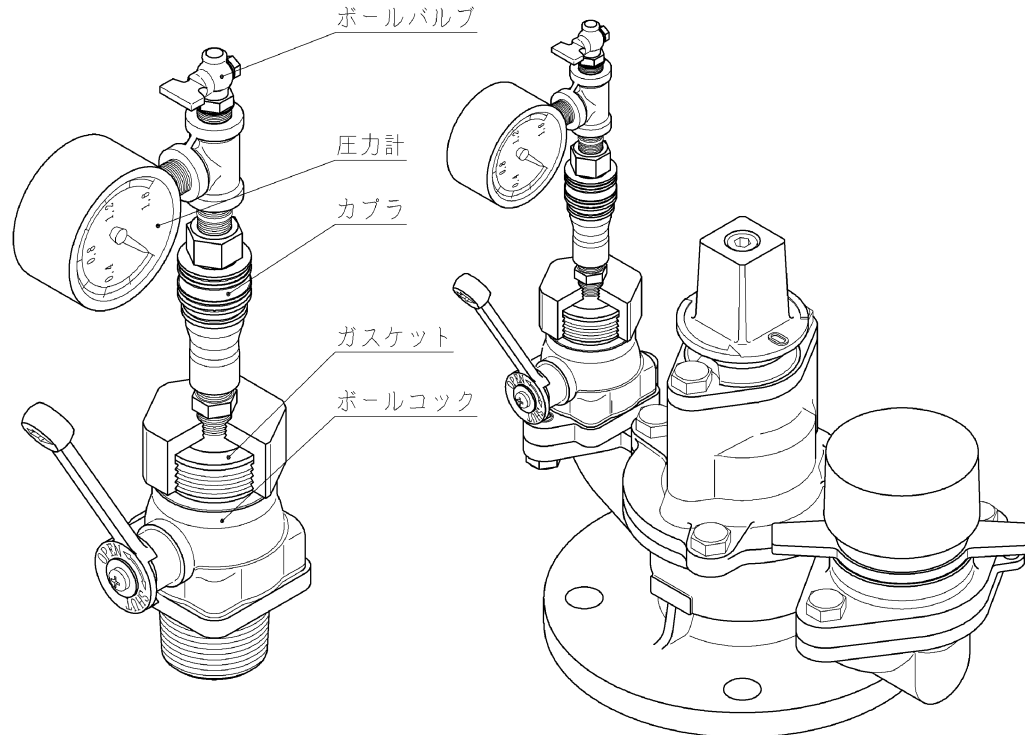
簡易脱着式圧力計とは、空気弁のコック上部のねじ部を用いて簡易的に圧力等を取り出せる治具です。

ワンタッチカプラで脱着可能ですので、圧力だけでなく様々な機器の接続も可能です。

※圧力計の標準仕様は1.6MPa までですので、範囲内で使用してください。

2 構造

簡易脱着式圧力計（カプラ脱着）の取付状態を下図に示します。



急速空気弁の場合

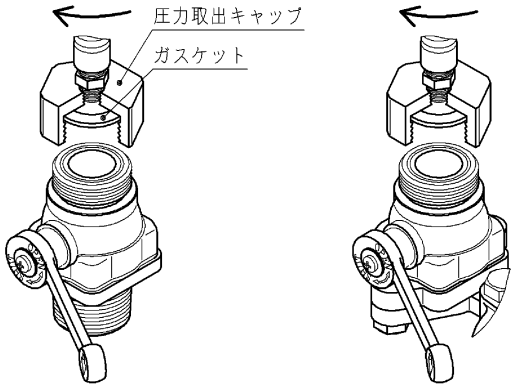
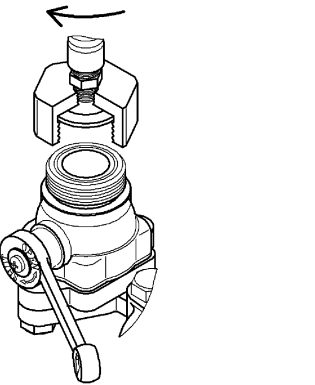
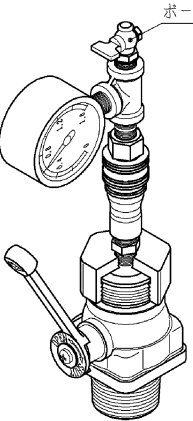
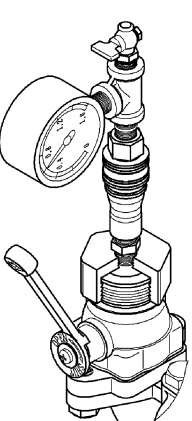
空気弁付消火栓の場合
多目的用ボールコック付消火栓の場合

3 取付手順

以下の手順にて取付してください。

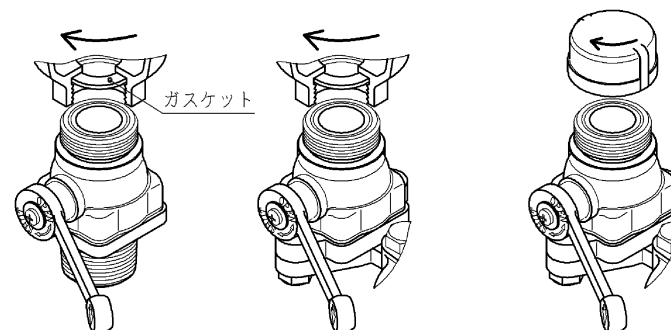
順	取付要領
1	<p>ボールコックのレバーハンドルを操作して全閉にする。 (レバー形状が異なる場合もあります) ※多目的用ボールコック付消火栓は常時全閉状態です</p> <p>急速空気弁の場合</p> <p>空気弁付消火栓の場合</p>
2	<p>空気弁本体一式を取り外す。 多目的用ボールコック付消火栓は、ねじ部保護キャップを取り外す。</p> <p>空気弁本体</p> <p>ねじ部保護キャップ</p> <p>急速空気弁の場合</p> <p>空気弁付消火栓の場合</p> <p>多目的用ボールコック付消火栓の場合</p>

取付手順の続きは裏面をご覧ください。

順	取 付 要 領
3	<p>簡易脱着式圧力計を取付ける。※六角部二面幅（50mm） 圧力取出キャップ内側にガスケットがセットされていることを確認する。</p> <div style="display: flex; justify-content: space-around;"> <div style="text-align: center;">  <p>急速空気弁の場合</p> </div> <div style="text-align: center;">  <p>空気弁付消火栓の場合 多目的用ボールコック付消火栓の場合</p> </div> </div>
4	<p>上部ボールバルブが閉まっていることを確認する。 ボールコックのレバーハンドルをゆっくり操作して全開にする。 （急開すると、圧力計が破損する恐れがある。） 上部ボールバルブを開け、エア抜きを行う。</p> <div style="display: flex; justify-content: space-around;"> <div style="text-align: center;">  <p>急速空気弁の場合</p> </div> <div style="text-align: center;">  <p>空気弁付消火栓の場合 多目的用ボールコック付消火栓の場合</p> </div> </div>

4 取り外しと止水確認

- a) ボールコックを閉じ、簡易脱着式圧力計を取り外す。
- b) 空気弁本体一式を取付ける。
 空気弁弁箱内にガスケットが取り付けられていることを確認する。
 多目的用ボールコック付消火栓は、ねじ部保護キャップを取付ける。



- c) ボールコックを開けると、通水の瞬間に空気孔から水が勢いよく噴き出すことがありますので慎重にゆっくりボールコックを開けてください。
※多目的用ボールコック付消火栓のねじ部保護キャップには止水性は有りませんので、ボールコックは開けないでください。
- d) 空気弁から漏れがないことを確認してください。
- e) 漏水等がある場合は空気弁内の清掃をお願いいたします（別紙参照）。

清水工業株式会社

本社・工場 / 〒529-1151 滋賀県彦根市楡町250番地

TEL 0749 (25) 2550(代) FAX 0749 (28) 8015