



ショルダージョイント形(S形)ソフトシール仕切弁 土木仮設配管用

SRD形

土木用仮設配管に採用されているショルダージョイント(S形)に対応したソフトシール仕切弁です。弁底が管路の底に対してストレートとなっているため、残留物が残りません。フランジ短管を介して施工する場合と比較して大幅に軽量化が図れるだけでなく、トータルコストを低減することができます。

仕 様

呼 び 径： 80(75)~250mm
 形 式： 内ねじ式
 使用流体： 工業用水
 塗 装： 内外面SGメッキ又は溶融亜鉛メッキ
 種 類： 2種(7.5K)、3種(10K)
 使用圧力： 2種(7.5K)…0.75MPa、3種(10K)…1.0MPa
 弁箱耐圧試験： 2種(7.5K)…1.75MPa、3種(10K)…2.3MPa
 弁座漏れ試験： 2種(7.5K)…0.75MPa、3種(10K)…1.0MPa

特 徴

- ・ 仮設配管、プラント配管などに多く採用されているショルダージョイント(S形)に対応しています。
- ・ ショルダージョイント(S形)がソフトシール仕切弁と一体になっているため、フランジ短管が不要になり軽量化・施工スペースの縮小・施工時間の短縮などにより、トータルコストを低減できます。
- ・ 開度計が標準装備されており、開度が分からない内ねじ式ソフトシール仕切弁の開閉状態が一目瞭然です。
- ・ ハンドルは取手に波形グリップを採用したため、操作性が向上しています。
- ・ バルブ本体は、従来から実績のあるソフトシール仕切弁と同様ですので、止水性など基本性能については高い信頼性があります。
- ・ 弁底がストレートになっているため、残留物が残りません。
- ・ 内外面SGメッキ又は溶融亜鉛メッキのため、防錆が優れています。

オプション

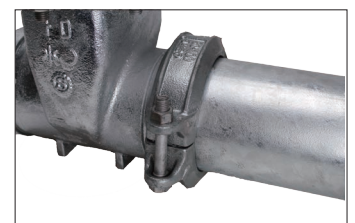
グループ形(G形)・クラウン形(C形)ジョイントにも対応可能です。



本体の脚により転がることなく接続が容易です。



指示針が弁体の上下駆動に連動して上下に移動します。



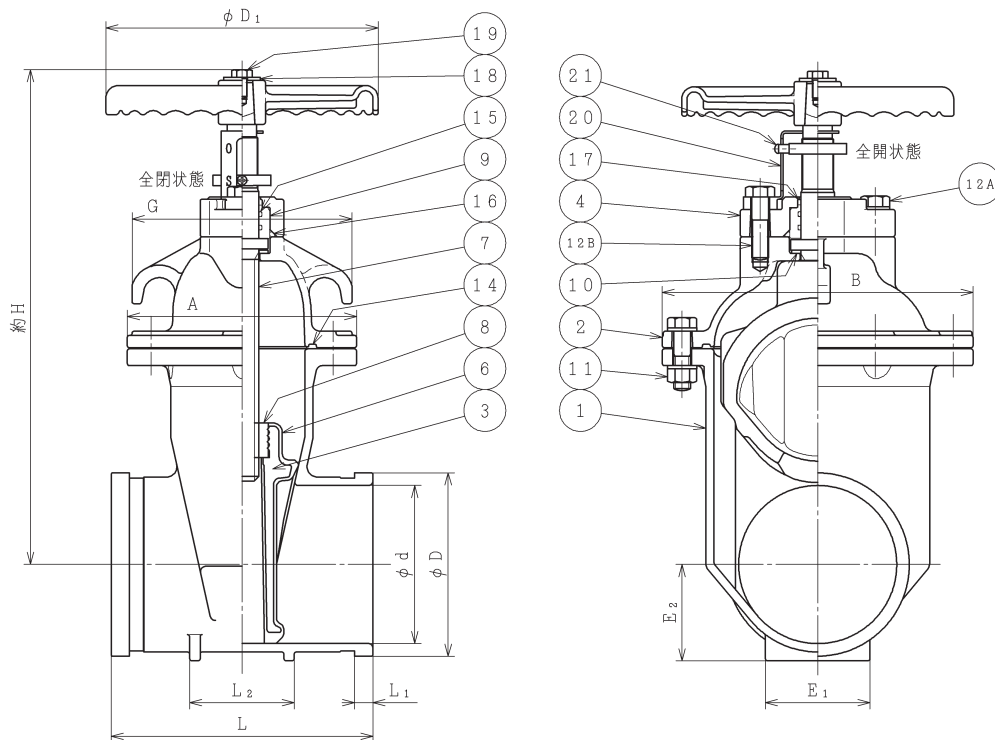
ショルダージョイント形(S形)はフランジレスで接合可能

ISO9001認証



JQA-2716

SHIMZU
VALVES & TECH.



部品リスト

| | | | |
|-----------------|-----------|---------------|--------|
| 1. 弁箱 | FCD450-10 | 12A. 六角ボルト平座金 | SWCH |
| 2. ふた | FCD450-10 | 12B. 六角ボルト | SWCH |
| 3. 弁体 | FCD450-10 | 14. ガasket | NBR |
| 4. パッキン箱 | FCD450-10 | 15. Oリング | NBR |
| 5. ハンドル車 | FCD450-10 | 16. Oリング | NBR |
| 6. ゴム弁座 | EPDM | 17. ダストシール | NBR |
| 7. 弁棒 | SUS403 | 18. 座金 | SUS304 |
| 8. めねじこま | C3771 | 19. 六角ボルト | SUS304 |
| 9. Oリングケース | 合成樹脂 | 20. 開度指示板 | SCS13 |
| 10. スラストワッシャ | 合成樹脂 | 21. 開度指示針 | C3771 |
| 11. 六角ボルトナット平座金 | SWCH | | |

図面番号・主要寸法 ※記載の無い寸法は別途図面でご確認ください。

| 図面番号 | 呼び径 mm | D mm | L mm | E1 mm | E2 mm | L1 mm | D1 mm | H mm | 参考質量 kg |
|-----------|-----------|---------|---------|----------|----------|----------|----------|---------|------------|
| R21M35201 | 80(75) | 97 | 175 | 70 | 53 | 16 | 220 | 328 | 14 |
| R21M35201 | 100 | 122 | 200 | 80 | 65 | 17.5 | 220 | 375 | 18 |
| R21M35201 | 150 | 175 | 250 | 100 | 92 | 17.5 | 260 | 475 | 37 |
| R21M35201 | 200 | 229 | 270 | 110 | 120 | 20.5 | 340 | 572 | 56 |
| R21M35201 | 250 | 280 | 305 | 140 | 150 | 19 | 420 | 684 | 83 |

※グループ形(G形)、クラウン形(C形)のジョイントも対応可能ですので、お問合わせ頂けますようお願い致します。

※株式会社興和工業所との共同開発品です。



※このカタログ内に掲載されている写真・図面(番号)は製品の一例を示すものです
製品の寸法・仕様等はあらかじめ予告なしに変更することがありますのでご了承ください



本社 工場 〒529-1151 滋賀県彦根市楡町250番地 TEL 0749-25-2550 FAX 0749-28-8015
 東京営業所 〒103-0001 東京都中央区日本橋小伝馬町16-8 TEL 03-3662-4266 FAX 03-5645-5356
 大阪営業所 〒550-0013 大阪市西区新町4-12-8 TEL 06-6536-6430 FAX 0749-28-8015
 広島営業所 〒730-0843 広島市中区舟入本町11-4 TEL 082-234-8130 FAX 0749-28-8015

Web page <http://www.shimizukogyo.co.jp>