



# 水道用玉押器対応型急速空気弁

準JWWA B 137 水道用急速空気弁

## SAT形

SAT形水道用玉押器対応型急速空気弁は、強制排気、管路の洗浄、給水作業などへの空気弁の利用を目的とした専用玉押器の取付に対応した急速空気弁です。

### 仕 様

規 格: 準JWWA B 137  
 呼 び 径: 75mm~200mm ※φ200mmはφ150mmの製品のフランジのみφ200mmにした製品となります。  
 形 式: 急速  
 使用流体: 上水、工水、農水  
 塗 装: 内外面エポキシ樹脂粉体塗装  
 種 類: 2種(7.5K)、3種(10K)  
 使用圧力: 2種(7.5K)…0.75MPa、3種(10K)…1.0MPa  
 弁箱耐圧試験: 2種(7.5K)…1.75MPa、3種(10K)…2.3MPa  
 弁座漏れ試験: 2種(7.5K)…0.75MPa、3種(10K)…1.0MPa

### 特 徴

- 玉押器本体(オプション)を取り付けることにより、空気弁からの強制排気、管路の洗浄、給水作業等様々な用途に空気弁をお使いいただけます。
- 性能はJWWA B 137水道用急速空気弁と同等です。(φ200mmは除く)
- 内外面ともエポキシ樹脂粉体塗装を施し、錆の発生を抑えます。
- 圧力解放弁が玉押器の初期操作トルクを低減します。
- 東京都水道局水道用配管材料仕様書に適合しています。

### オプション

玉押器本体(φ75-100用、φ150-200用)



玉押器接続例

**SHIMZU**  
VALVES & TECH.

ISO9001認証



JQA-2716



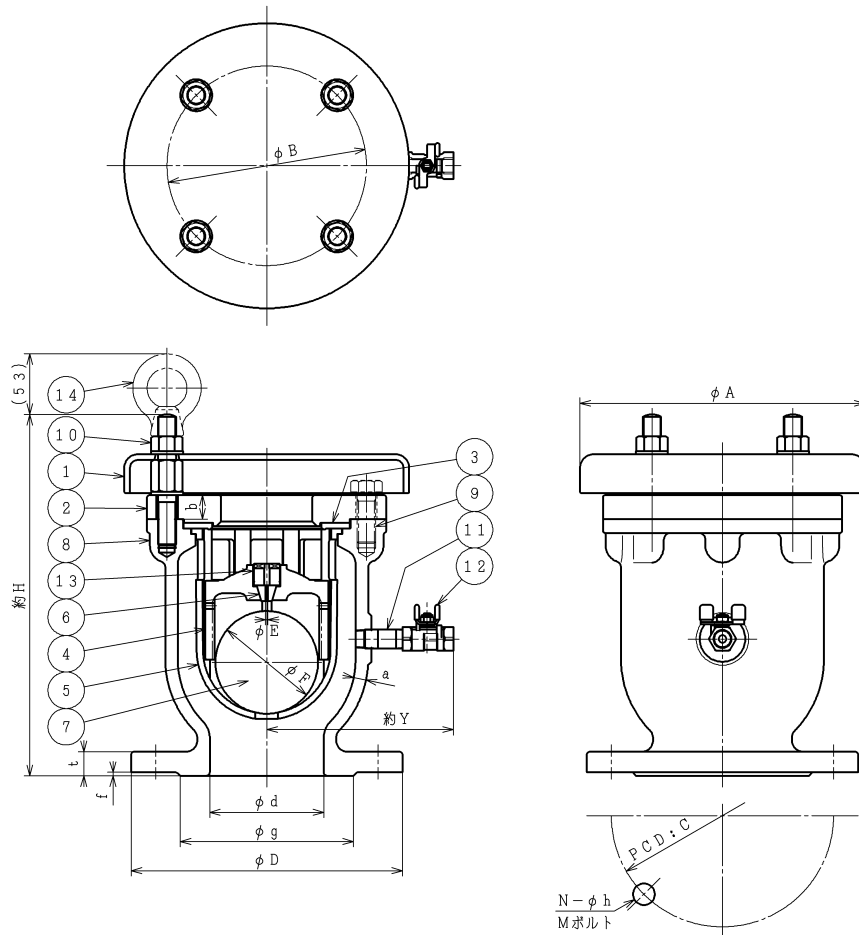
MEMBER OF THE **AVR** GROUP

**清水工業株式会社**

# 水道用玉押器対応型急速空気弁

準JWWA B 137 水道用急速空気弁

## SAT形



### 部品リスト

1. カバー	FCD450-10	8. 弁箱	FCD450-10
2. ふた	FCD450-10	9. ふた取付用ボルト平座金	SUS304(10K及びφ150以上)
3. 大空気孔弁座	SBR	10. 特殊ボルトナット平座金	SUS304
4. 遊動弁体	合成樹脂	11. 両ネジニップル	SUS304
5. フロート弁体案内	合成樹脂 / CAC406(φ150以上)	12. ボールバルブ	SCS13A (Rc3/8)
6. 小空気孔弁座	SBR	13. 弁座押え	合成樹脂
7. フロート弁体	発泡エポナイト	14. アイナット	SUS304(φ150以上)

### 図面番号・主要寸法

※記載の無い寸法は別途図面でご確認ください。

図面番号	口径 d mm	呼び圧力	接続ボルトM サイズ(本)	高さH mm	幅A mm	幅Y mm	参考質量 kg
A61L19101	75	7.5K	M16×70(4)	315	235	160	23
A61L19101	100	7.5K	M16×70(4)	320	255	165	26
A61L19101	150	7.5K	M16×75(6)	435	350	205	62
A61L19101	200	7.5K	M16×75(8)	435	350	205	64
A61L19151	75	10K	M16×70(8)	315	235	160	23
A61L19151	100	10K	M16×70(8)	320	255	165	26
A61L19151	150	10K	M20×80(8)	435	350	205	62
A61L19151	200	10K	M20×80(12)	435	350	205	64

※このカタログ内に掲載されている写真・図面(番号)は製品の一例を示すものです  
製品の寸法・仕様等はあらかじめ予告なしに変更することがありますのでご了承ください