



弁体収納式地下式消火栓 サスキャメル (ステンレス製) SFA-S形

JWWA B 103 地下式単口消火栓 準拠品 **SUSCAMEL**

弁体をふたに収納するデザインを採用した事で、製品の小型化とスムーズな流路を確保。口金をキャップから80mm下げることで消火の際の安全性・操作性を最大限確保しました。本体をステンレスにし、耐食性を向上させた、ステンレス製の弁体収納式地下式消火栓です。

仕様	様
規格	準JWWA B 103
径	75mm
形式	リフト式(内ねじタイプ)
使用流体	上水
塗装	無塗装
種類	2種(7.5K)
使用圧力	0.75MPa
弁箱耐圧試験	1.75MPa
弁座漏れ試験	1.3MPa
キャップ回転数	約4.5回転



特徴

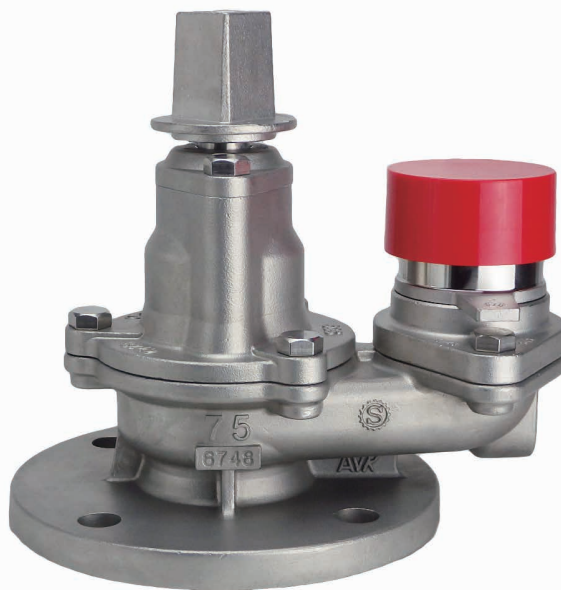
- 無駄の無いデザインで製品の小型化とスムーズな流路の確保を両立しました。
- 口金とキャップの高さを約80mm離すことでスタンドパイプ利用時でもより安全でスムーズな作業を可能としました。
- 耐塩素性EPDMゴム「EJV-70」を採用し、残留塩素に対する耐久性を向上させました。
- 本体・ふた・キャップ等にステンレスを採用し無塗装の為、経年劣化による塗装剥がれ・塗装落ちが無く、錆の発生を抑えます。口金フランジもステンレス製の為、強度が向上しています。
- フランジ接続ボルトが上部から目視できる為、取付け・取外しが容易です。
- ナットを組立ボルトから無くしたことにより、ねじ部が砂などから保護されると共に、T形レンチ一本での分解メンテナンスが可能です。
- 圧力下排気を行う排気弁はステンレス製逆流防止機能付き。
- 急速空気弁はJWWA B 137規格の性能をクリアするエアライト急速空気弁 (ステンレス製)。コックは操作がしやすいロングレバータイプです。

オプション

急速空気弁(コック無タイプ)、多目的用ボールコック付、ステンレス製口金ふた・チェーン、ステンレス製水抜き栓(凍結防止用)、ステンレス製補修弁サSTOP



**GOOD
DESIGN**



単口



排気弁付



急速空気弁付



ISO9001認証

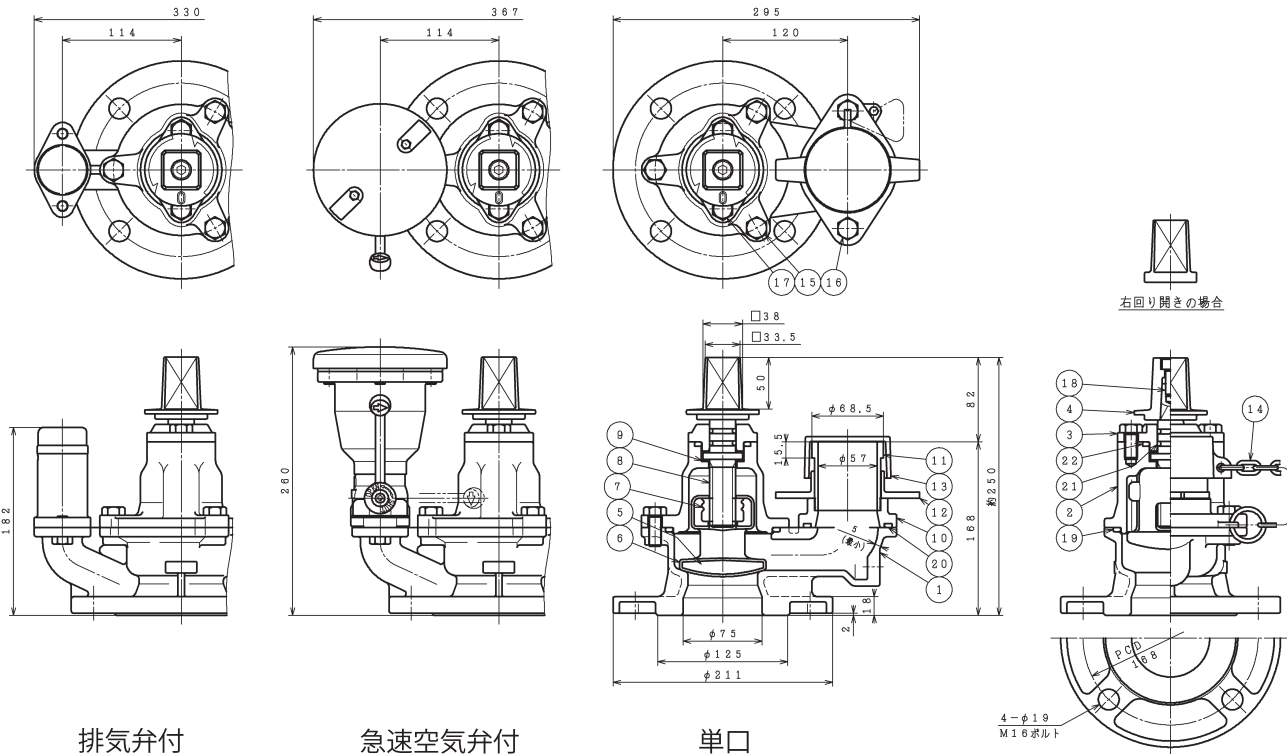


JQA-2716

弁体収納式地下式消火栓 サスキャメル (ステンレス製)

JWWA B 103 地下式単口消火栓 準拠品 **SUSCAMEL**

SFA-S形



排気弁付

急速空気弁付

単口

部品リスト (単口)

1. 弁箱	SCS13	12. 押し輪 (口金)	SCS13
2. ふた	SCS13	13. 口金ふた	合成樹脂
3. グランド	SCS13	14. チェーン	合成樹脂
4. キャップ	SCS13	15. 六角ボルト平座金	SUS304
5. 弁体	FCD500-7	16. 六角ボルト	SUS304
6. 弁体弁座	EPDM(耐塩素性EJV-70)	17. 六角ボルト	SUS304
7. めねじこま	C3771B	18. 六角穴付ボルト	SUS304
8. 弁棒	SUS304	19. Oリング	NBR
9. スラストワッシャ	合成樹脂	20. Oリング	NBR
10. 口金フランジ	SCS 13	21. Oリング	NBR
11. 差し金具 (口金)	SUS304	22. Oリング	NBR

図面番号・主要寸法

タイプ	図面番号	口径	呼び圧力	幅 (mm)	高さ (mm)	参考質量 (kg)
単口	F78075211	75	7.5K	295	250	12
排気弁付	F79075411	75	7.5K	330	250	14
急速空気弁付 (ツク有)	F79075362	75	7.5K	367	260	16



ステンレス製口金ふた



ステンレス製水抜き栓
(凍結防止用)



マルチサスキャメル
(多目的用ボールコック付)



マルチサスキャメル
+ 簡易脱着圧力計

※このカタログ内に掲載されている写真・図面 (番号) は製品の一例を示すものです
製品の寸法・仕様等はあらかじめ予告なしに変更することがありますのでご了承ください