

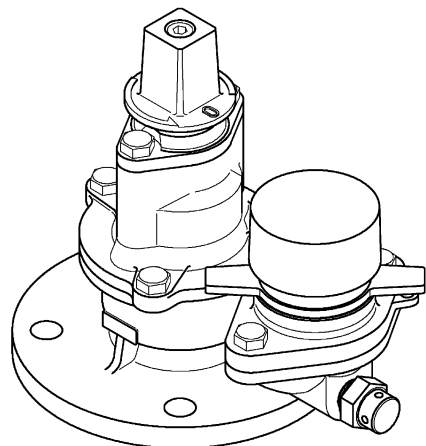
水道用地下式消火栓用水抜き栓作動原理

1 はじめに

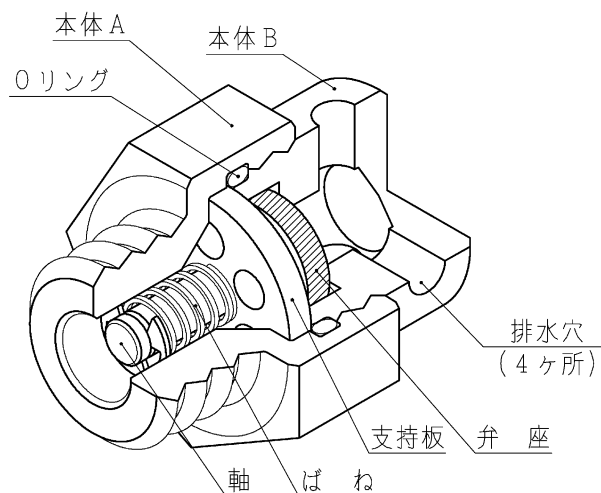
水道用地下式消火栓用水抜き栓とは、消火栓使用後の栓内の残留水を排水する事により、凍結を防止し、消火活動に支障をきたすことはありません。
また、残留水による凍結破損の心配もありません

2 構造

水道用地下式消火栓用水抜き栓取付状態及び構造図を下図に示します。



水抜き栓取付状態

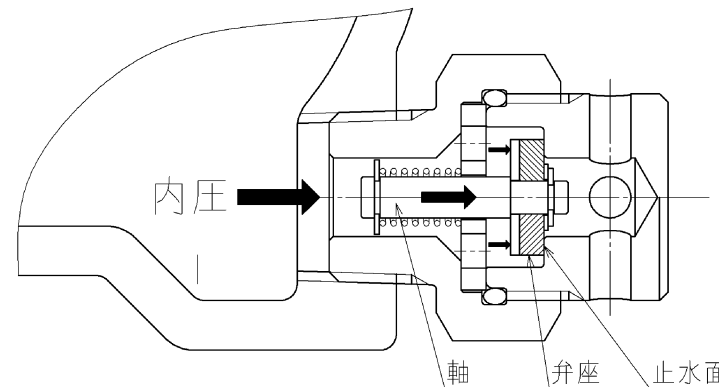


構造図

3 作動原理

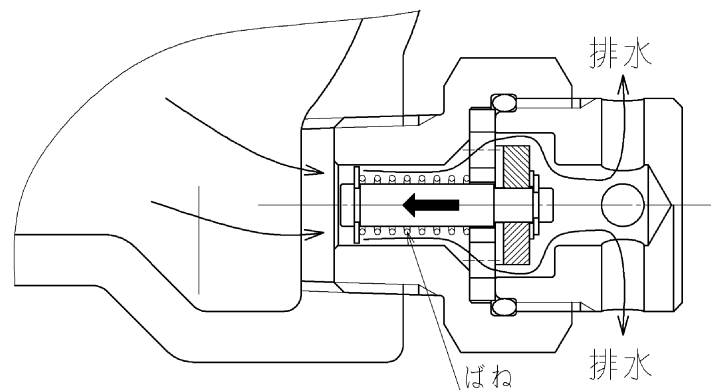
【消火栓放水時】

放水時の内圧により軸に連結された弁座が止水面に押し付けられ、止水します。
内圧0.2MPaで作動する設計となっています。
※通水確認等で放水量が少ない場合、止水しない事があります。



【水抜き栓排水時】

放水完了後、内圧がなくなりますと、バネの力により軸に連結された弁座が押し戻され、残留水が4ヶ所の排水穴から排水されます。



 **清水工業株式会社**

本社・工場 / 〒529-1151 滋賀県彦根市楡町250番地

TEL 0749(25)2550(代) FAX 0749(28)8015