


取 扱 説 明 書

名称：消火訓練用機器
（地下式消火栓付）

承 認	審 査	作 成	作 成 日	2017 年 4 月 5 日	
有 田	樋 栄	桂 田	技術文書 番 号	TE消F026 ⁻²	
 MEMBER OF THE AVR GROUP 清水工業株式会社				枚 数	全 4 枚 (表紙含)

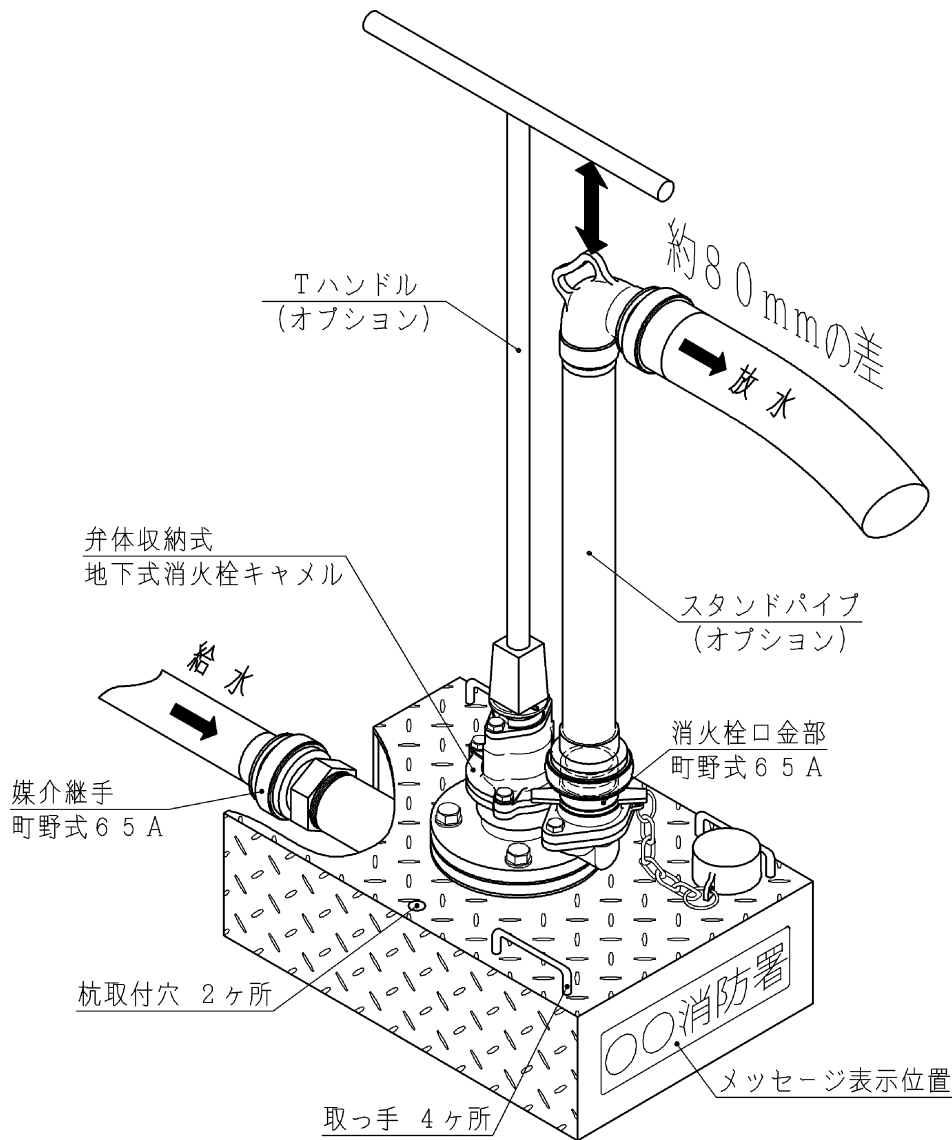
概要

近年、防災意識の高まりにより自治消火活動が盛んになっています。

そこで、通常目にすることがない地下式消火栓を身近に感じていただくためにこの訓練機器を製作いたしました。給放水ホースを接続するだけで簡単に地下式消火栓の操作方法や使用感などを体験していただけます。

特長

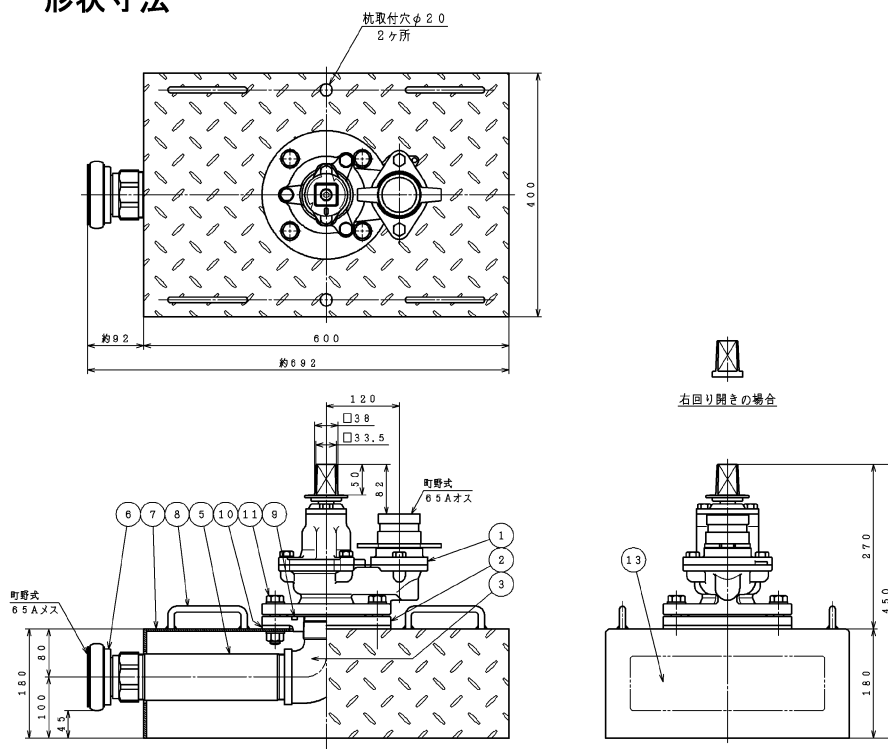
- 地下式消火栓を台座と一体にしたことで、さまざまな場所で消火訓練を実施することが可能になります。
- 台座には取手がついており持ち運びが容易です。
- 台座上面に縞鋼板を採用していますので滑り止め効果があり安全です。
- 台座側面に任意の文字をご指示いただければメッセージを入れられます。



標準仕様

名 称	消火訓練用機器	
消火栓部	仕 様	弁体収納式地下式消火栓キャメル (浅層埋設対応) ※安全確保のため操作キャップとスタンドパイプ接続部に約80mmの差を設けています。
	呼 び 径	75
	回 転 数	約4.5回転
	準 拠 規 格	JWWA B 103 水道用地下式消火栓 単口
接続部	【放水側】	消火栓口金部 町野式65A
	【給水側】	媒介継手部 町野式65A
使 用 圧 力	0.75 MPa	
試 験 圧 力	耐 圧 試 験	1.75 MPa
	弁座漏れ試験	1.3 MPa
適 用 流 体	上水、工水、河川水など	
塗 装	消火栓部	内外面エポキシ樹脂粉体塗装
	台座部	SGめっき (溶融亜鉛アルミ合金めっき)、注文者の指定色
製 品 重 量	約42kg	

形状寸法



符号	名 称
1	消火栓
2	ねじ込みフランジ
3	エルボ
5	長ニップル
6	媒介継手
7	台座
8	取っ手
9	G F形ガスケット
10	パッキン
11	六角ボルトナット平座金
13	メッセージ表示

取扱上の注意事項

- ・消火訓練用機器の持ち運びは、2人以上で取っ手を持って運んで下さい。
- ・地面が水平な場所に設置し、地下式消火栓が全閉になっているのを確認して下さい。消火栓が開いたままだと通水した場合、水が勢いよく噴き出す可能性があり危険です。
- ・通水時には接続部からわずかに水が漏れますので水はけのよい場所で訓練を実施するようにして下さい。
- ・消火栓の放水側には必ずスタンドパイプを介してホースを接続して下さい。
直接ホースを接続すると通水時にホースが垂直に立ち上がろうとして非常に危険です。
- ・通水前にホースが確実に接続されていることを確認して下さい。
接続が不完全ですと通水時にホースが突然外れることがあります。
- ・必要に応じて移動や転倒を防止するため杭取り付け穴を使って杭を地面に打ち付けて固定して下さい。
- ・スタンドパイプの出口接続ホースの向きはできるだけ給水用の接続ホースと反対側になるようにして下さい。横向だと放水側のホースが引っ張られることで台座ごと転倒する恐れがあります。
- ・ポンプ車などからの給水や消火栓の開閉操作はできるだけゆっくりと行なってください。
急激な操作により水撃が発生すると機器を傷める原因となりますので注意して下さい。
- ・接続部分にはホースを外すための金具がありますので通水時は不用意にさわらないでください。

オプション

- ・スタンドパイプ、Tハンドル、ホース、移動防止用杭などはオプションとなっています。
- ・消火栓部は標準仕様以外のものを選択可能です。(B103 規格品、B135 ボール式など)
- ・消火栓と台座の間に補修弁を入れることができますので普段地下式消火栓の下部に設置されている補修弁の役割を知ることができます。
- ・消火栓には水抜き栓を付けることができますので水抜き栓の役割や作動状況を容易に知ることができます。



▼ 窓口

本社・工場	〒529-1151	滋賀県彦根市楡町 250 番地	電話 0749 (25) 2550(代)
東京営業所	〒103-0001	東京都中央区日本橋小伝馬町 16-8 共同ビル 93 号室	電話 03 (3662) 4266(代)
大阪営業所	〒550-0013	大阪市西区新町 4 丁目 12 番 8 号	電話 06 (6536) 6430(代)
広島営業所	〒730-0843	広島市中区舟入本町 11-4	電話 082 (234) 8130(代)