

技 術 資 料

名称：SRD形 水道用ソフトシール仕切弁
(ショルダージョイントタイプ)

承 認	審 査	作 成	作 成 日	2017 年 4 月 5 日	
有 田	大 崎	樋 栄	技術文書 番 号	TB資R011 ⁻¹	
 MEMBER OF THE AVR GROUP 清水工業株式会社				枚 数	全 8 枚 (表紙含)

TECHNICAL DOCUMENT

TB 資 R011⁻¹

目 次

1. 概 要	1
2. 特 長	1
3. 構 造	2
4. 配水管との接合	4
5. 標準仕様	
5.1 標準仕様	4
5.2 標準寸法	5

TECHNICAL DOCUMENT

1. 概 要

仮設配管、プラント配管などの露出配管に多く採用されているS形ショルダージョイントに対応した水道用ソフトシール仕切弁です。

フランジ短管を介して施工する場合と比較して大幅に軽量化が図れるだけでなく、トータルコストを低減することができます。

また、ハンドル車付は露出配管用の簡易開度計が標準装備されているため、開度が分からない内ねじ式仕切弁の開閉状態が容易に確認できるので、安心してバルブの操作をしていただけます。

2. 特 長

○接合形式

仮設配管、プラント配管などに多く採用されているS形ショルダージョイントに対応しています。

○トータルコストの低減

S形ショルダージョイントがソフトシール仕切弁と一体になっているため、フランジ短管が不要になり軽量化が図れるだけでなく、施工スペースの縮小・施工時間の短縮などにより、トータルコストを低減できます。

○開度計付【ハンドル車付に標準装備】

露出配管用の簡易開度計付ですので、開度が分からない内ねじ式ソフトシール仕切弁の開閉状態が一目瞭然です。

○高い信頼性

バルブ本体は、従来から実績のあるJWWA B 120規格の水道用ソフトシール仕切弁と同様ですので、止水性などの基本性能については、高い信頼性があります。

○腐食に強い

主要部品はダクタイル鋳鉄製で、内外面ともエポキシ樹脂粉体塗装を施していますので、錆の発生がなく長期間安心して使用していただけます。

○耐久性

ゴム弁座に耐塩素性のEPDM(EJV-70)を採用し、塩素に対する耐久性が大幅にアップしました。(最新のJWWA B 120規格の耐塩素性試験に合格しております。)

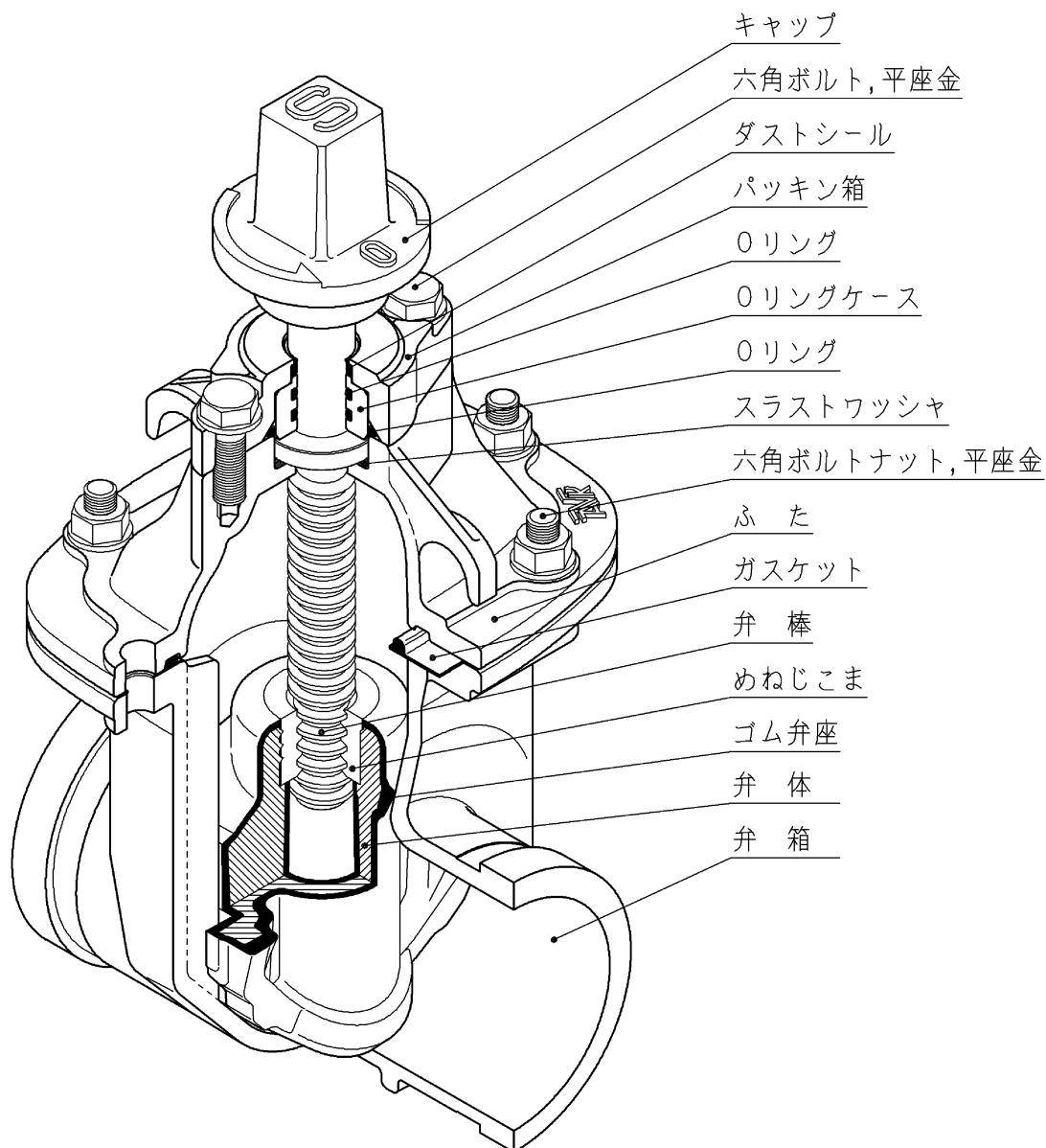
TECHNICAL DOCUMENT

TB 資 R011⁻¹ 2/6

3. 構造

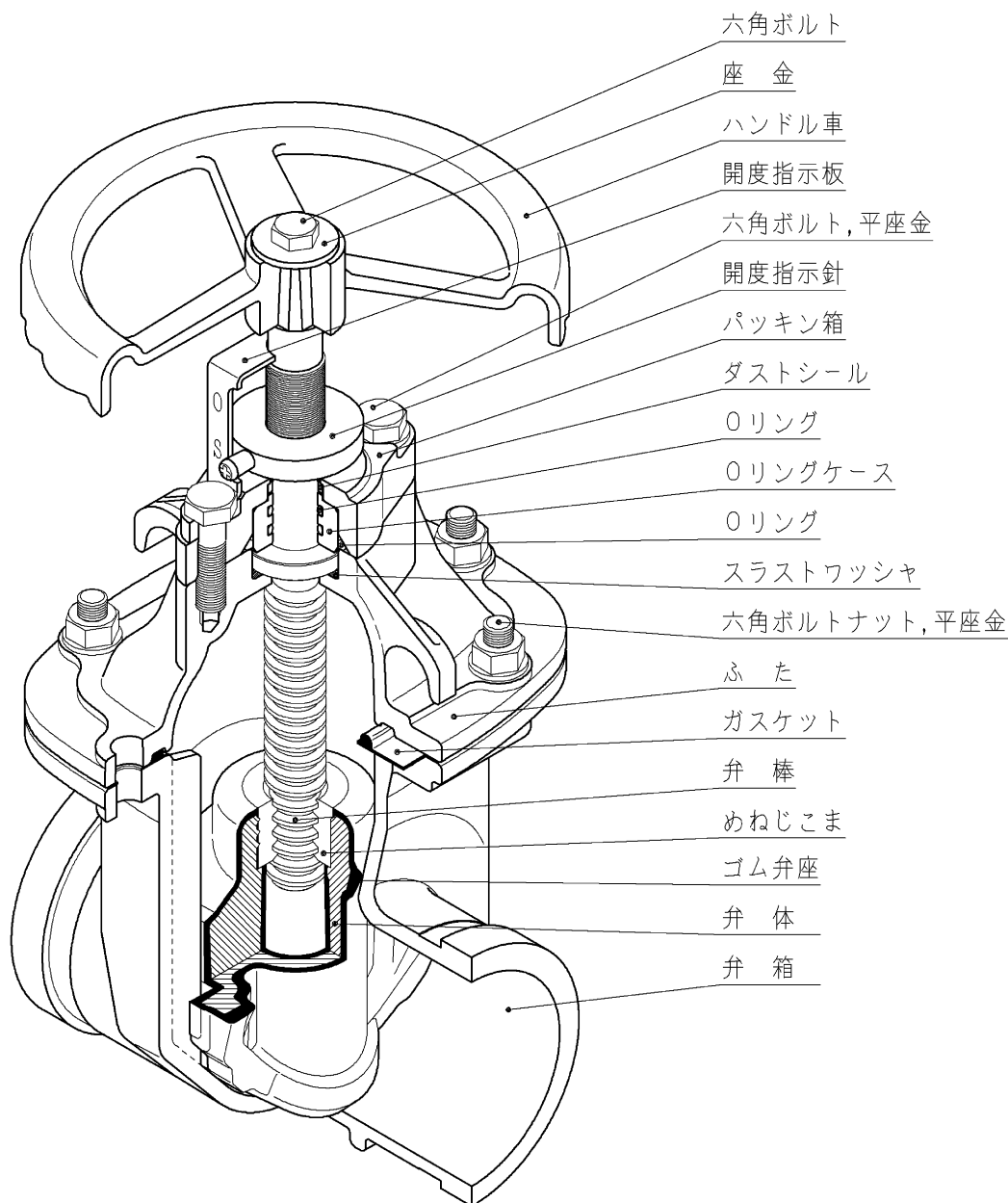
水道用ソフトシール仕切弁(ショルダージョイントタイプ)の構造は、下図の通りです。

【キャップ式】



※本図は、呼び径100を示します。

【ハンドル車付】



※本図は、呼び径100を示します。

TECHNICAL DOCUMENT**4. 配水管との接合**

配水管との接合は、S形ショルダージョイント接合を行ってください。

S形ショルダージョイントの接合につきましては、継手各社の取扱説明書を参照ください。

5. 標準仕様

5.1 標準仕様

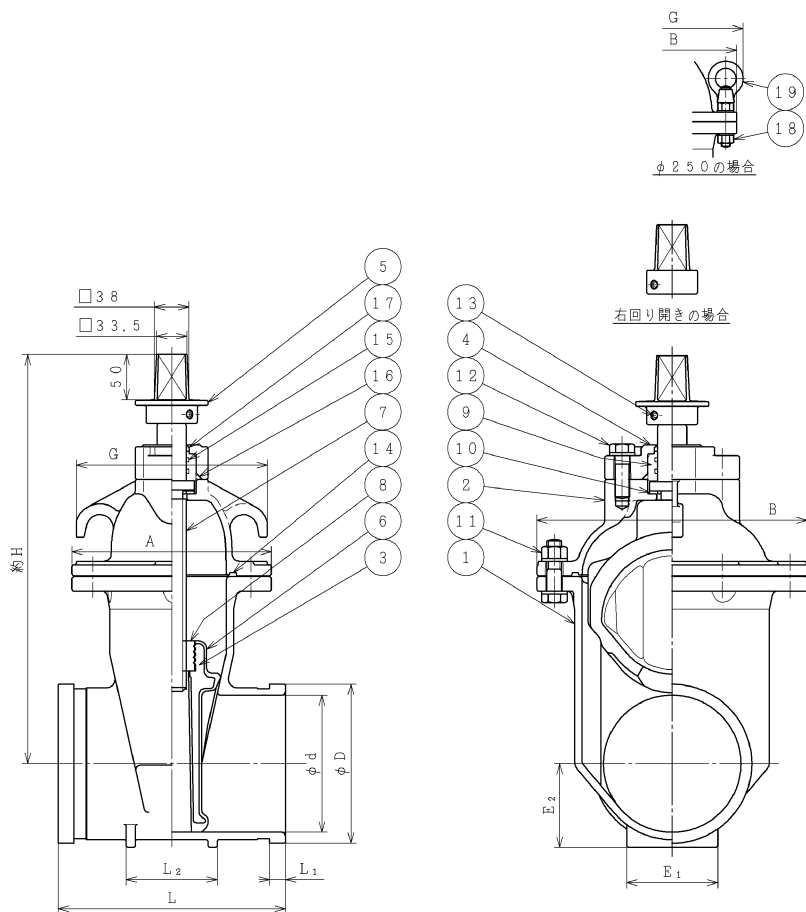
項目	仕様				
名称	SRD形 水道用ソフトシール仕切弁 (ショルダージョイントタイプ)				
呼び径	75, 100, 150, 200, 250				
形式	内ねじ式				
操作方法	キャップ, ハンドル ^{注)}				
呼び圧力 区分	種類	呼び圧力	接合形式	試験圧力	
				弁箱耐圧試験	弁座漏れ試験
	2種	7.5K	S形ショルダージョイント	1.75MPa	0.75MPa
適用流体	上水, 工水, 農水				
運転	ON-OFF遮断運転が原則です。(絞り運転には、適しません。)				
据付姿勢	立形が原則です。				
塗装	内外面とも水道用エポキシ樹脂粉体塗装				
準拠規格	JWWA B 120 水道用ソフトシール仕切弁				

注) ハンドル式には露出配管用開度計が付きまます。

TECHNICAL DOCUMENT

5.2 標準寸法

5.2.1 キャップ式



部品明細

符号	部品名	材質	個数
1	弁箱	FCD450-10	1
2	ふた	FCD450-10	1
3	弁体	FCD450-10	1
4	パッキン箱	FCD450-10	1
5	キャップ	FCD450-10	1
6	ゴム弁座	E P D M	1
7	弁棒	SUS403	1
8	めねじこま	C3771	1
9	リングケース	合成樹脂	1
10	スラストワッシャ	合成樹脂	1
11	六角ボルトナット平座金	SUS304	1式
12	六角ボルト平座金	SUS304	1式
13	六角穴付止めねじ	SCM435	1
14	ガスケット	NBR	1
15	リング	NBR	2
16	リング	NBR	1
17	ダストシール	NBR	1
18	全ねじボルトナット平座金	SUS304	2
19	アイナット(亜鉛めっき)	SUS304	2

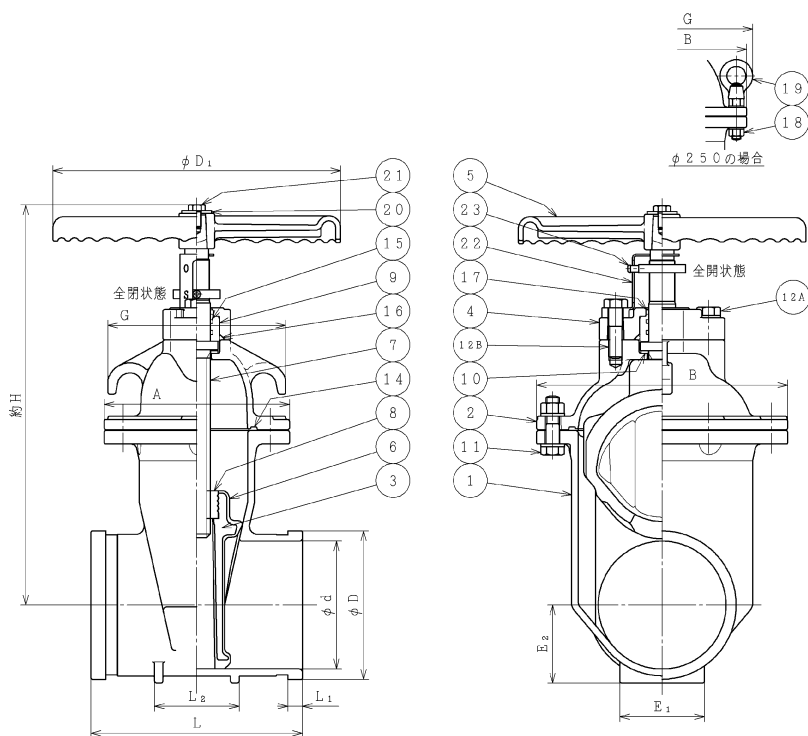
寸法表

呼び径	d	L	D	L ₁	ふた			脚寸法			高さ
					A	B	G	E ₁	E ₂	L ₂	
75(80)	75	175	97	16	151	186	145	70	53	70	320
100	100	200	122	17.5	166	216	164	80	65	80	365
150	150	250	175	17.5	219	297	210	100	92	100	451
200	200	270	229	20.5	141	338	226	110	120	110	530
250	250	305	280	19	243	415	437	140	150	140	640

TECHNICAL DOCUMENT

5.2.2 ハンドル車付

部品明細



符号	部品名	材質	個数
1	弁箱	FCD450-10	1
2	ふた	FCD450-10	1
3	弁体	FCD450-10	1
4	パッキン箱	FCD450-10	1
5	ハンドル車	FCD450-10	1
6	ゴム弁座	E P D M	1
7	弁棒	SUS403	1
8	めねじこま	C 3 7 7 1	1
9	リングケース	合成樹脂	1
10	スラストワッシャ	合成樹脂	1
11	六角ボルトナット平座金	SUS304	1式
12A	六角ボルト平座金	SUS304	1式
12B	六角ボルト	SUS304	1
14	ガスケット	N B R	1
15	リング	N B R	2
16	リング	N B R	1
17	ダストシール	N B R	1
18	全ねじボルトナット平座金	SUS304	2
19	アイナット(亜鉛めっき)	SUS304	2
20	座金	SUS304	1
21	六角ボルト	SUS304	1
22	開度指示板	SCS 13	1
23	開度指示針	C 3 7 7 1	1

寸法表

呼び径	d	L	D	L1	ふた			脚寸法			ハンドル車	高さ
					A	B	G	E1	E2	L2		
75(80)	75	175	97	16	151	186	145	70	53	70	220	328
100	100	200	122	17.5	166	216	164	80	65	80	220	375
150	150	250	175	17.5	219	297	210	100	92	100	340	475
200	200	270	229	20.5	141	338	226	110	120	110	340	572
250	250	305	280	19	243	415	437	140	150	140	420	684