



K形エクセルソフト仕切弁

準 JWWA B 120 水道用ソフトシール仕切弁

SRK形

JWWA B 120 水道用ソフトシール仕切弁 (SRF形) と K形ダクタイル鋳鉄異形管 (JIS G 5527) の受口、挿し口を一体化させたもので、管路の継手方向が統一され、施工性向上に貢献する製品です。

仕様

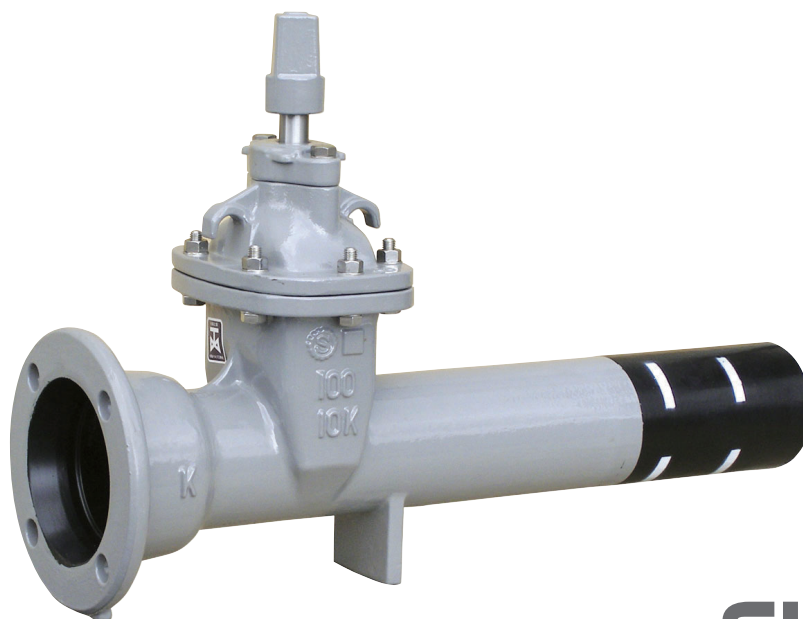
規格： 準 JWWA B 120
呼び径： 75~300mm
形式： 内ねじ式
使用流体： 上水、工業用水、農水
塗装： 内外面エポキシ樹脂粉体塗装
種類： 3種(10K)、4種(16K)
使用圧力： 1.0MPa、1.6MPa
弁箱耐圧試験： 3種(10K) …2.3MPa、4種(16K) …2.4MPa
弁座漏れ試験： 3種(10K) …1.0MPa、4種(16K) …1.76MPa

特徴

- パイプラインを全てK形継手で統一できるため、従来のフランジ形に比べ、バルブの設置位置の制約も少ないです。
- 押し輪によってゴム輪を締め付け、受口内面と挿し口外面を強く密着させる方式により優れた水密性が得られます。
- 従来のフランジ形との組み合わせ (K形短管 1号 + フランジ形ソフトシール仕切弁 + K形短管 2号) よりも軽量でコンパクトに設置でき、施工コストも削減できます。
- ショート (浅層埋設) 形の高さ寸法は、土被り600mmの場合、呼び径200mmまで対応可能です。

オプション

開度計付、ロング形、丸ハンドル付、脱着式ハンドル、延長ロット

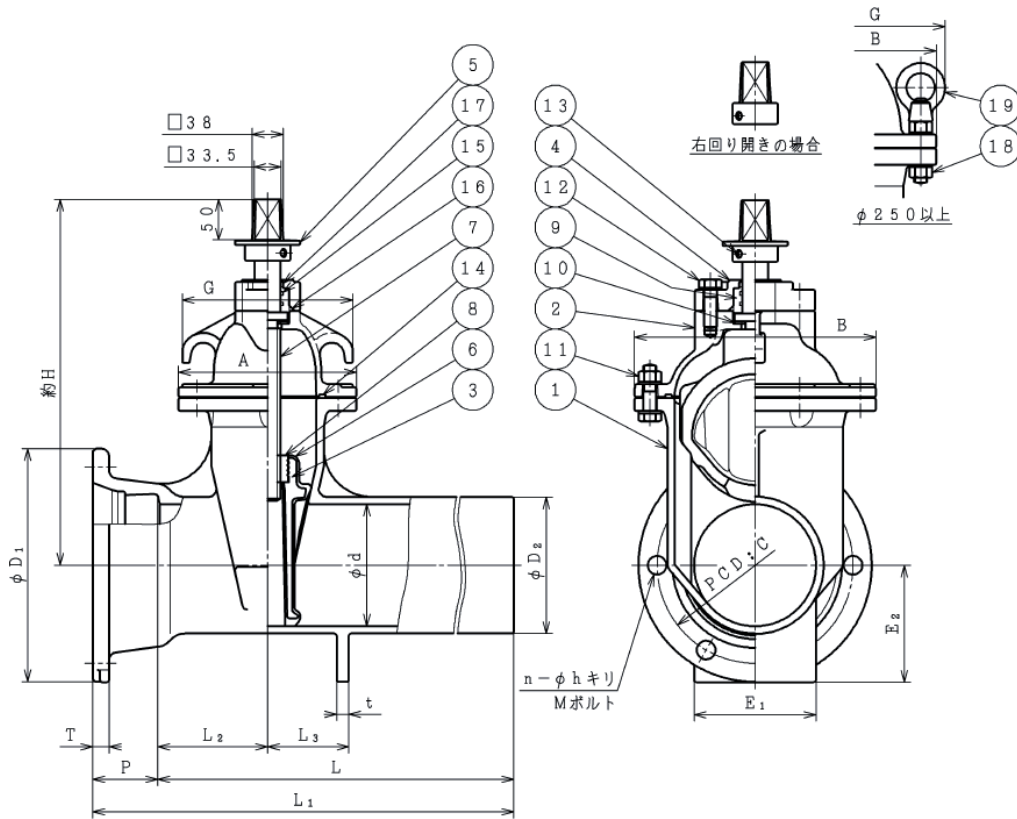


SHIMZU
VALVES & TECH.

K形エクセルソフト仕切弁

準 JWWA B 120 水道用ソフトシール仕切弁

SRK形



部品リスト

1. 弁箱	FCD450-10	11. 六角ボルトナット平座金	SUS304
2. ふた	FCD450-10	12. 六角ボルト平座金	SUS304
3. 弁体	FCD450-10	13. 六角穴付止めねじ	SCM435
4. パッキン箱	FCD450-10	14. ガasket	NBR
5. キャップ	FCD450-10	15. Oリング	NBR
6. ゴム弁座	EPDM	16. Oリング	NBR
7. 弁棒	SUS403	17. ダストシール	NBR
8. めねじこま	C3771	18. 全ねじボルトナット平座金	SUS304
9. Oリングケース	合成樹脂	19. アイナット(亜鉛メッキ)	SS400
10. スラストワッシャ	合成樹脂	(18, 19は250mm以上の場合)	

図面番号・主要寸法

※記載の無い寸法は別途図面でご確認ください。

図面番号	呼び径 mm	呼び圧力	D2 mm	L mm	L1 mm	E1 mm	E2 mm	H mm	参考質量 kg
R06L17101	75	10K	93	645	725	90	99	320	30
R06L17101	100	10K	118	650	730	90	116	365	40
R06L17101	150	10K	169	670	750	150	144	451	65
R06L17101	200	10K	220	700	780	180	169	530	95
R06L17101	250	10K	271.6	755	835	200	197	640	140
R06L17101	300	10K	322.8	820	930	220	223	740	216



オプション：開度計付



オプション：ロング形



オプション：延長ロッド

※このカタログ内に掲載されている写真・図面(番号)は製品の一例を示すものです

カタログ番号:SRK仕190329

製品の寸法・仕様等はあらかじめ予告なしに変更することがありますのでご了承ください