



露出配管用開時計付エクセルソフト仕切弁

SRF形・SRD形

準JWWA B 120 水道用ソフトシール仕切弁

仮設配管、プラント配管等の露出配管に最適な開度計付ソフトシール仕切弁です。開度が分からない内ねじ式ソフトシール仕切弁の開閉が一目でわかり安心してバルブ操作が可能です。ハンドルは操作がしやすいよう波形グリップを採用しています。フランジ形、ショルダージョイント形(S形)に対応しています。

仕様	
規格	準JWWA B 120
呼び径	SRF形 75~300mm、SRD形 75~250mm
形式	内ねじ式
使用流体	上水、工業用水、農水
塗装	内外面エポキシ樹脂粉体塗装
種類	2種(7.5K)、3種(10K)
使用圧力	2種(7.5K)・・・0.75MPa、3種(10K)・・・1.0MPa
弁箱耐圧試験	2種(7.5K)・・・1.75MPa、3種(10K)・・・2.3MPa
弁座漏れ試験	2種(7.5K)・・・0.75MPa、3種(10K)・・・1.0MPa

特徴

- ・仮設配管、プラント配管等の露出配管に最適な開度計付ソフトシール仕切弁です。
- ・開度が分からない内ねじ式ソフトシール仕切弁の開閉状態が一目でわかり安心してバルブを操作して頂けます。
- ・ハンドルは取っ手を波形グリップを採用したことにより、操作性が向上しています。
- ・ショルダージョイントタイプならフランジ接合が不要になり、トータルコストが削減できます。
- ・バルブの機能・操作性はJWWA B 120規格である従来のエクセルソフト仕切弁と同等です。
- ・ゴム弁座に耐塩素性EPDM (EJV-70)を採用し、塩素に対する耐久性が大幅にアップしました。
- ・めねじこまが弁体に強固に圧入固定された一体形で、弁体が安定して開閉作動すると共に、めねじこまによって弁体のゴムライニングに負担を与えません。

オプション

SRD形はグループ形(G形)・クラウン形(C形)ジョイントにも対応可能です。



指示針が弁体の上下駆動に連動して上下に移動します。



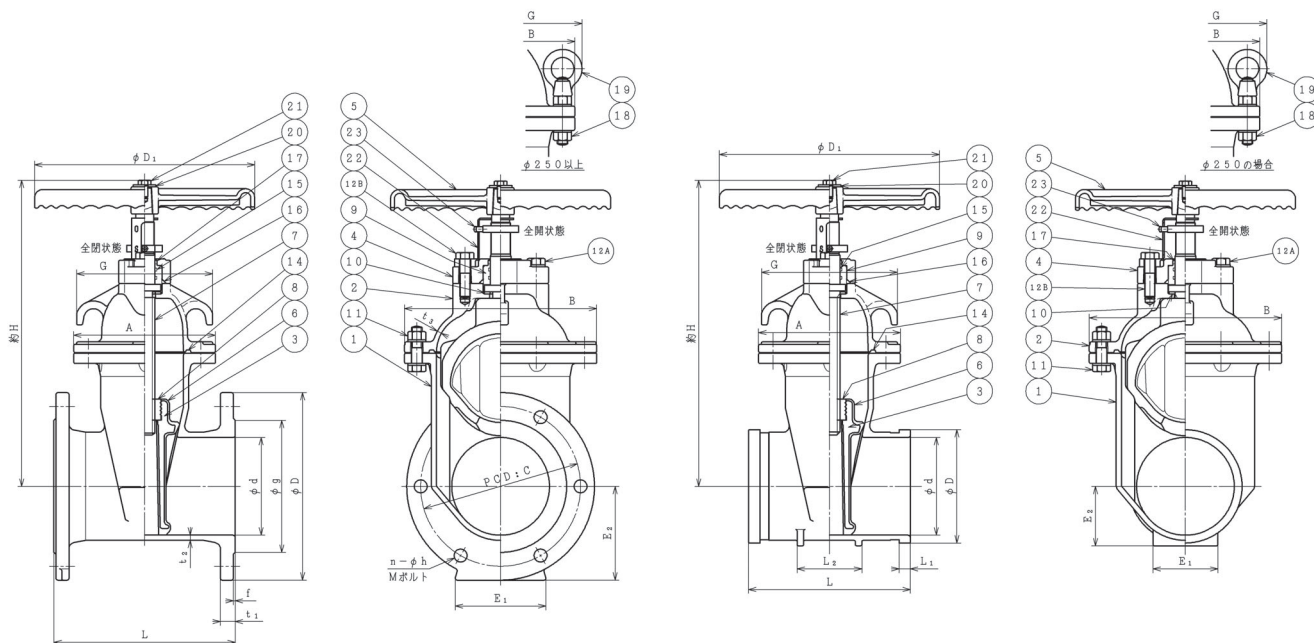
ショルダージョイント形(S形)はフランジレスで接合可能

SHIMIZU
VALVES & TECH.

露出配管用開時計付エクセルソフト仕切弁

準JWWA B 120 水道用ソフトシール仕切弁

SRF形・SRD形



部品リスト

1. 弁箱	FCD450-10	12B. 六角ボルト	SUS304
2. ふた	FCD450-10	14. ガasket	NBR
3. 弁体	FCD450-10	15. Oリング	NBR
4. パッキン箱	FCD450-10	16. Oリング	NBR
5. ハンドル車	FCD450-10	17. ダストシール	NBR
6. ゴム弁座	EPDM	18. 全ねじボルトナット平座金	SUS304
7. 弁棒	SUS403	19. アイナット(垂鉛めっき)	SS400
8. めねじこま	C3771	20. 座金	SUS304
9. Oリングケース	合成樹脂	21. 六角ボルト	SUS304
10. スラストワッシャ	合成樹脂	22. 開度指示板	SCS13
11. 六角ボルトナット平座金	SUS304	23. 開度指示針	C3771
12A. 六角ボルト平座金	SUS304	(18, 19は250mm以上の場合)	

図面番号・主要寸法 ※記載の無い寸法は別途図面でご確認ください。

図面番号	接続タイプ	呼び径 mm	呼び圧力	接続ボルト Mサイズ(本)	L mm	H mm	参考質量 kg
R11L17101	フランジ形	75	7.5K	M16×70(4)	240	328	24
R11L17101	フランジ形	100	7.5K	M16×70(4)	250	375	29
R11L17101	フランジ形	150	7.5K	M16×75(6)	280	475	53
R11L17101	フランジ形	200	7.5K	M16×75(8)	300	572	75
R11L17101	フランジ形	250	7.5K	M20×85(8)	380	684	125
R11L17101	フランジ形	300	7.5K	M20×90(10)	400	769	176
R21M35101	S型ジョイント形	75	7.5K	—	175	328	14
R21M35101	S型ジョイント形	100	7.5K	—	200	375	20
R21M35101	S型ジョイント形	150	7.5K	—	250	475	40
R21M35101	S型ジョイント形	200	7.5K	—	270	572	57
R21M35101	S型ジョイント形	250	7.5K	—	305	684	84

※S型ジョイント形はその他のハウジングジョイント等にも一部対応が可能ですので、お問い合わせ頂けますようお願いいたします。

※このカタログ内に掲載されている写真・図面(番号)は製品の一例を示すものです

カタログ番号:SRFD仕190329

製品の寸法・仕様等はあらかじめ予告なしに変更することがありますのでご了承ください