



塩ビ管対応エクセルソフト仕切弁

準 JWWA B 120 水道用ソフトシール仕切弁

SRV形

硬質塩化ビニル管や鋼管を直接バルブに挿入し、接合可能なソフトシール仕切弁です。施工は、管を挿入後、ナットを締め付けるだけの簡単施工です。離脱防止時には爪リングが管外周をしっかりと押さえます。

仕様

規格： 準 JWWA B 120
呼び径： 50~150mm
形式： 内ねじ式
使用流体： 上水、工業用水、農水
塗装： 内外面エポキシ樹脂粉体塗装
種類： 2種(7.5K)、3種(10K)
使用圧力： 0.75MPa、1.0MPa
弁箱耐圧試験： 2種(7.5K)・・・1.75MPa、3種(10K)・・・2.3MPa
弁座漏れ試験： 2種(7.5K)・・・0.75MPa、3種(10K)・・・1.0MPa

特徴

- 管をバルブへ挿入後、スペーサを外し、ナットを締め付けるだけなので施工時間が短縮できます。解体もT頭ボルト・ナットを外すだけなので、特別な道具や治具は必要ありません。
- フランジ接合が不要なため、従来の塩ビ管継手(短管やフランジなど)も不要となるため、トータルコストが削減できます。
- 爪リングとゴム輪により日本水道協会規格(JWWA K 131)の離脱防止性能を十分にクリアしています。
- 鋼管にも使用できるため、仮設配管に使用可能です。
- T頭ボルト・ナットにはフッ素樹脂塗装を施し、防食効果を高めています。
- 全ての呼び径で浅層埋設に対応可能です。
- 呼び径50mmのみ水道用ポリエチレン二層管(1種)に対応しています。

オプション

開度計付、ロング形、丸ハンドル付、脱着式ハンドル、延長ロット

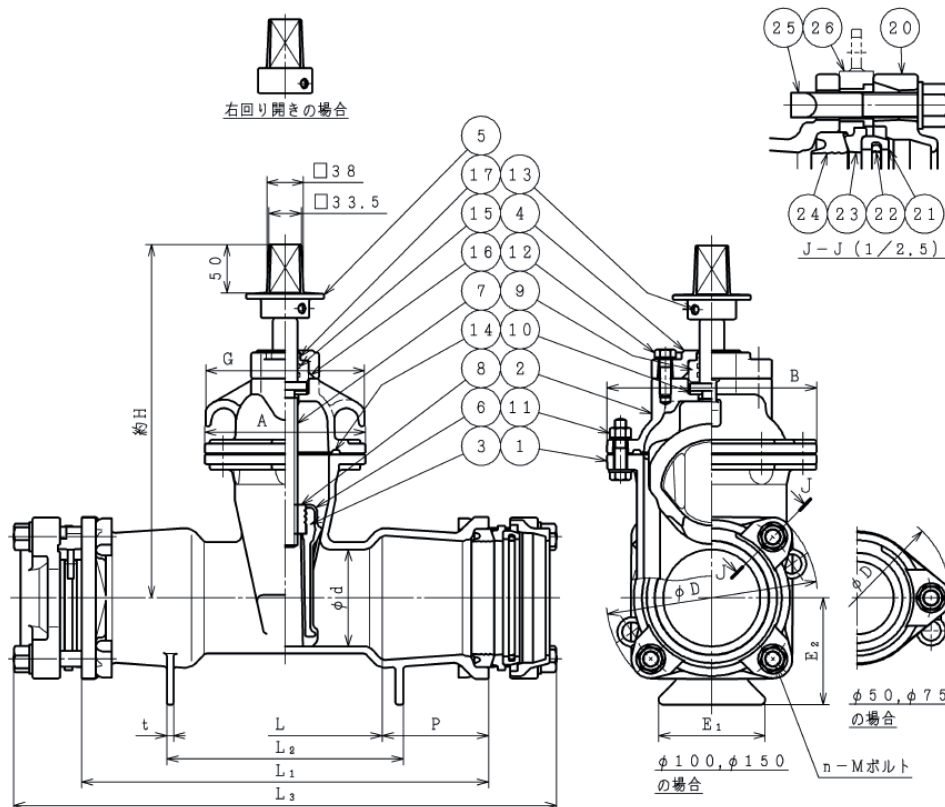


SHIMZU
VALVES & TECH.

塩ビ管対応エクセルソフト仕切弁

準 JWWA B 120 水道用ソフトシール仕切弁

SRV形



部品リスト

1. 弁箱	FCD450-10	13. 六角穴付止めねじ	SCM435
2. ふた	FCD450-10	14. ガasket	NBR
3. 弁体	FCD450-10	15. Oリング	NBR
4. パッキン箱	FCD450-10	16. Oリング	NBR
5. キャップ	FCD450-10	17. ダストシール	NBR
6. ゴム弁座	EPDM	20. S 押輪	FCD450-10
7. 弁棒	SUS403	21. ガイドリング	合成樹脂
8. めねじこま	C3771	22. 爪リング	SUS304
9. Oリングケース	合成樹脂	23. ゴム押輪	合成樹脂
10. スラストワッシャ	合成樹脂	24. ゴム輪	SBR
11. 六角ボルトナット平座金	SUS304	25. T頭ボルトナット平座金	FCD400-15
12. 六角ボルト平座金	SUS304	26. スペーサ	合成樹脂

図面番号・主要寸法

※記載の無い寸法は別途図面でご確認ください。

図面番号	呼び径 mm	呼び圧力	D mm	L mm	L3 mm	E1 mm	E2 mm	H mm	参考質量 kg
R09L03211	50	7.5K	163	140	431	80	65	277	17
R09L03211	75	7.5K	192	185	530	90	86	320	26
R09L03211	100	7.5K	218	200	560	110	110	365	35
R09L03211	150	7.5K	271	280	652	140	135	451	61



オプション：埋設配管用開度計付



露出配管用開度計付き



ロング形



延長ロッド

※このカタログ内に掲載されている写真・図面(番号)は製品の一例を示すものです

製品の寸法・仕様等はあらかじめ予告なしに変更することがありますのでご了承ください

カタログ番号:SRV仕180926