



水道用ポリエチレン管対応エクセルソフト仕切弁

SRP形

準JWWA B 120 水道用ソフトシール仕切弁

呼び径50～150mmはJWWA K 144規格、呼び径200mmはPTC K 03規格の耐震性に優れた水道配水用ポリエチレン管をボルトレス接合した、EF接合で配管可能なソフトシール仕切弁です。仕切弁本体はJWWA B 120に適合したエクセルソフト仕切弁をベースにしています。

仕様

規格： 準JWWA B 120
 ※ポリエチレン管規格JWWA K 144 (φ50～150mm)、PTC K 03 (φ200mm)

呼び径： 50～200mm

形式： 内ねじ式

使用流体： 上水、工業用水、農水

塗装： 内外面エポキシ樹脂粉体塗装

種類： 2種 (7.5K)

使用圧力： 0.75MPa

弁箱耐圧試験： 1.75MPa

弁座漏れ試験： 0.75MPa

挿し口接合部耐圧試験： 2.50MPa

特徴

- ポリエチレン管とソフトシール仕切弁をステンレス製スリーブを使用して強固に接合しました。ポリエチレン管の破壊強度を越える離脱力に耐える強度を持っています。
- 豊富な実績と信頼性のあるEF (エレクトロフュージョン) 接合のみで配管接合が可能です。
- フランジ接合やメカニカル接合が不要になり、トータルコストが削減できます。
- バルブの機能・操作性はJWWA B 120規格である従来のエクセルソフト仕切弁と同等で、浅層埋設土被り600mmに対応可能です。
- ゴム弁座に耐塩素性EPDM (EJV-70) を採用し、塩素に対する耐久性が大幅にアップしました。
- めねじこまが弁体に強固に圧入固定された一体形で、弁体が安定して開閉作動すると共に、めねじこまによって弁体のゴムライニングに負担を与えることがありません。

オプション

開度計付、ロング形、外ねじ式 (キャップ回転式)、延長ロット



ISO9001認証



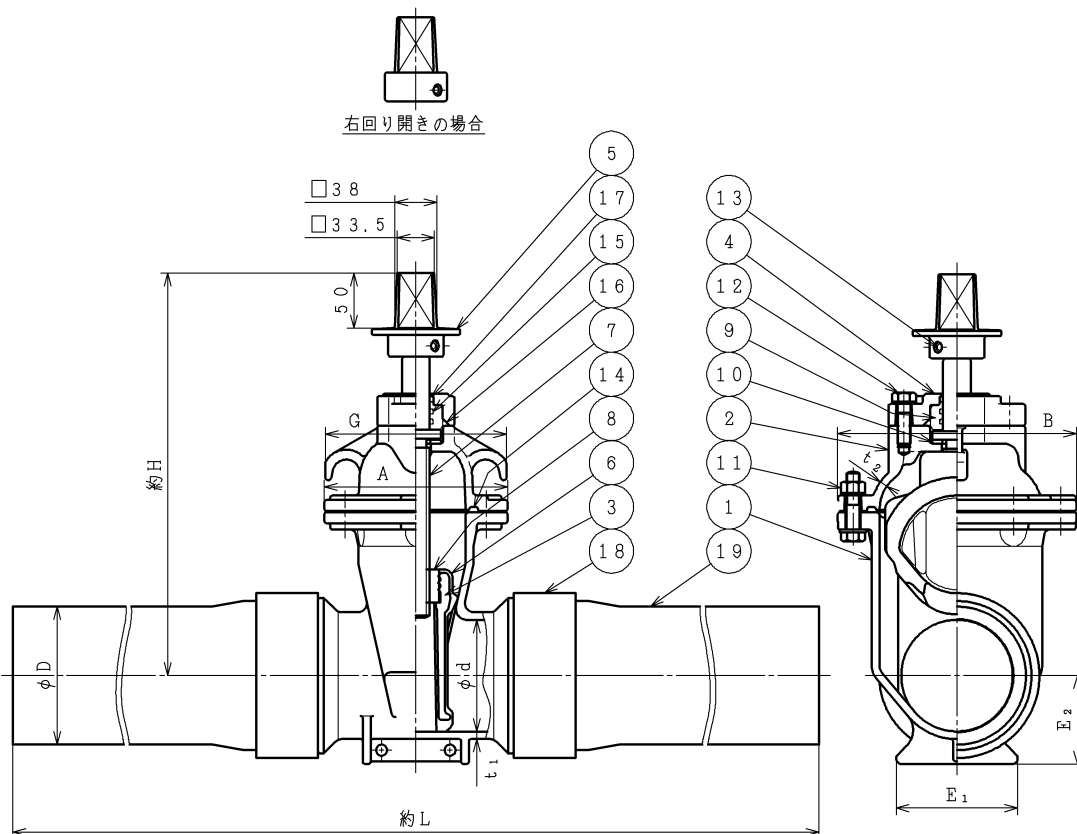
JQA-2716

SHM/ZU
VALVES & TECH.

水道用ポリエチレン管対応エクセルソフト仕切弁

準JWWA B 120 水道用ソフトシール仕切弁

SRP形



部品リスト

1. 弁箱	FCD450-10	11. 六角ボルトナット平座金	SUS304
2. ふた	FCD450-10	12. 六角ボルト平座金	SUS304
3. 弁体	FCD450-10	13. 六角穴付止めねじ	SCM435
4. パッキン箱	FCD450-10	14. ガasket	NBR
5. キャップ	FCD450-10	15. Oリング	NBR
6. ゴム弁座	EPDM	16. Oリング	NBR
7. 弁棒	SUS403	17. ダストシール	NBR
8. めねじこま	C3771	18. スリーブ	SCS 13
9. Oリングケース	合成樹脂	19. ポリエチレン管	PE 100
10. スラストワッシャ	合成樹脂		

図面番号・主要寸法

※記載の無い寸法は別途図面でご確認ください。

図面番号	呼び径 mm	呼び圧力	D mm	L mm	E1 mm	E2 mm	H mm	参考質量 kg
R10L02111	50	7.5K	63	680	80	47	277	12
R10L02111	75	7.5K	90	780	85	63	320	16
R10L02111	100	7.5K	125	860	110	80	365	26
R10L02111	150	7.5K	180	1020	140	113	451	59
R10L02111	200	7.5K	250	1200	160	154	530	117



オプション：開度計付



オプション：ロング形



オプション：延長ロッド

※このカタログ内に掲載されている写真・図面(番号)は製品の一例を示すもので
製品の寸法・仕様等はあらかじめ予告なしに変更することがありますのでご了承ください