

EF片受口付PE管対応エクセルソフト仕切弁 SRP形
 準JWWA B 120 水道用ソフトシール仕切弁

JWWA K 144規格の耐震性に優れた水道配水用ポリエチレン管(片側挿し)をボルトレス接合した、EF接合可能なソフトシール仕切弁です。片側のみEF受口タイプになっております。仕切弁本体はJWWA B 120に適合したエクセルソフト仕切弁をベースにしています。

仕様
 規格： 準JWWA B 120
 ※ポリエチレン管規格JWWA K 144
 呼び径： 50mm~150mm
 形式： 内ねじ式
 使用流体： 上水、工業用水、農水
 塗装： 内外面エポキシ樹脂粉体塗装
 種類： 2種(7.5K)
 使用圧力： 0.75MPa
 弁箱耐圧試験： 1.75MPa
 弁座漏れ試験： 0.75MPa

特徴

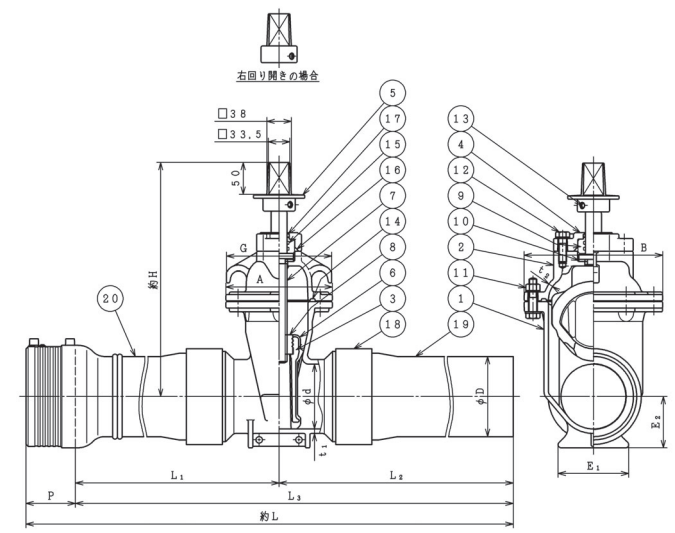
- ・ポリエチレン管とソフトシール仕切弁をステンレス製スリーブを使用して強固に接合しました。ポリエチレン管の破壊強度を越える離脱力に耐える強度を持っています。
- ・豊富な実績と信頼性のあるEF(エレクトロフュージョン)接合のみで配管接合が可能です。
- ・バルブの機能・操作性はJWWA B 120規格である従来のエクセルソフト仕切弁と同等で、浅層埋設土被り600mmに対応可能です。
- ・めねじこまが弁体に強固に圧入固定された一体形で、弁体が安定して開閉作動すると共に、めねじこまが弁体のゴムライニングに負荷をかけることがありません。
- ・ゴム弁座に耐塩素性EPDMを採用し、塩素に対する耐久性が大幅にアップしました。

オプション
 開度計付、ロング形、丸ハンドル付、延長ロット



EF片受口付PE管対応エクセルソフト仕切弁 SRP形
 準JWWA B 120 水道用ソフトシール仕切弁

参考図



部品リスト

1. 弁箱	FCD450-10	11. 六角ボルトナット平座金	SUS304
2. ふた	FCD450-10	12. 六角ボルト平座金	SUS304
3. 弁体	FCD450-10	13. 六角穴付止めねじ	SCM435
4. パッキン箱	FCD450-10	14. ガasket	NBR
5. キャップ	FCD450-10	15. Oリング	NBR
6. ゴム弁座	EPDM	16. Oリング	NBR
7. 弁棒	SUS403	17. ダストシール	NBR
8. めねじこま	C3771	18. スリーブ	SCS13
9. Oリングケース	合成樹脂	19. ポリエチレン管(挿口)	PE100
10. スラストワッシャ	合成樹脂	20. ポリエチレン管(受口)	PE100

図面番号・主要寸法 ※記載の無い寸法は別途図面でご確認ください。

図面番号	呼び径 mm	呼び圧力	D mm	L mm	L3 mm	E1 mm	E2 mm	H mm	参考質量 kg
R41L03101	50	7.5K	63	715	667	80	47	277	12
R41L03101	75	7.5K	90	800	738	85	63	320	17
R41L03101	100	7.5K	125	895	818	110	80	365	27
R41L03101	150	7.5K	180	1053	958	140	113	451	61

オプション



埋設配管用開度計付



ロング形



延長ロット