



## 外ねじ式エクセルソフト仕切弁

JWWA B 120 水道用ソフトシール仕切弁

SRF形

JWWA B 120の規格に適合したフランジ形外ねじ式ソフトシール仕切弁です。  
弁体はゴムライニングとなっており、止水性が高く弁底へのゴミ溜まりがありません。  
合理的な設計で、十分な強度と安定した機能を保ちながら、なおかつ軽量・コンパクトな製品です。

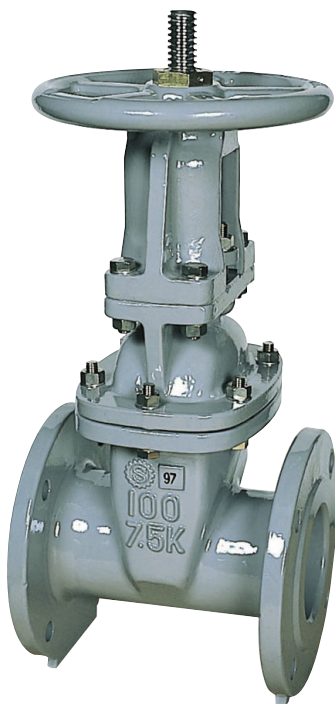
仕様	
規格	JWWA B 120
呼び径	50~500mm
形式	外ねじ式
使用流体	上水、工業用水、農水
塗装	内外面エポキシ樹脂粉体塗装
種類	2種(7.5K)、3種(10K)
使用圧力	0.75MPa、1.0MPa
弁箱耐圧試験	呼び径350mm以下 2種(7.5K)…1.75MPa、3種(10K)…2.3MPa 呼び径400mm以上 2種(7.5K)…1.4MPa、3種(10K)…2.1MPa
弁座漏れ試験	2種(7.5K)…0.75MPa、3種(10K)…1.0MPa

### 特徴

- JWWA B 120の形式試験に合格した製品です。
- ゴム弁座に耐塩素性EPDM (EJV-70)を採用し、塩素に対する耐久性が大幅にアップしました。
- めねじこまは弁体に強固に圧入固定された一体形で、弁体が安定して開閉作動すると共に、めねじこまによって弁体のゴムライニングに負担を与えることはありません。
- 弁箱と弁体には、受圧面積の大きいロングガイドを設けているので、長期間安定した操作ができます。
- 弁箱とふた間のガスケットは、Oリングと板状ガスケットを合成した形状です。Oリング部は止水を目的とし、板状ガスケット部は弁箱とふた間の粉体塗装面を保護する役割を果たします。
- 弁体はくさび形で止水トルクが小さく止水性が非常に良好です。
- 構造がコンパクトに設計されているため、取り扱いやすくなっております。

### オプション

開度計付、キャップ回転式、電動式



**SHIMZU**  
VALVES & TECH.



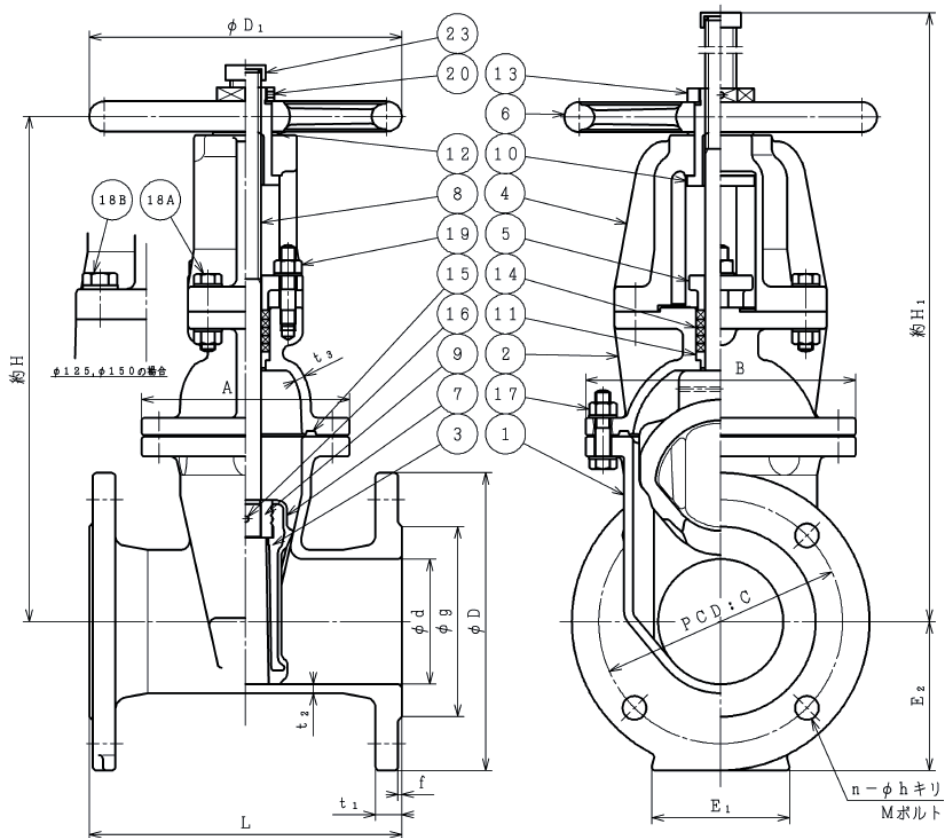
MEMBER OF THE AVR GROUP

清水工業株式会社

# 外ねじ式エクセルソフト仕切弁

JWWA B 120 水道用ソフトシール仕切弁

SRF形



※50mm~150mmの図面

## 部品リスト

1. 弁箱	FCD450-10	12. ディスタンスリング	CAC406
2. ふた	FCD450-10	13. ナット(亜鉛めっき)	SS400
3. 弁体	FCD450-10	14. パッキン	ナイロン
4. ヨーク	FCD450-10	15. ガasket	NBR
5. パッキン押え	FCD450-10	16. テーパーピン	SUS304
6. ハンドル車	FC200	17. 六角ボルトナット平座金	SUS304
7. ゴム弁座	EPDM	18A. 六角ボルトナット平座金	SUS304
8. 弁棒	SUS403	18B. 六角ボルト平座金	SUS304
9. こま	C3771	19. 植込ボルトナット平座金	SUS304
10. スリーブ	CAC406	20. 六角穴付止めねじ	SUS304
11. プシュ	CAC406	23. ゴムキャップ	SBR/NR

## 図面番号・主要寸法

※記載の無い寸法は別途図面でご確認ください。

図面番号	呼び径 mm	呼び圧力	D mm	L mm	E1 mm	E2 mm	H mm	H1 mm	参考質量 kg
R51L03151	50	7.5K	155	180	80	78	281	369	19
R51L03151	75	7.5K	211	240	90	106	373	493	32
R51L03151	100	7.5K	238	250	110	119	404	549	38
R51L03151	125	7.5K	263	260	120	132	502	676	57
R51L03151	150	7.5K	290	280	140	145	551	750	68
R51M15151	200	7.5K	342	300	160	171	696	952	102
R51M15151	250	7.5K	410	380	200	205	841	1149	154
R51M15151	300	7.5K	464	400	240	232	980	1342	226
R51M15151	350	7.5K	530	430	300	265	1214	1629	340
R51M15151	400	7.5K	582	470	340	291	1239	1704	380
R52M24151	450	7.5K	652	500	400	326	1578	2116	685
R52M24151	500	7.5K	706	530	400	353	1603	2191	735

※このカタログ内に掲載されている写真・図面(番号)は製品の一例を示すものです

製品の寸法・仕様等はあらかじめ予告なしに変更することがありますのでご了承ください

カタログ番号:SRF仕190329