

技 術 資 料

名称：SRK形 K形受挿し 水道用ソフトシール仕切弁

| | | | | | |
|---|-----|-----|-------------|-----------------------|----------------|
| 承 認 | 審 査 | 作 成 | 作 成 日 | 2017 年 4 月 5 日 | |
| 有 田 | 大 崎 | 樋 栄 | 技術文書 番 号 | TB資R005 ⁻² | |
|  MEMBER OF THE AVR GROUP 清水工業株式会社 | | | | 枚 数 | 全 7 枚 (表紙含) |

TECHNICAL DOCUMENT

TB 資 R005⁻²

目 次

| | |
|----------------|---|
| 1. 概 要 | 1 |
| 2. 特 長 | 1 |
| 3. 構 造 | 2 |
| 4. 標準仕様 | |
| 4.1 標準仕様 | 3 |
| 4.2 標準寸法 | 4 |

TECHNICAL DOCUMENT

1. 概 要

K形受挿しソフトシール仕切弁(SRK形)(製品略称:K形ソフト)は、JWWA B 120 水道用ソフトシール仕切弁(SRF形)とK形ダクタイル鋳鉄異形管(JIS G 5527)の受口、挿し口を一体化させたもので、管路の継手方向が統一され、施工性向上に貢献する製品です。バルブ高さを低く抑えた「ショート形」を加え、浅層埋設に対応しております。

2. 特 長

○管路継手の統一が可能

パイプラインを全てK形継手で統一できるため、従来のフランジ形に比べ、バルブの設置位置の制約も少なくなっています。

○優れた水密性を保持

押し輪によってゴム輪を締め付け、受口内面と挿し口外面を強く密着させる方式ですので、優れた水密性が得られます。

○高い信頼性

バルブの止水性能や操作性については、従来のフランジ形で豊富な実績があり、その性能をそのまま継承しておりますので、安心してご使用頂けます。

○軽量・コンパクトに設置

従来のフランジ形との組合せ(K形短管1号+フランジ形ソフトシール仕切弁+K形短管2号)よりも軽量でコンパクトに設置でき、施工コストも節約できます。

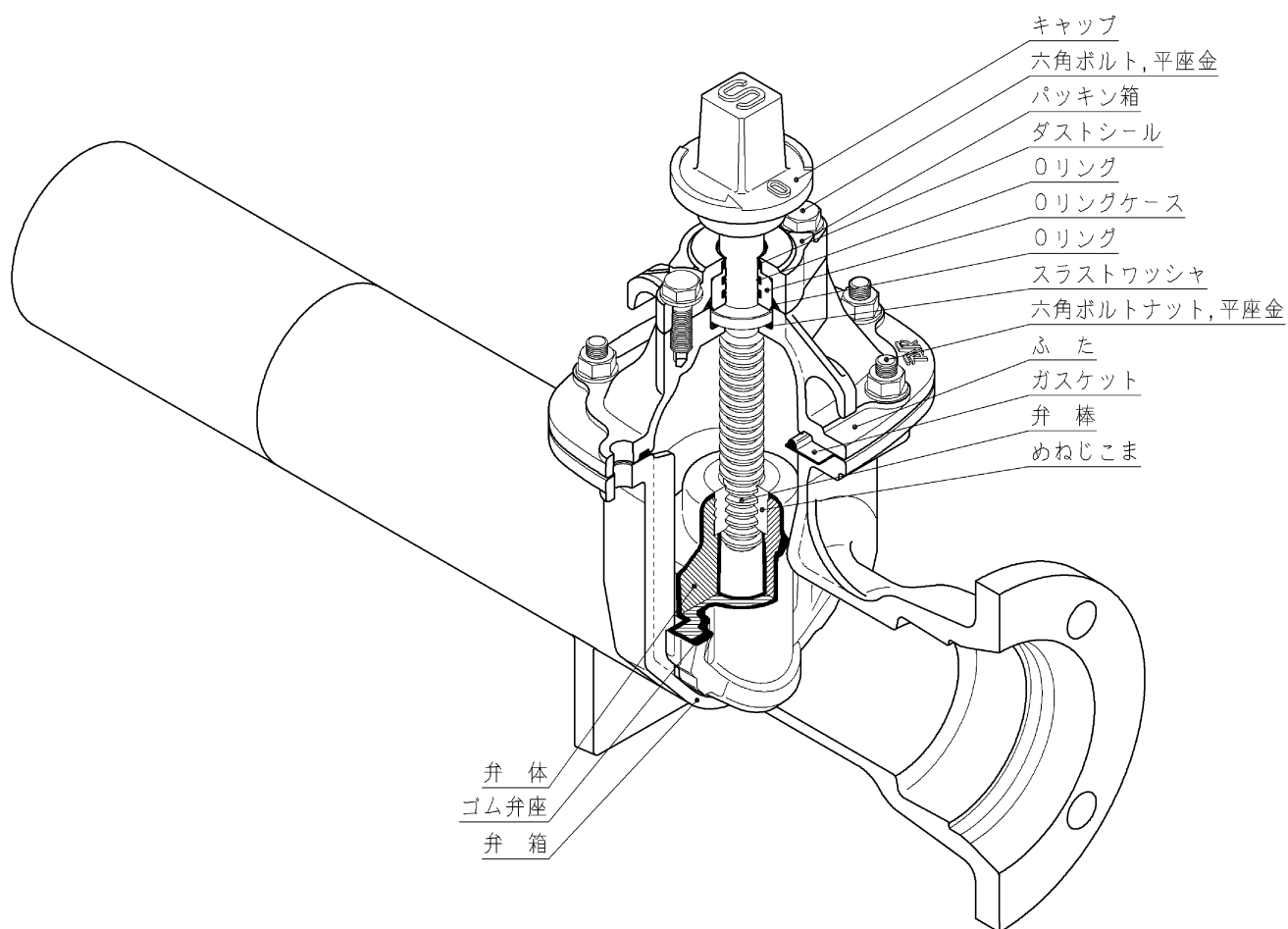
○浅層埋設対応可能

ショート形の高さ寸法は、浅層埋設土被り600mmの場合、呼び径200まで対応可能です。(G.Lからキャップ上面までの深さが、150mm以上確保されています。)

TECHNICAL DOCUMENT

3. 構造

K形受挿しソフトシール仕切弁 (SRK形) の構造は、下図の通りです。



本図は、ショート形を示しています。

TECHNICAL DOCUMENT**4. 標準仕様**

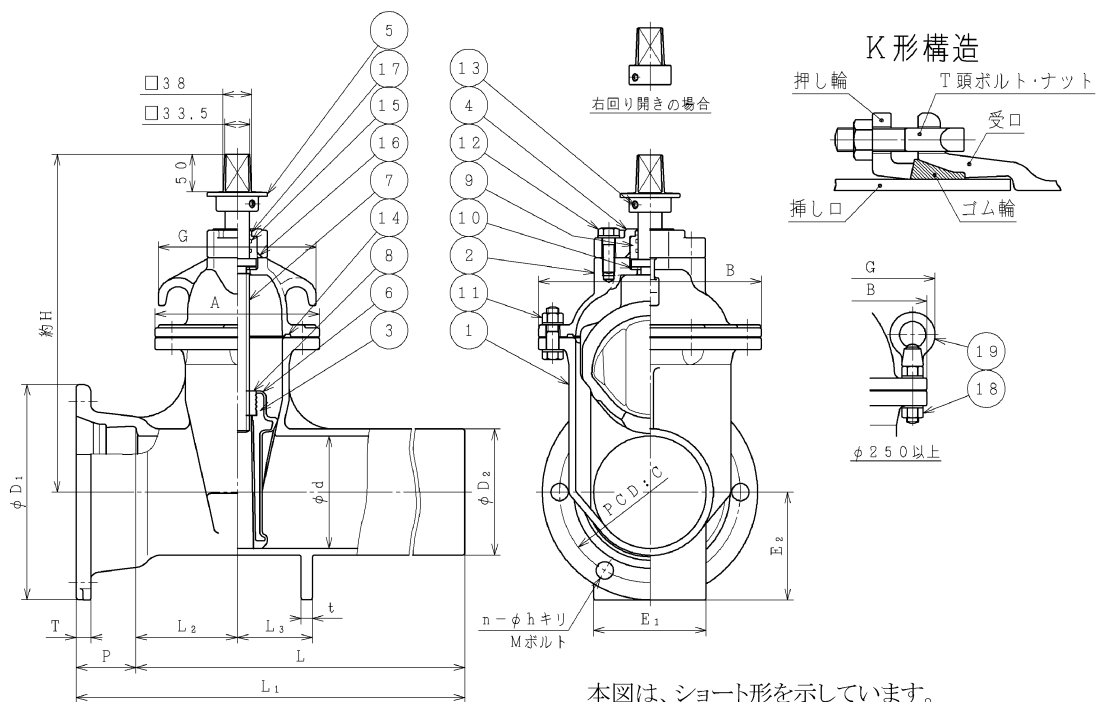
4.1 標準仕様

| 項 目 | | 仕 様 | | | | |
|-------------|-----|----------------------------------|------------------|--------|---------|--------|
| 名 称 | | SRK形 K形受挿しソフトシール仕切弁 (製品略称:K形ソフト) | | | | |
| 呼 び 径 | | 75, 100, 150, 200, 250, 300 | | | | |
| 形 式 | | 内ねじ式 注) | | | | |
| 呼び圧力 区 分 | 種 類 | 呼び圧力 | 接 合 形 式 | 呼び径 | 試 験 圧 力 | |
| | | | | | 弁箱耐圧試験 | 弁座漏れ試験 |
| | 3 種 | 10K | JIS G 5527 K形 | 75~300 | 2.3MPa | 1.0MPa |
| 4 種 | 16K | 2.4MPa | | | 1.76MPa | |
| 適用流体 | | 上水, 工水, 農水 | | | | |
| 運 転 | | ON-OFF遮断運転が原則です。(絞り運転には、適しません。) | | | | |
| 据付姿勢 | | 立形が原則です。 | | | | |
| 塗 装 | 内面 | エポキシ樹脂粉体塗装 (弁箱受口部:水道用合成樹脂塗装) | | | | |
| | 外面 | エポキシ樹脂粉体塗装 (挿し口外面:水道用合成樹脂塗装) | | | | |
| 準拠規格 | | バルブ部 : JWVA B 120 水道用ソフトシール仕切弁 | | | | |
| | | 接 合 部 : JIS G 5527 K形ダクタイル鋳鉄異形管 | | | | |

注)バルブ高さには、ロング形とショート形の2種類があります。

TECHNICAL DOCUMENT

4.2 標準仕様



部品明細

| 符号 | 部品名 | 材質 | 個数 |
|----|-----------------|-----------|----|
| 1 | 弁箱 | FCD450-10 | 1 |
| 2 | ふた | FCD450-10 | 1 |
| 3 | 弁体 | FCD450-10 | 1 |
| 4 | パッキン箱 | FCD450-10 | 1 |
| 5 | キャップ | FCD450-10 | 1 |
| 6 | ゴム弁座 | EPDM | 1 |
| 7 | 弁棒 | SUS403 | 1 |
| 8 | めねじこま | C3771 | 1 |
| 9 | Oリングケース | 合成樹脂 | 1 |
| 10 | スラストワッシャ | 合成樹脂 | 1 |
| 11 | 六角ボルト・ナット, 平座金 | SUS304 | 1式 |
| 12 | 六角ボルト, 平座金 | SUS304 | 1式 |
| 13 | 六角穴付止めねじ | SCM435 | 1 |
| 14 | ガスケット | NBR | 1 |
| 15 | Oリング | NBR | 2 |
| 16 | Oリング | NBR | 1 |
| 17 | ダストシール | NBR | 1 |
| 18 | 全ねじボルト・ナット, 平座金 | SUS304 | 2 |
| 19 | アイナット(亜鉛めっき) | SS 400 | 2 |

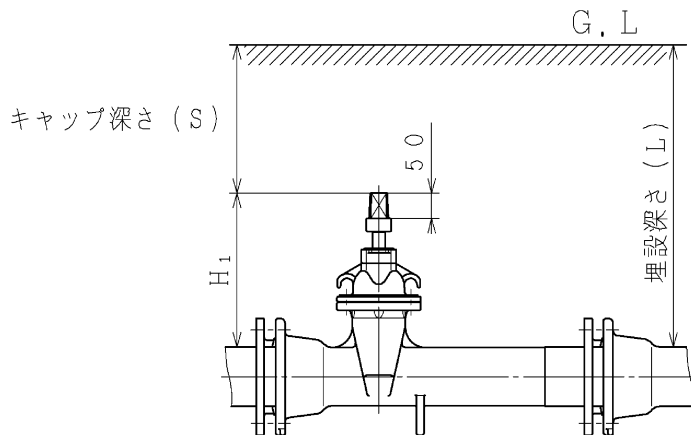
寸法表

| 呼び径 | K 形 | | | | | | | | | | | | |
|-----|-----|-----|----------------|----------------|----------------|----------------|------|---|----|-----|------|----------------|-----|
| | d | L | L ₁ | L ₂ | L ₃ | D ₁ | ボルト穴 | | | ボルト | | D ₂ | P |
| | | | | | | | C | n | h | 呼び | 厚さ T | | |
| 75 | 75 | 645 | 725 | 120 | 90 | 197 | 159 | 4 | 19 | M16 | 18 | 93 | 80 |
| 100 | 100 | 650 | 730 | 125 | 90 | 232 | 186 | 4 | 23 | M20 | 19 | 118 | 80 |
| 150 | 150 | 670 | 750 | 135 | 100 | 287 | 241 | 6 | 23 | M20 | 20 | 169 | 80 |
| 200 | 200 | 700 | 780 | 155 | 110 | 338 | 292 | 6 | 23 | M20 | 21 | 220 | 80 |
| 250 | 250 | 755 | 835 | 200 | 120 | 394 | 348 | 8 | 23 | M20 | 22 | 271.6 | 80 |
| 300 | 300 | 820 | 930 | 210 | 150 | 445 | 399 | 8 | 23 | M20 | 23 | 322.8 | 110 |

| 呼び径 | ふた | | | 脚寸法 | | | 高さ H | |
|-----|-----|-----|-----|----------------|----------------|----|------|------|
| | A | B | G | E ₁ | E ₂ | t | ロング | ショート |
| 75 | 151 | 186 | 145 | 90 | 99 | 15 | 402 | 320 |
| 100 | 166 | 216 | 164 | 90 | 116 | 15 | 450 | 365 |
| 150 | 219 | 297 | 210 | 150 | 144 | 15 | 546 | 451 |
| 200 | 241 | 338 | 226 | 180 | 169 | 15 | 645 | 530 |
| 250 | 243 | 415 | 437 | 200 | 197 | 20 | 755 | 640 |
| 300 | 314 | 512 | 536 | 220 | 223 | 20 | 840 | 740 |

TECHNICAL DOCUMENT

浅層埋設への適合性



| 呼び径 | H1 | 埋設深さL | キャップ深さS |
|-----|-------|-------|---------|
| 75 | 273.5 | 600 | 326.5 |
| 100 | 306 | 600 | 294 |
| 150 | 366.5 | 600 | 233.5 |
| 200 | 420 | 600 | 180 |
| 250 | 504.2 | 800 | 295.8 |
| 300 | 578.6 | 800 | 221.4 |