

外ねじ式エクセルソフト仕切弁 **SRF形**
JWWA B 120 水道用ソフトシール仕切弁

JWWA B 120の規格に適合したフランジ形外ねじ式ソフトシール仕切弁です。
 弁体はゴムライニングとなっており、止水性が高く弁底へのゴミ溜まりがありません。
 合理的な設計で、十分な強度と安定した機能を保ちながら、なおかつ軽量・コンパクトな製品です。

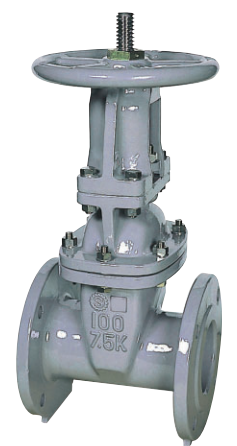
仕 様

規 格:	JWWA B 120
呼 び 径:	50mm~500mm
形 式:	外ねじ式
使 用 流 体:	上水、工業用水、農水
塗 装:	内外面エポキシ樹脂粉体塗装
種 類:	2種(7.5K)、3種(10K)
使 用 圧 力:	0.75MPa、1.0MPa
弁箱耐圧試験:	呼び径350mm以下 2種(7.5K)・・・1.75MPa、3種(10K)・・・2.3MPa
	呼び径400mm以上 2種(7.5K)・・・1.4MPa、3種(10K)・・・2.1MPa
弁座漏れ試験:	2種(7.5K)・・・0.75MPa、3種(10K)・・・1.0MPa

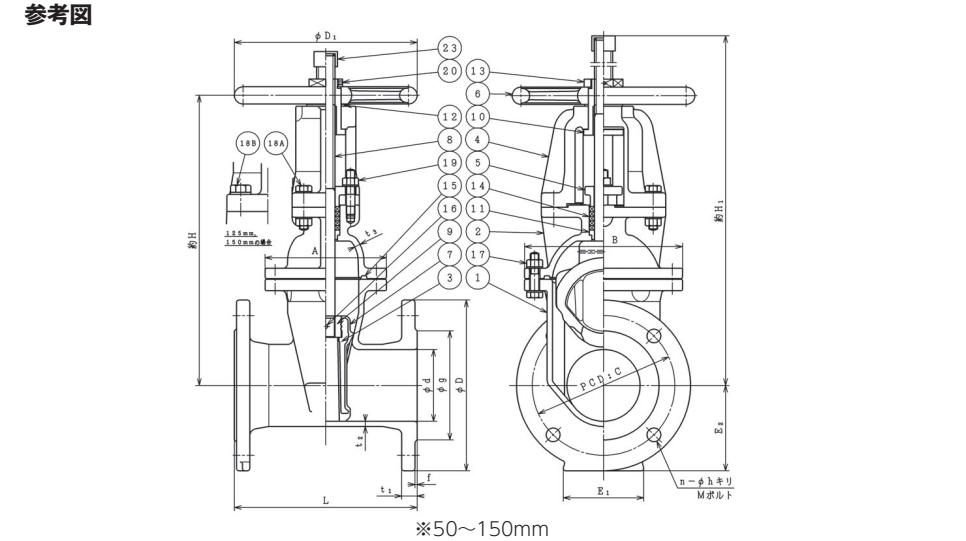
特 徴

- ・めねじこまは弁体に強固に圧入固定された一体形で、弁体が安定して開閉作動すると共に、めねじこまが弁体のゴムライニングに負荷をかけることはありません。
- ・ゴム弁座に耐塩素性EPDMを採用し、塩素に対する耐久性が大幅にアップしました。
- ・弁箱と弁体には、受圧面積の大きいロングガイドを設けているので、長期間安定した操作ができます。
- ・弁体はくさび形で止水トルクが小さく止水性が非常に良好です。
- ・弁箱とふた間のガスケットは、Oリングと板状ガスケットを合成した形状です。
 Oリング部は止水を目的とし、板状ガスケット部は弁箱とふた間の塗装面を保護する役割を果たします。

オ プ シ ョ ン
 電動式、発信機(セルシン又はポテンショメータ)、R/1変換器、受信機、キャップ回転式、開度計付



外ねじ式エクセルソフト仕切弁 **SRF形**
JWWA B 120 水道用ソフトシール仕切弁



部品リスト

1. 弁箱	FCD450-10	12. ディスタンスリング	CAC406
2. ふた	FCD450-10	13. ナット(亜鉛めっき)	SS400
3. 弁体	FCD450-10	14. パッキン	ナイロン
4. ヨーク	FCD450-10	15. ガスケット	NBR
5. パッキン押え	FCD450-10	16. テーパーピン	SUS304
6. ハンドル車	FC200	17. 六角ボルトナット平座金	SUS304
7. ゴム弁座	EPDM	18A. 六角ボルトナット平座金	SUS304
8. 弁棒	SUS403	18B. 六角ボルト平座金	SUS304
9. こま	C3771	19. 補込ボルトナット平座金	SUS304
10. スリーブ	CAC406	20. 六角穴付止めねじ	SUS304
11. プシュ	CAC406	23. ゴムキャップ	SBR/NR

図面番号・主要寸法 ※記載の無い寸法は別途図面でご確認ください。

図面番号	呼び径 mm	呼び圧力	接合用ボルト Mサイズ(本)/1台	D mm	L mm	E2 mm	H mm	H1 mm	参考質量 kg
R51L03151	50	7.5K	M16×60(8)	155	180	78	281	389	19
R51L03151	75	7.5K	M16×70(8)	211	240	106	373	513	32
R51L03151	100	7.5K	M16×70(8)	238	250	119	404	569	38
R51L03151	125	7.5K	M16×70(12)	263	260	132	502	696	57
R51L03151	150	7.5K	M16×75(12)	290	280	145	551	770	68
R51M15151	200	7.5K	M16×75(16)	342	300	171	696	972	102
R51M15162	250	7.5K	M20×85(16)	410	380	205	841	1169	153
R51M15162	300	7.5K	M20×90(20)	464	400	232	980	1362	225
R51M15162	350	7.5K	M22×90(20)	530	430	265	1214	1649	330
R51M15162	400	7.5K	M22×95(24)	582	470	291	1239	1724	380
R51M24153	450	7.5K	M24×100(24)	652	500	326	1578	2136	685
R51M24153	500	7.5K	M24×100(24)	706	530	353	1603	2211	735

※接合ボルトは相手配管のフランジ厚さや座金の有無、ガスケットの形状等により異なります。