

ショルダージョイント形(S形)エクセルソフト仕切弁 SRD形

準JWWA B 120 水道用ソフトシール仕切弁

仮設配管、プラント配管などの露出配管に多く採用されているショルダージョイント(S形)に対応したソフトシール仕切弁です。フランジ短管を介して施工する場合と比較して大幅に軽量化が図れるだけでなく、トータルコストを低減することができます。

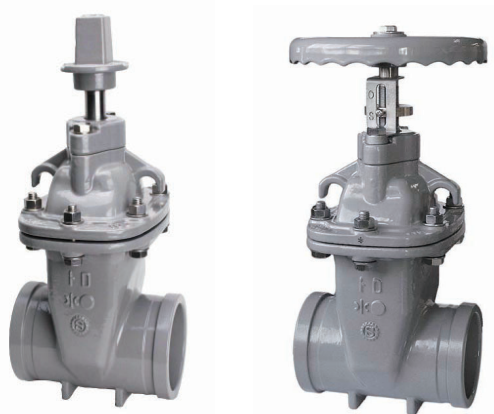
仕様

規格： 準JWWA B 120
 呼び径： 75(80)mm~250mm
 形式： 内ねじ式
 使用流体： 上水、工業用水、農水
 塗装： 内外面エポキシ樹脂粉体塗装
 種類： 2種(7.5K)
 使用圧力： 0.75MPa
 弁箱耐圧試験： 1.75MPa
 弁座漏れ試験： 0.75MPa

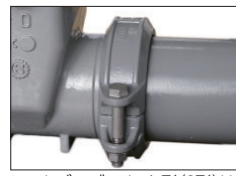
特徴

- 仮設配管、プラント配管などに多く採用されているショルダージョイント(S形)に対応しています。
- ジョイントがソフトシール仕切弁と一体になっているため、フランジ短管が不要になり軽量化が図れるだけでなく、施工スペースの縮小・施工時間の短縮などにより、トータルコストを低減できます。
- ハンドル車付には開度計が標準装備されており、開度が分からない内ねじ式ソフトシール仕切弁の開閉状態が一目で分かり安心してバルブを操作して頂けます。
- バルブの機能・操作性はJWWA B 120規格である従来のエクセルソフト仕切弁と同等で、浅層埋設土被り600mmに対応可能です。
- めねじこまが弁体に強固に圧入固定された形で、弁体が安定して開閉動作すると共に、めねじこまが弁体のゴムライニングに負荷をかけることがありません。
- ゴム弁座に耐塩素性EPDMを採用し、塩素に対する耐久性が大幅にアップしました。

オプション
 グループ形(G形)、クラウン形(C形)、開度計付、ロング形、脱着ハンドル、延長ロット、外ねじ式



指示針が弁体の上下駆動に一致して上下に移動します。

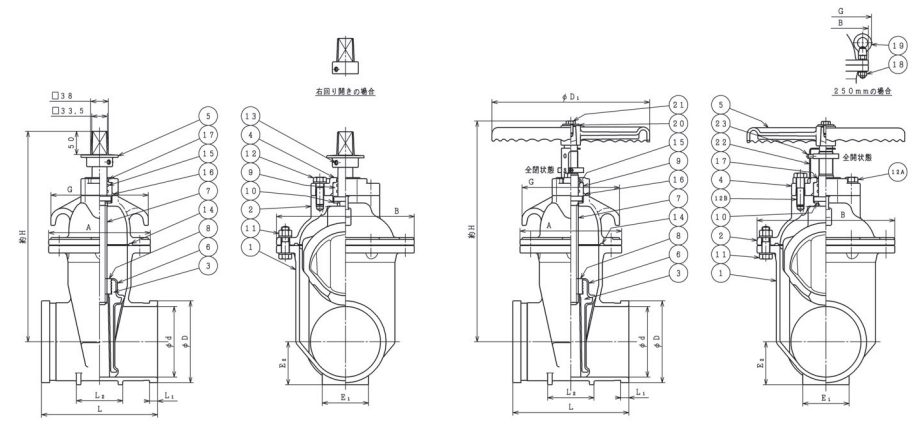


ショルダージョイント形(S形)はフランジレスで接合可能です。

ショルダージョイント形(S形)エクセルソフト仕切弁 SRD形

準JWWA B 120 水道用ソフトシール仕切弁

参考図



部品リスト(キャップ式)

1. 弁箱	FCD450-10	11. 六角ボルトナット平座金	SUS304
2. ふた	FCD450-10	12. 六角ボルト平座金	SUS304
3. 弁体	FCD450-10	13. 六角穴付止めねじ	SCM435
4. パッキン箱	FCD450-10	14. ガスケット	NBR
5. キャップ	FCD450-10	15. Oリング	NBR
6. ゴム弁座	EPDM	16. Oリング	NBR
7. 弁棒	SUS403	17. ダストシール	NBR
8. めねじこま	C3771	18. 全ねじボルトナット平座金	SUS304
9. Oリングケース	合成樹脂	19. アイナット(垂鉛めっき)	SS400
10. スラストワッシャ	合成樹脂	(18, 19は250mmの場合)	

図面番号・主要寸法 ※記載の無い寸法は別途図面でご確認ください。

図面番号	タイプ	呼び径 mm	D mm	L mm	E1 mm	E2 mm	K mm	D1 mm	H mm	参考質量 kg
R21M35161	キャップ式	75(80)	97	175	70	53	16	—	320	13
R21M35161	キャップ式	100	122	200	80	65	17.5	—	365	18
R21M35161	キャップ式	150	175	250	100	92	17.5	—	451	36
R21M35161	キャップ式	200	229	270	110	120	20.5	—	530	55
R21M35161	キャップ式	250	280	305	140	150	19	—	640	81
R21M35111	ハンドル車付	75(80)	97	175	70	53	16	220	328	14
R21M35111	ハンドル車付	100	122	200	80	65	17.5	220	375	19
R21M35111	ハンドル車付	150	175	250	100	92	17.5	340	475	40
R21M35111	ハンドル車付	200	229	270	110	120	20.5	340	572	59
R21M35111	ハンドル車付	250	280	305	140	150	19	420	684	86

※グループ形(G形)、クラウン形(C形)のハウジングジョイントも製作可能ですので、お問い合わせ頂けますようお願い致します。

オプション

