

# 弁体収納式 地下式単口消火栓 キャメル CAMEL

## SFA形

JWWA B 103 地下式単口消火栓 準拠品

弁体をふたに収納するデザインを採用した事で、製品の小型化とスムーズな流路を確保。口金をキャップから80mm下げることで消火の際の安全性・操作性を最大限確保しました。弁体にはソフトシール仕切弁用に開発した耐塩素性EPDM「EJV-70」、キャップ・口金フランジにステンレスを採用し、耐食性を向上させています。

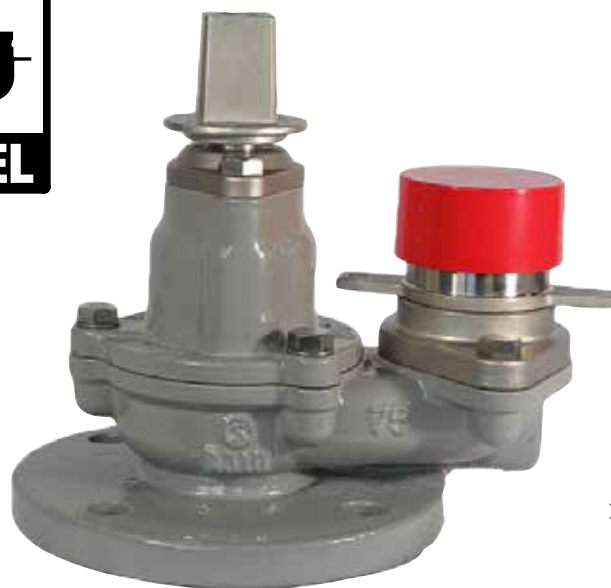
仕様	様
規格	準JWWA B 103
呼径	75mm
形式	リフト式(内ねじタイプ)
使用流体	上水
塗装	内外面エポキシ樹脂粉体塗装
種類	7.5K
使用圧力	0.75MPa
弁箱耐圧試験	1.75MPa
弁座漏れ試験	1.3MPa
キャップ回転数	約4.5回転

### 特徴

- ・ 無駄の無いデザインで製品の小型化とスムーズな流路の確保を両立しました。
- ・ 口金とキャップの高さを約80mm離すことでスタンドパイプ利用時でもより安全でスムーズな作業を可能としました。
- ・ 耐塩素性EPDMゴム「EJV-70」を採用し、残留塩素に対する耐久性を向上させました。
- ・ キャップにステンレスを採用し、経年劣化による塗装剥がれ、塗装落ち、錆の発生を抑えます。
- ・ 本体に内外面粉体塗装を施すと共に、主要部品である口金フランジ、グランド、キャップ、弁棒、ボルトにステンレスを採用することで、耐久性、耐食性が大幅に向上しました。
- ・ フランジ接続ボルトが上部から目視できる為、取付け・取外しが容易です。
- ・ ナットを組立ボルトから無くしたことにより、ねじ部が砂などから保護されると共に、T形レンチ一本での分解メンテナンスが可能です。
- ・ 圧力下排気を行う排気弁はステンレス製逆流防止機能付き。
- ・ 急速空気弁はJWWA B 137規格の性能をクリアするステンレス製小形急速空気弁。

### オプション

空気弁用コック(標準レバー・ロングレバー)、ステンレス製口金ふた・チェーン、ステンレス製水抜き栓(凍結防止用)、サスボール補修弁



単口



排気弁付



急速空気弁付  
(コック無し)

ISO9001認証



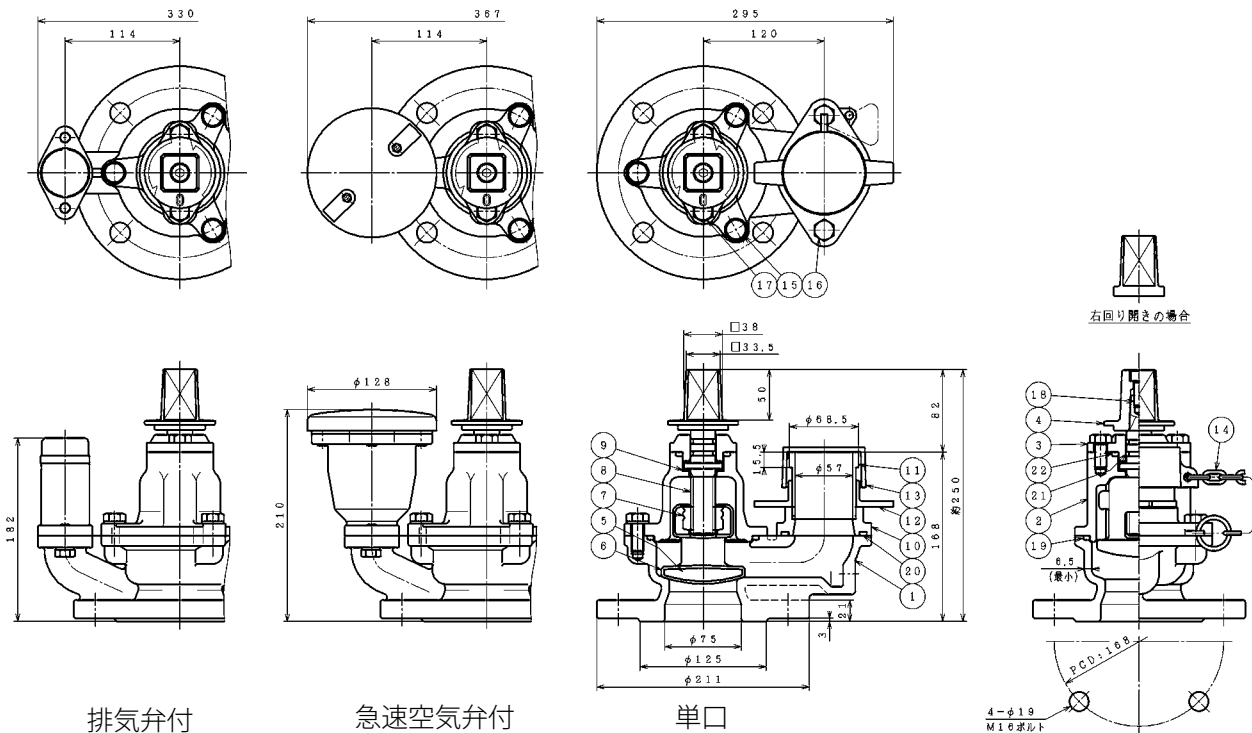
JQA-2716



# 弁体収納式地下式単口消火栓 キャメル CAMEL

JWWA B 103 地下式単口消火栓 準拠品

## SFA形



排気弁付

急速空気弁付

単口

### 部品リスト(単口)

1. 弁箱	FCD450-10	12. 押し輪 (口金)	SCS13
2. ふた	FCD450-10	13. 口金ふた	合成樹脂
3. グランド	SCS13	14. チェーン	合成樹脂
4. キャップ	SCS13	15. 六角ボルト平座金	SUS304
5. 弁体	FCD500-7	16. 六角ボルト	SUS304
6. 弁体弁座	EPDM(耐塩素性EJV-70)	17. 六角ボルト	SUS304
7. めねじこま	C3771B	18. 六角穴付ボルト	SUS304
8. 弁棒	SUS304	19. Oリング	NBR
9. スラストワッシャ	合成樹脂	20. Oリング	NBR
10. 口金フランジ	SCS13	21. Oリング	NBR
11. 差し金具 (口金)	SUS304	22. Oリング	NBR

### 図面番号・主要寸法

タイプ	図面番号	口径	呼び圧力	幅(mm)	高さ(mm)	参考質量(kg)
単口	F74075211	75	7.5K	295	250	14
排気弁付	F75075411	75	7.5K	330	250	16
急速空気弁付(コック無)	F75075311	75	7.5K	367	250	17
急速空気弁付(コック有)	F75075361	75	7.5K	367	260	18



急速空気弁付  
(コック有)



空気弁用コック  
(ロングレバー)



ステンレス製口金ふた



ステンレス製水抜き栓  
(凍結防止用)

※このカタログ内に掲載されている写真・図面(番号)は製品の一例を示すもので、製品の寸法・仕様等はあらかじめ予告なしに変更することがありますのでご了承ください