



弁体収納式 地下式排水栓 キャメル 50

SFA形

50mm配管用の排水栓、地下式消火栓・給水栓としても利用可能です。
弁体をふたに収納するデザインを採用した事で、製品の小型化とスムーズな流路を確保。
口金をキャップから80mm下げることで排水・消火の際の安全性・操作性を最大限確保しました。

仕 様	
呼 径:	50mm
形 式:	リフト式(内ねじタイプ)
使 用 流 体:	上水
塗 装:	内外面エポキシ樹脂粉体塗装
種 類:	7.5K
使 用 圧 力:	0.75MPa
弁箱耐圧試験:	1.75MPa
弁座漏れ試験:	1.3MPa
キャップ回転数:	約4.5回転

特 徴

- ・ 50mm配管用の排水栓、地下式消火栓・給水栓としても利用可能です。
- ・ 無駄のないデザインで製品の小型化とスムーズな流路の確保を両立しました。
- ・ 口金とキャップの高さを約80mm離すことでスタンドパイプ利用時でもより安全でスムーズな作業を可能としました。
- ・ 耐塩素性EPDMゴム「EJV-70」を採用し、残留塩素に対する耐久性を向上させました。
- ・ キャップにステンレスを採用し、経年劣化による塗装剥がれ、塗装落ち、錆の発生を抑えます。
- ・ 本体に内外面粉体塗装を施すと共に、主要部品である口金フランジ、グランド、キャップ、弁棒、ボルトにステンレスを採用することで、耐久性、耐食性が大幅に向上しました。
- ・ ナットを組立ボルトから無くしたことにより、ねじ部が砂などから保護されると共に、T形レンチ一本での分解メンテナンスが可能です。
- ・ 横浜市水道局の排水栓仕様書に適合しています。

オプション

ステンレス製口金ふた・チェーン、ステンレス製水抜き栓(凍結防止用)

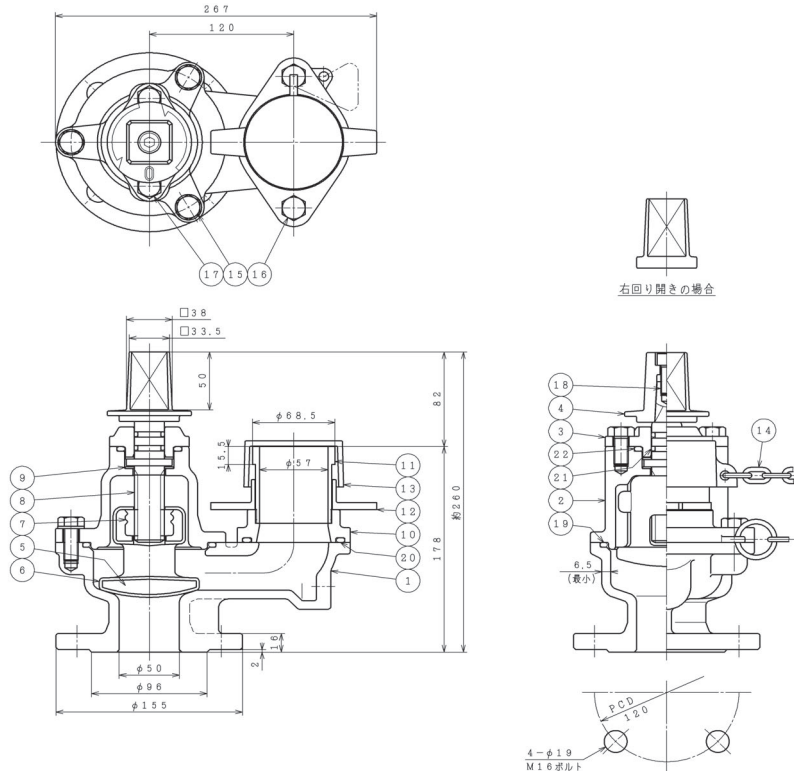


SHM/ZU
VALVES & TECH.



MEMBER OF THE AVR GROUP

清水工業株式会社



部品リスト

1. 弁箱	FCD450-10	12. 押し輪 (口金)	SCS13
2. ふた	FCD450-10	13. 口金ふた	合成樹脂
3. グランド	SCS13	14. チェーン	合成樹脂
4. キャップ	SCS13	15. 六角ボルト平座金	SUS304
5. 弁体	FCD500-7	16. 六角ボルト	SUS304
6. 弁体弁座	EPDM(耐塩素性EJV-70)	17. 六角ボルト	SUS304
7. めねじこま	C3771B	18. 六角穴付ボルト	SUS304
8. 弁棒	SUS304	19. Oリング	NBR
9. スラストワッシャ	合成樹脂	20. Oリング	NBR
10. 口金フランジ	SCS13	21. Oリング	NBR
11. 差し金具 (口金)	SUS304	22. Oリング	NBR

図面番号・主要寸法

図面番号	口径 mm	呼び圧力	接続ねじ/ボルトM サイズ(本)	高さ mm	幅 mm	参考質量 kg
F74050212	50	7.5K	M16×65 (4)	260	267	13



オプション: ステンレス製口金ふた



オプション: ステンレス製水抜き栓
(凍結防止用)

※このカタログ内に掲載されている写真・図面(番号)は製品の一例を示すものです
製品の寸法・仕様等はあらかじめ予告なしに変更することがありますのでご了承ください

カタログ番号: SFA2消181221