



# センターキャップ式バタフライ弁

準JWWA B 138 水道用バタフライ弁

SBN形

JWWA B 138規格のバタフライ弁と同等の性能を有しているうえ、規格品と比べ高さが低く抑えられます。また、操作キャップがバルブのセンターにある構造のため、弁室の設置が容易になります。

## 仕様

規格： 準JWWA B 138  
 呼び径： 100～700mm  
 使用流体： 上水、工業用水、農水  
 塗装： 内面…エポキシ樹脂粉体塗装  
 外面…エポキシ樹脂粉体塗装  
 種類： 2種(7.5K)、3種(10K)  
 使用圧力： 0.75MPa、1.0MPa  
 弁箱耐圧試験： 呼び径350mm以下 2種(7.5K)…1.75MPa、3種(10K)…2.3MPa  
 呼び径400mm以上 2種(7.5K)…1.4MPa、3種(10K)…2.1MPa  
 弁座漏れ試験： 2種(7.5K)…0.75MPa、3種(10K)…1.0MPa

## 特徴

- 弁棒がゴム弁座部を通過しない偏心構造を採用しているため、ゴム弁座の局所的な摩擦や疲労が少なく、構造もシンプルに設計されているので、長期間安心して使用していただけます。
- 弁箱シート部には硬質クロムめっきを施し、弁体側にOリング状のゴム弁座を取付けた構造になっており、流体圧力によりゴム弁座が弁箱シート部に適度に押しつけられるように止水するため、ゴム弁座の摩耗や疲労が少なく、バランスのとれた止水をします。また、この構造により、高圧になればなるほど止水性が向上するようになります。
- ゴム弁座がOリングタイプのため、シート部全周での抵抗も少なく、締切時の操作トルクが小さくなることで開閉を軽快に行うことができます。
- JWWA B 138規格のバタフライ弁より高さが低く抑えられます。また、操作キャップがバルブのセンターにある構造のため、弁室の設置が容易になります。

## オプション

延長スタンド付、ハンドル



ISO9001認証



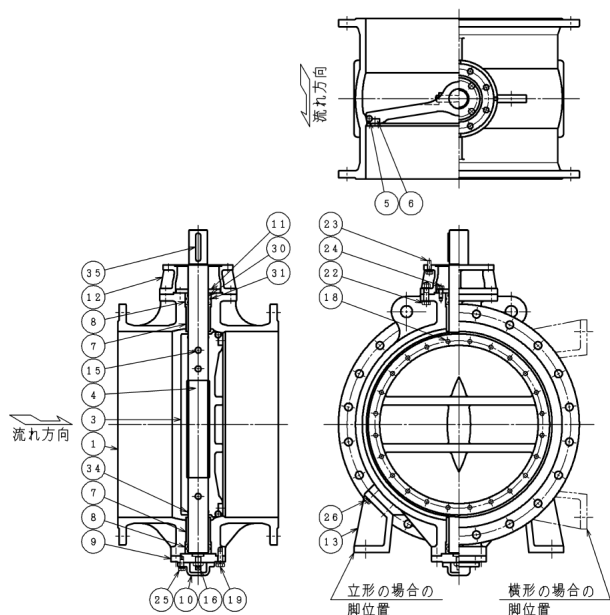
JQA-2716

SHIMZU  
VALVES & TECH.

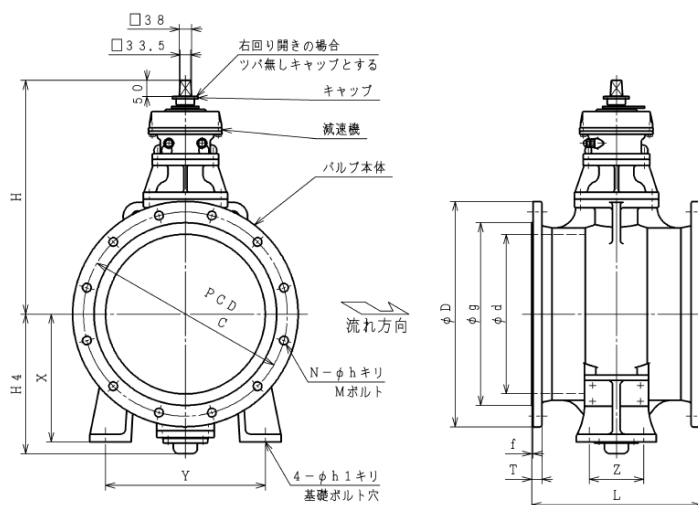
# センターキャップ式バタフライ弁

準JWWA B 138 水道用バタフライ弁

## SBN形



構造図



外形寸法図

### 部品リスト

1. 弁箱	FCD450-10	16. ジャッキボルトナット	SUS420J2
3. 弁体	FCD450-10	18. 六角ボルト平座金	SUS304
4. 弁棒	SUS403	19. 六角ボルト平座金	SUS304
5. ゴム弁座	CR	22. 六角ボルトナット平座金	SUS304
6. 弁座押え	SUS304	23. 六角ボルト平座金	SUS304
7. 軸受プッシュ	オイルレス	24. 六角ボルト	SUS304
8. Oリングプッシュ	CAC406	25. 六角ボルト平座金	SUS304
9. 調整フランジ	FCD450-10	26. 六角ボルト	SUS304
10. 底ふた	FCD450-10	30. Oリング	NBR
11. 押え板	SS400	31. Oリング	NBR
12. スタンド	FC200	34. Oリング	NBR
13. 脚	FC200	35. キー	S45C
15. テーパーピン	SUS420J2		

※ 呼び径100、150mmは一部構造及び材質が異なります。

### 図面番号・主要寸法

※記載の無い寸法は別途図面でご確認ください。

図面番号	呼び径 mm	呼び圧力	L mm	Y mm	h1 mm	X mm	H4 mm	H mm	配管用ボルト・ナット 寸法 本数/1台分	参考質量 kg
B01100204	100	7.5K	250	130	15	130	127	389	M16×75L 8本	40
B01150205	150	7.5K	280	150	19	165	164	438	M16×75L 12本	55
B01M01401	200	7.5K	300	200	19	185	220	551	M16×80L 16本	105
B01M01401	250	7.5K	380	250	19	225	260	571	M20×85L 16本	125
B01M22211	300	7.5K	400	300	19	250	290	557	M20×90L 20本	160
B01M22211	350	7.5K	430	350	19	275	330	587	M22×95L 20本	200
B01M22211	400	7.5K	470	400	19	300	360	612	M22×95L 24本	255
B01M22211	450	7.5K	500	450	19	350	400	652	M24×100L 24本	305
B01M22211	500	7.5K	530	500	23	400	440	732	M24×110L 24本	410
B01M22211	600	7.5K	560	600	23	450	510	797	M24×120L 32本	540
B01700301	700	7.5K	610	700	23	500	570	862	M30×130L 32本	745

※このカタログ内に掲載されている写真・図面(番号)は製品の一例を示すものです  
製品の寸法・仕様等はあらかじめ予告なしに変更することがありますのでご了承ください