



水道用双口空気弁

旧 JIS B 2063 水道用空気弁

小空気孔と大空気孔が別々の弁箱に分かれ、多量吸排気、及び圧力下排気に対応した長年親しまれている水道用双口空気弁。

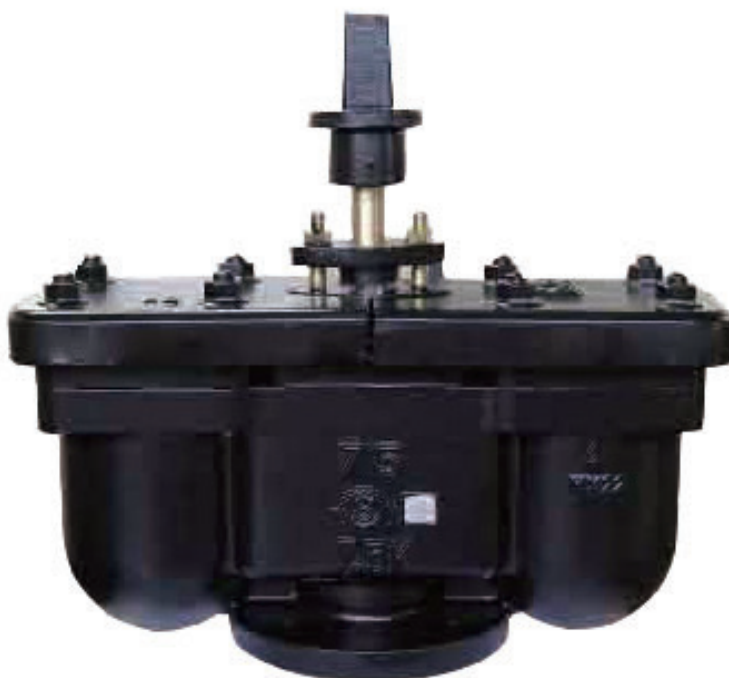
仕 様

規 格: 旧 JIS B 2063 (2002年 廃止)
呼 び 径: 75mm、100mm、150mm、200mm
形 式: 双口
使用流体: 上水、工業用水、農水、その他
塗 装: 内面・・・エポキシ樹脂粉体塗装、外面・・・水道用合成樹脂塗装
種 類: 2種 (7.5K)
使用圧力: 2種 (7.5K) ……0.75Mpa
弁箱耐圧試験: 2種 (7.5K) ……1.75Mpa
弁座漏れ試験: 2種 (7.5K) ……0.75Mpa

特 徴

・小空気孔と大空気孔が別々の弁箱に分かれており、多量吸排気、及び圧力下排気に対応しております。

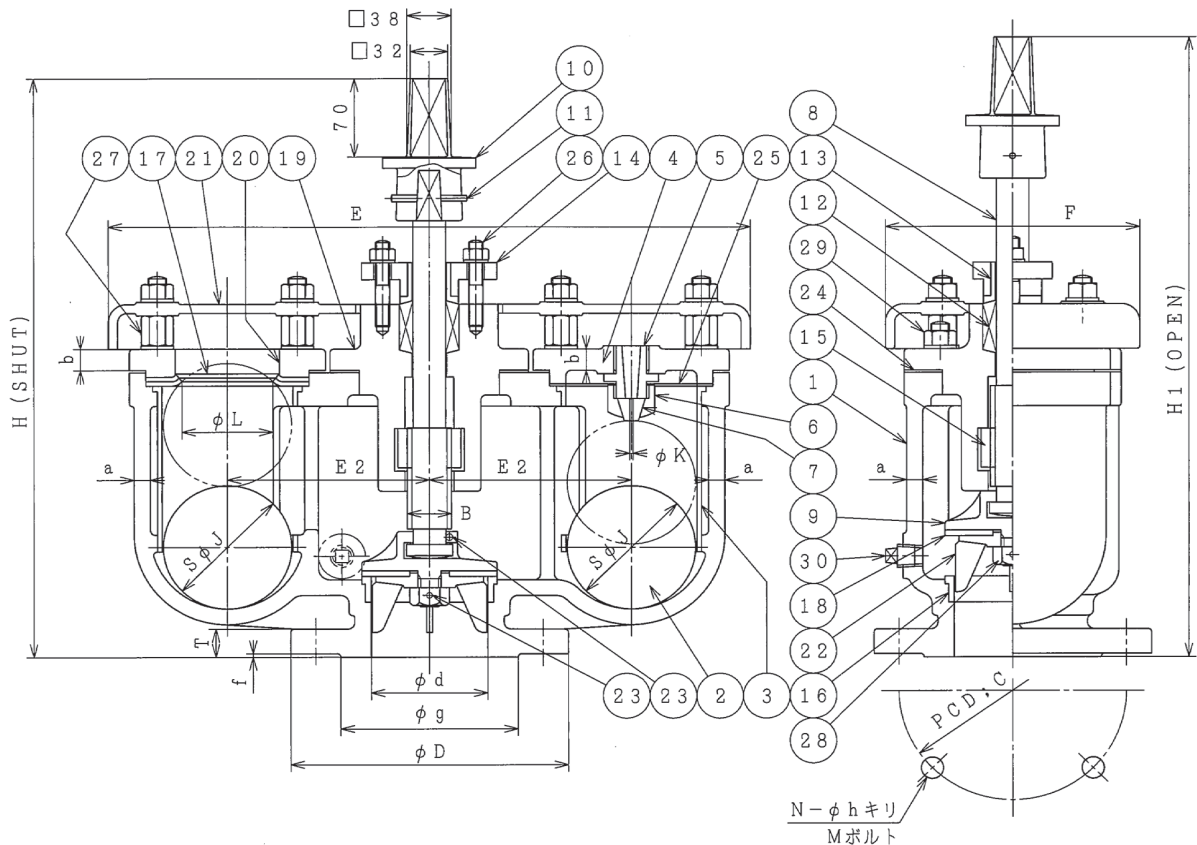
オプション
3種 (10K) 仕様



SHIMZU
VALVES & TECH.

水道用双口空気弁

旧 JIS B 2063 水道用空気弁



部品リスト

1. 弁箱	FCD 450-10	16. 主弁体	CAC406
2. フロート弁体	エポナイト	17. 大空気孔弁座	SBR
3. フロート弁体案内	合城樹脂	18. 弁パッキン	SBR
4. ふた	FCD450-10	19. パッキン箱	FCD450-10
5. 弁座受	CAC406	20. 弁座押え	FCD450-10
6. ねじこま	CAC406	21. カバー	FC 200/FCD450-10
7. 小空気孔弁座	SBR	22. 主弁ガイド	CAC406
8. 弁棒	C3771B	23. 割ピン	C2700W
9. 主弁体	CAC406	24. ガスケット	SBR
10. キャップ	FC 200	25. ガスケット	SBR
11. テーパーピン	C3604B	26. 植込ボルトナット	C3604B
12. パッキン	ナイロン	27. ボルトナット	SGD400
13. プシュ	CAC406	28. 六角ナット	C3604B
14. パッキン押え	FCD450-10	29. 植込ボルトナット	SUS304
15. めねじこま	CAC406	30. プラグ	C3604B

図面番号・主要寸法

※記載の無い寸法は別途図面でご確認ください。

図面番号	口径d mm	呼び圧力	接続ボルトM サイズ(本)	幅E mm	高さH1(全開) mm	参考質量 kg
A51L02302	75	7.5K	M16×70(4)	506	474	65
A51L02302	100	7.5K	M16×70(4)	550	558	80
A51L02302	150	7.5K	M16×75(6)	670	651	145
A51L02302	200	7.5K	M16×75(8)	771	725	230

※このカタログ内に掲載されている写真・図面(番号)は製品の一例を示すものです
製品の寸法・仕様等はあらかじめ予告なしに変更することがありますのでご了承ください

カタログ番号: B2063空190123