



ステンレス製水道用仕切弁 SUSGATE

準JWWA B 122 水道用仕切弁

JWWA B 122規格をベースに本体をステンレス製にしたメタルシート仕切弁。
耐食性・耐久性に優れ、長期間安心してご使用いただけます。
パッキン等を耐熱仕様に変えることで、温泉配管等にもご使用いただけます。(温泉使用)

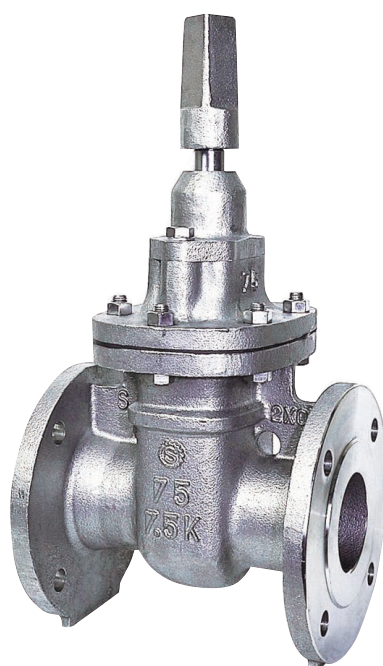
仕 様	
規 格	準JWWA B 122
呼 び 径	75~200、300mm
形 式	内ねじ式
使 用 流 体	上水、工業用水、農水
塗 装	無塗装
種 類	2種(7.5K)、3種(10K)
使 用 圧 力	2種(7.5K)・・・0.75MPa、3種(10K)・・・1.0MPa
弁箱耐圧試験	2種(7.5K)・・・1.75MPa、3種(10K)・・・2.3MPa
弁座漏れ試験	2種(7.5K)・・・0.75MPa、3種(10K)・・・1.0MPa

特 徴

- ・ ステンレス製のため、耐食性・耐久性に優れ、長期間安心してご使用いただけます。
- ・ 面間寸法、フランジ寸法はJWWA B 122に合わせているので互換性があります。
- ・ グランド部はOリング式のため止水性に優れています。また、Oリングは通水時でも交換でき、メンテナンスも容易に行えます。
- ・ 脚座を設けているため、保管や据え付け工事が容易です。※7.5Kのみ
- ・ 呼び径150以上には吊上げ用のアイナットを付けております。
- ・ パッキン等を耐熱仕様に変えることで、温泉配管等にもご使用いただけます。(温泉仕様)

オプション

ハンドル式(SCS13製)、脱着式ハンドル(FC製)、温泉仕様(100℃迄)、延長ロッド



ISO9001認証

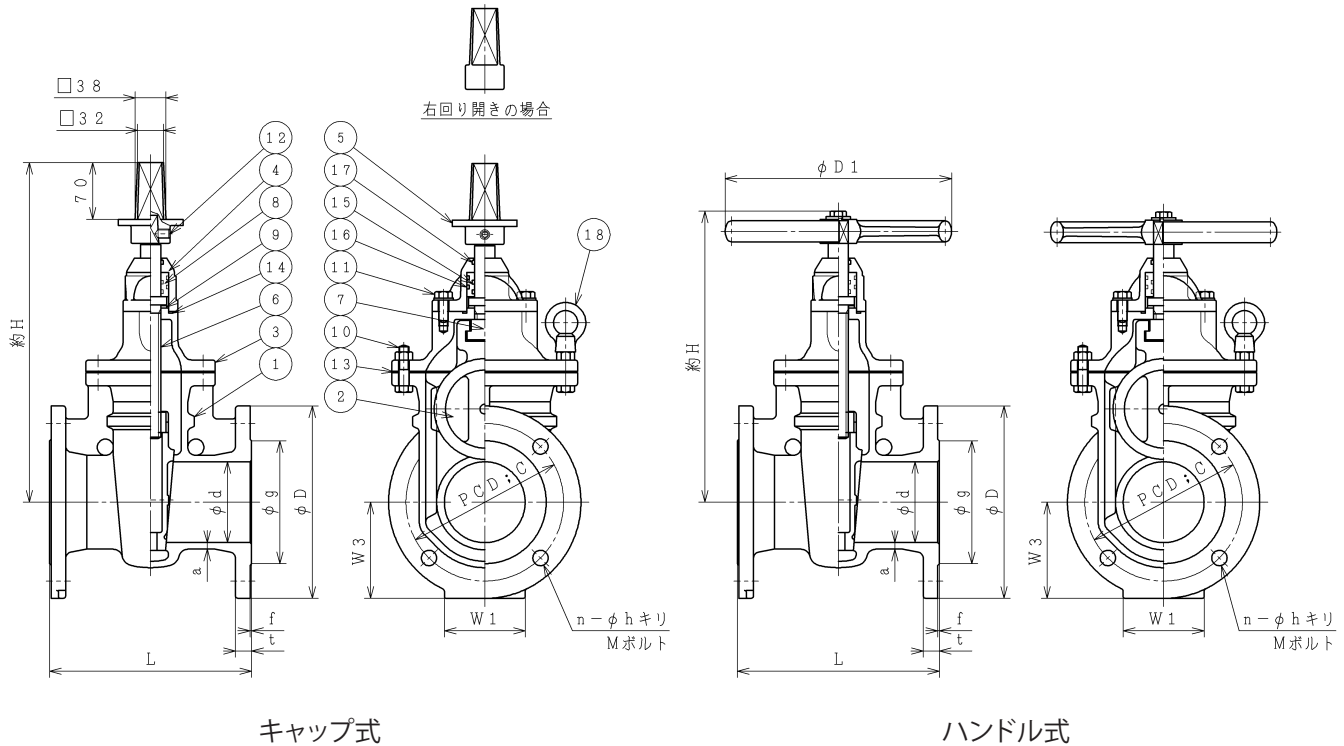


JQA-2716

SHIMZU
VALVES & TECH.

ステンレス製水道用仕切弁 SUSGATE

準JWWA B 122 水道用仕切弁



部品リスト ※キャップ式の場合

1. 弁箱	SCS13	10. 六角ボルトナット	SUS304
2. 弁体	SCS13	11. 六角ボルト平座金	SUS304
3. ふた	SCS13	12. 六角穴付止めねじ	SUS304
4. パッキン箱	SCS13	13. ガasket	NBR
5. キャップ	SCS13	14. Oリング	NBR
6. 弁棒	SUS304	15. Oリング	NBR
7. めねじこま	CAC406 / CAC411	16. Oリング	NBR
8. Oリングケース	合成樹脂	17. ダストシール	NBR
9. スラストワッシャ	合成樹脂	18. アイナット(φ150以上)	SUS304

図面番号・主要寸法 ※記載の無い寸法は別途図面でご確認ください。

図面番号	タイプ	口径 mm	呼び圧力	接続ボルトM サイズ(本)	L mm	D1 mm	H mm	参考質量 kg
H41L19121	キャップ式	75	7.5K	M16×70(4)	240	—	380	28
H41L19121	キャップ式	100	7.5K	M16×70(4)	250	—	420	35
H41L19121	キャップ式	150	7.5K	M16×75(6)	280	—	540	65
H41L19121	キャップ式	200	7.5K	M16×75(8)	300	—	640	95
H41300101	キャップ式	300	7.5K	M20×90(10)	400	—	840	220
H46L19131	ハンドル式	75	7.5K	M16×70(4)	240	280	320	31
H46L19131	ハンドル式	100	7.5K	M16×70(4)	250	280	360	38
H46L19131	ハンドル式	150	7.5K	M16×75(6)	280	355	480	70
H46L19131	ハンドル式	200	7.5K	M16×75(8)	300	355	580	100
H46300101	ハンドル式	300	7.5K	M20×90(10)	400	450	767	228

※このカタログ内に掲載されている写真・図面(番号)は製品の一例を示すもので
製品の寸法・仕様等はあらかじめ予告なしに変更することがありますのでご了承ください