



## ステンレス製スイング逆止弁 サスチャッキ SUSCHECK

準JIS B 2031 スイング逆止弁

主要部品にステンレス製を採用することで錆や腐食の発生を抑制し、長期使用も安心です。管路内の流体の流れを一方に保ち、逆流を防止します。シンプルな構造により作動が確実であり、優れた耐久性を備えています。垂直配管、水平配管、どちらにも対応可能です。

仕様	
規格	準JIS B 2031 スイング逆止弁
呼び径	75~200mm
形式	スイング式
使用流体	上水、下水、工水、農水、その他
塗装	無塗装
種類	7.5K、10K
使用圧力	7.5K...0.74MPa、10K...0.98MPa
弁箱耐圧試験	7.5K...1.72MPa、10K...1.72MPa
弁座漏れ試験	7.5K...0.74MPa、10K...0.98MPa

### 特徴

- 弁箱、弁体、アームをはじめとした主要部品の全てにステンレスを採用することにより、錆や腐食の発生が抑えられ、耐久性も優れており長期間安心してご使用いただけます。
- 無塗装のため、内外面粉体塗装で起こりうる割れや欠けの心配が無く、補修塗装等の必要がありませんので、管路の長寿命化に最適です。
- スイング式の弁体が水の逆流を防止し、ポンプ設備等を保護します。
- 垂直配管、水平配管、どちらにも対応可能です。
- 配管から本体を取り外すことなく蓋を取り外すことにより、内部のメンテナンスができます。
- オプションでバイパス弁が製作可能です。

### オプション

バイパス弁付



ISO9001認証

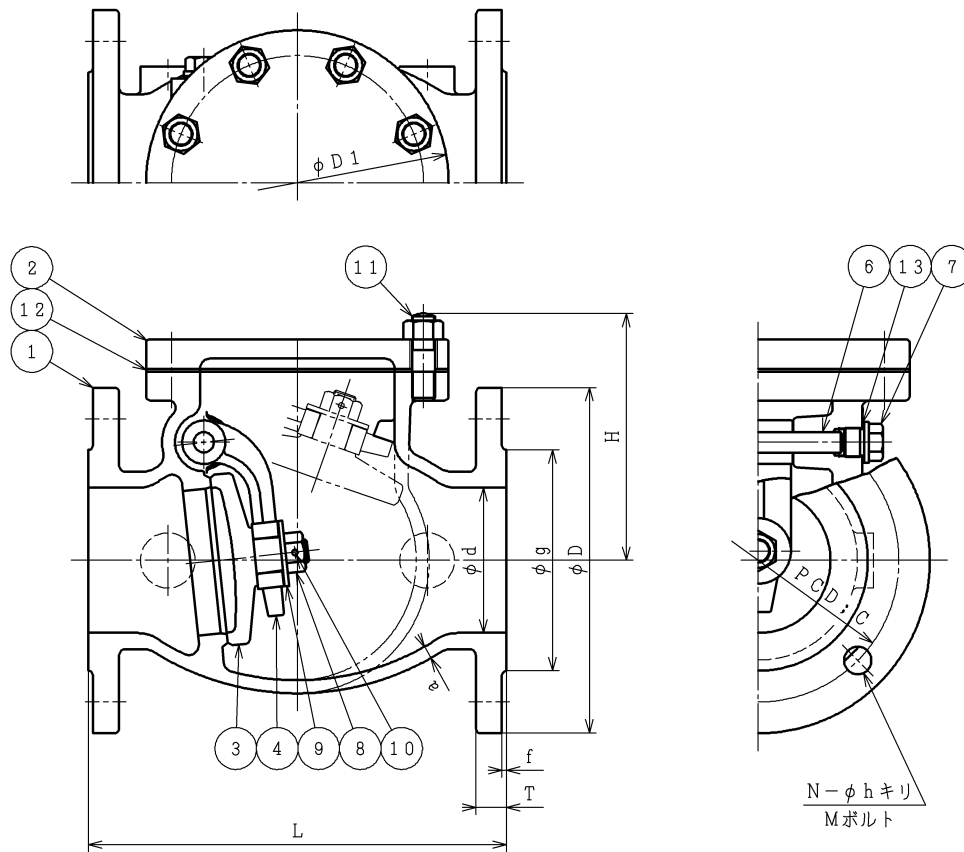


JQA-2716

**SHIMZU**  
VALVES & TECH.

# ステンレス製スイング逆止弁 サスチャッキ SUSCHECK

準JIS B 2031 スイング逆止弁



## 部品リスト

1. 弁箱	SCS13	8. 六角ナット	SUS304
2. ふた	SCS13	9. 座金	SUS304
3. 弁体	SCS13	10. 割ピン	SUS304
4. アーム	SCS13	11. 植込ボルトナット	SUS304
6. ピン	SUS304	12. ガasket	V#6500AC
7. ねじ栓	SUS304	13. ガasket	V#6500AC

※  $\phi 75$ は割ピンの代わりにスプリングピンを使用します。

## 図面番号・主要寸法

※記載の無い寸法は別途図面でご確認ください。

図面番号	呼び径 mm	呼び圧力	D mm	g mm	D1 mm	高さH mm	幅L mm	参考質量 kg
N14 L19 231	75	7.5K	211	125	185	155	240	22
N14 L19 231	100	7.5K	238	152	210	170	290	33
N14 L19 231	150	7.5K	290	204	285	225	410	69
N14 L19 231	200	7.5K	342	256	340	255	500	102
N14 L19 281	75	10K	185	125	185	155	240	20
N14 L19 281	100	10K	210	152	210	170	290	30
N14 L19 281	150	10K	280	204	285	225	410	65
N14 L19 281	200	10K	330	256	340	255	500	96

※このカタログ内に掲載されている写真・図面(番号)は製品の一例を示すものです  
製品の寸法・仕様等はあらかじめ予告なしに変更することがありますのでご了承ください