



SHプレート形 水道用仕切弁

準JIS B 2062 水道用仕切弁

JIS B 2062仕切弁をベースに弁棒ツバの上下にボールベアリングを装着した低トルクで快適な操作性を実現した安心のメタルシート仕切弁です。
ボールベアリングは密閉されており、高性能リチュームグリースにより長年快適に操作いただけます。

仕様

規格： 準JIS B 2062
呼び径： 250～500mm
形式： 内ねじ式
使用流体： 上水、工業用水、農水
塗装： 内面・・・エポキシ樹脂粉体塗装 外面・・・エポキシ樹脂粉体塗装又は合成樹脂塗装
種類： 2種(7.5K)
使用圧力： 2種(7.5K)・・・0.74MPa
弁箱耐圧試験： 呼び径350mm以下 2種(7.5K)・・・1.72MPa
呼び径400mm以上 2種(7.5K)・・・1.37MPa
弁座漏れ試験： 2種(7.5K)・・・0.75MPa

特徴

- ・弁棒ツバの上下にボールベアリングを装着し、低トルクで軽快な操作を実現しています。
- ・ボールベアリングは密閉され、高性能リチュームグリースにより長年安定した操作性を維持します。
- ・軸封はOリングによる止水方式を採用しているため、グランド部からの漏水による増し締めが不要です。
- ・コンパクト設計の為、高さ寸法はJIS B 2062水道用仕切弁よりも低くなっています。
- ・赤水対策に最適な安心のエポキシ樹脂粉体塗装を施しています。
- ・高濃度塩素によるゴムの劣化が心配な管路に最適です。
- ・呼び径350mm以上は、バイパス弁(副弁)付きも製作可能です。
- ・丸ハンドル付等のオプションで様々な使用環境に対応です。
- ・3種(10K)にも対応可能です。※JWWA B 115準拠

オプション

バイパス弁(副弁)付、3種(10K)仕様、丸ハンドル付、脱着式ハンドル、延長ロッド



ISO9001認証



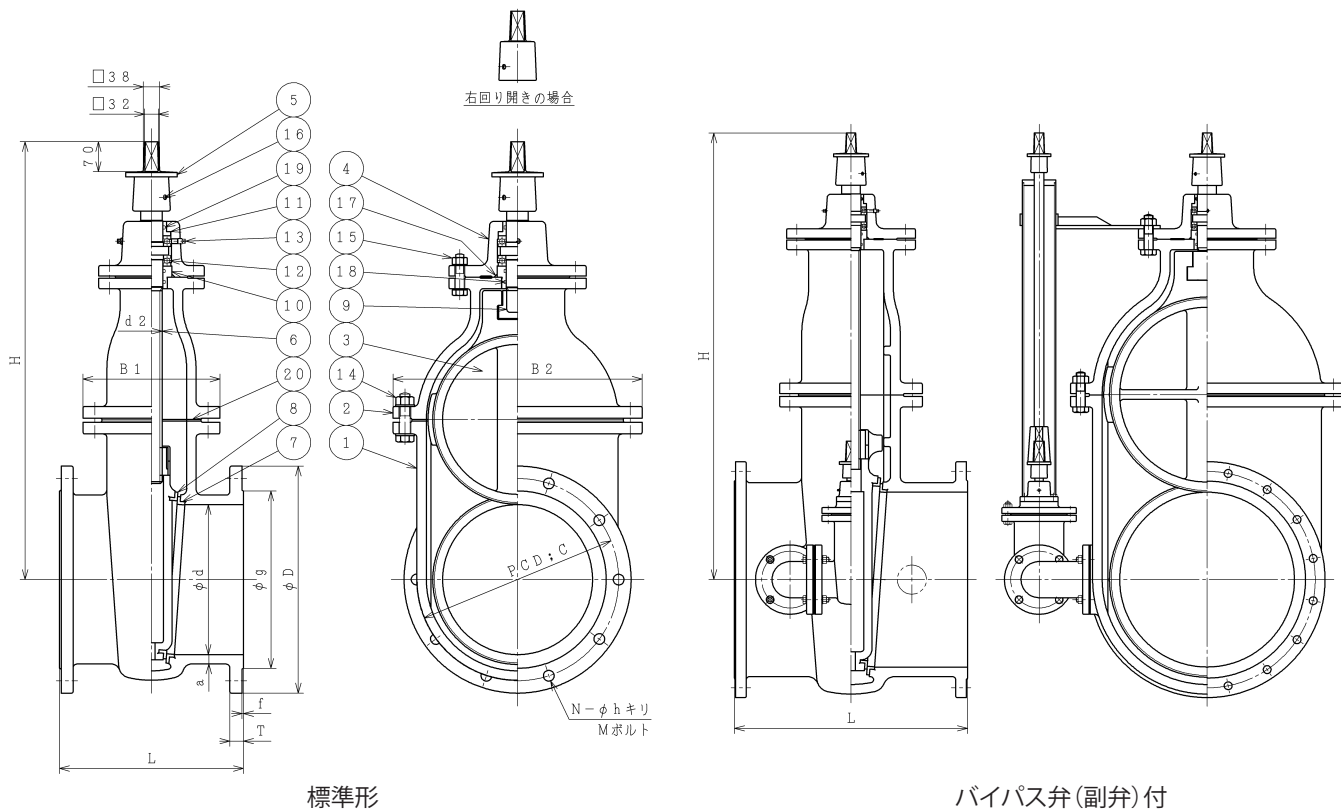
JQA-2716

※この写真は外面合成樹脂塗装の製品です。

SHM/ZU
VALVES & TECH.

SHプレート形 水道用仕切弁

準JIS B 2062 水道用仕切弁



標準形

バイパス弁(副弁)付

部品リスト ※標準形

1. 弁箱	FCD450-10	11. プッシュ	CAC406
2. ふた	FCD450-10	12. スラストベアリング	SUJ
3. 弁体	FCD450-10	13. プラグ	SUS304
4. ベアリング箱	FCD450-10	14. 六角ボルト平座金	SUS304又はSWCH
5. キャップ	FCD450-10	15. 六角ボルト平座金	SUS304又はSWCH
6. 弁棒	C3771B	16. 六角穴付止めねじ	SCM435
7. 弁箱弁座	CAC406	17. Oリング	NBR
8. 弁体弁座	CAC406	18. Oリング	NBR
9. めねじこま	CAC406	19. Oリング	NBR
10. プッシュ	CAC406	20. ガスケット	SBR

図面番号・主要寸法 ※記載の無い寸法は別途図面でご確認ください。

図面番号	口径 mm	呼び圧力	接続ボルトM サイズ(本)	L mm	H mm	参考質量 kg	バイパス弁付 (オプション)	L mm	参考質量 kg
W03L10411	250	7.5K	M20×85(8)	380	816	195	—	—	—
W03L10411	300	7.5K	M20×90(10)	400	915	265	—	—	—
W03L16201	350	7.5K	M22×95(10)	430	1023	350	○	650	570
W03L16201	400	7.5K	M22×95(12)	470	1136	510	○	800	780
W03L16201	450	7.5K	M24×100(12)	500	1238	670	○	800	1030
W03L16201	500	7.5K	M24×110(12)	530	1342	820	○	800	1250

※このカタログ内に掲載されている写真・図面(番号)は製品の一例を示すものです
製品の寸法・仕様等はあらかじめ予告なしに変更することがありますのでご了承ください